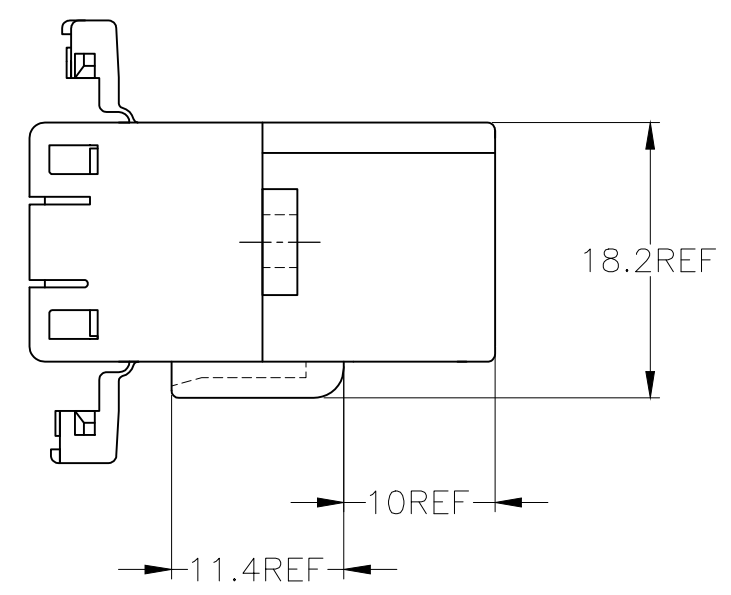
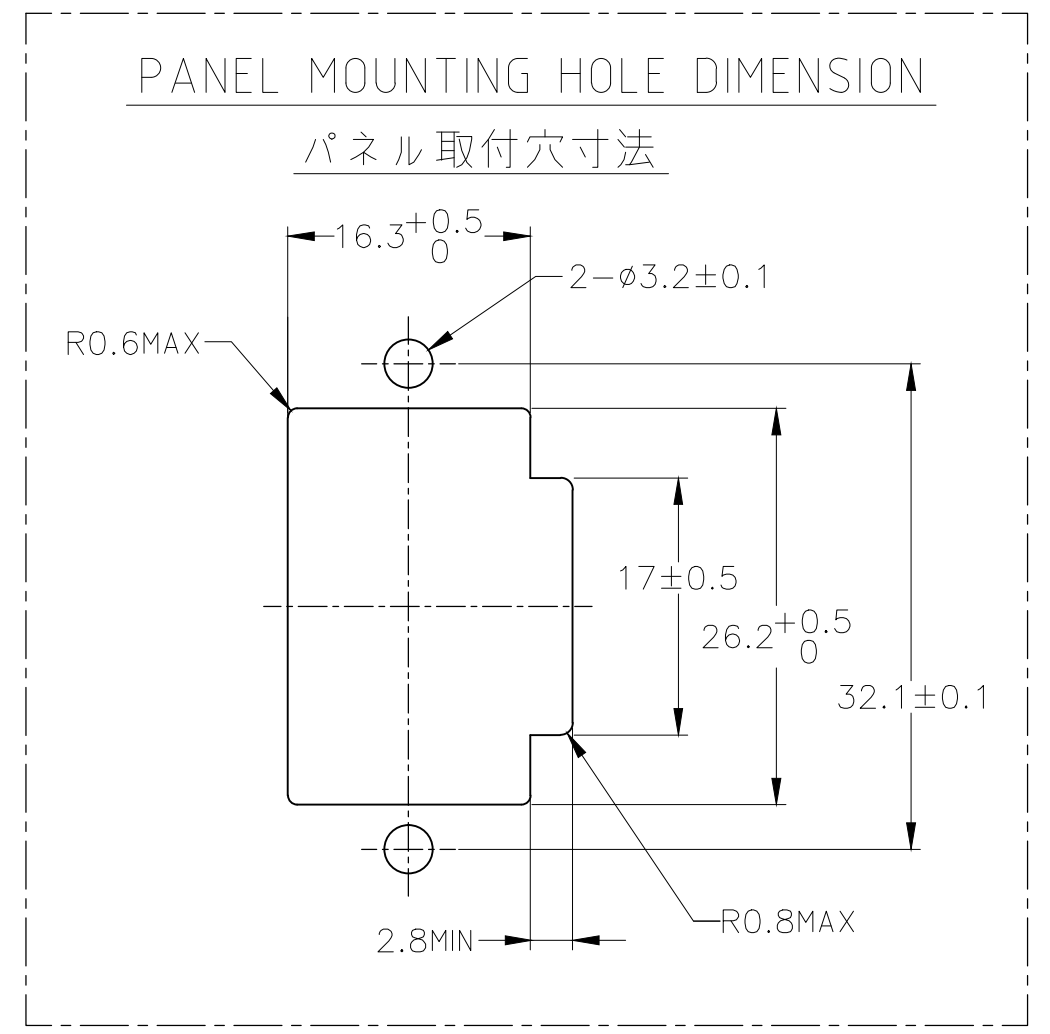
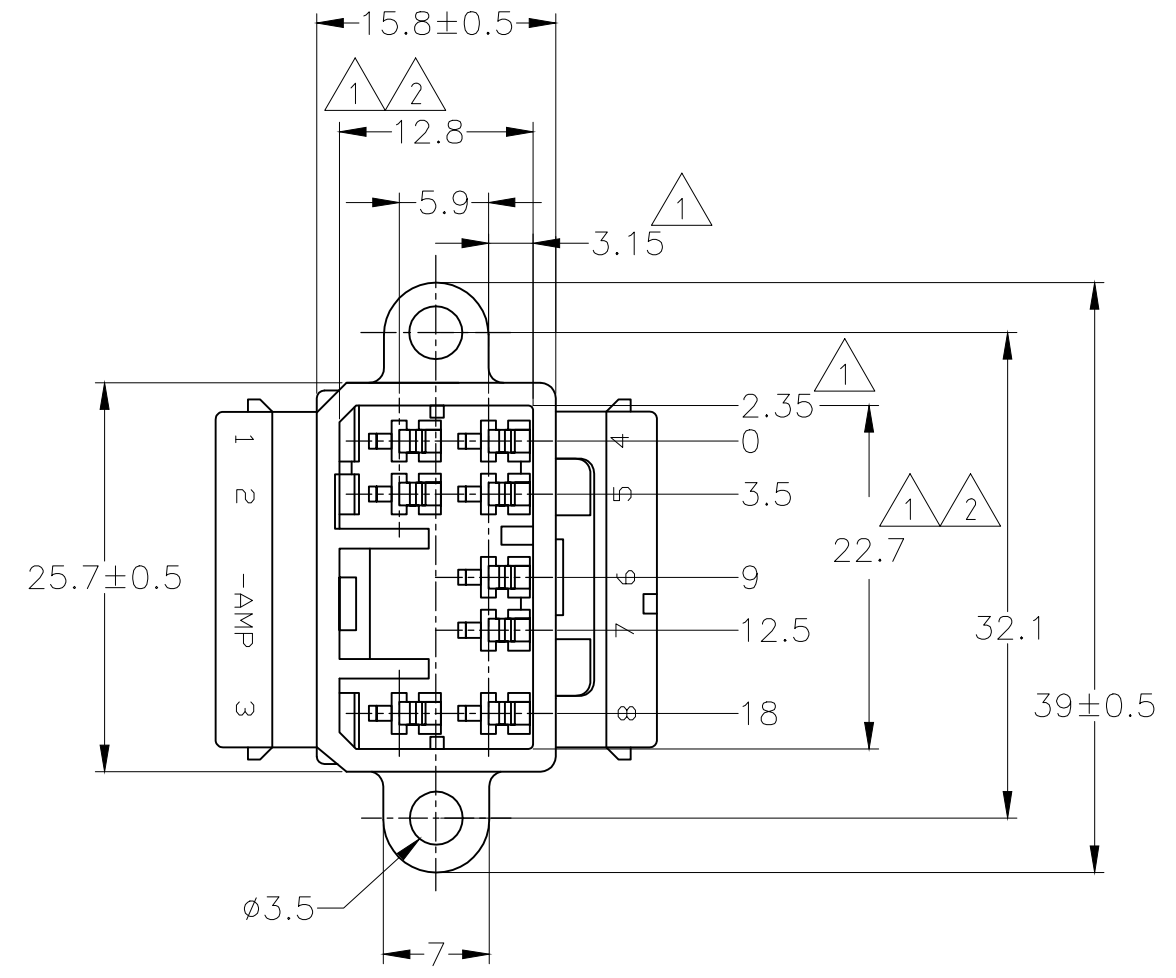
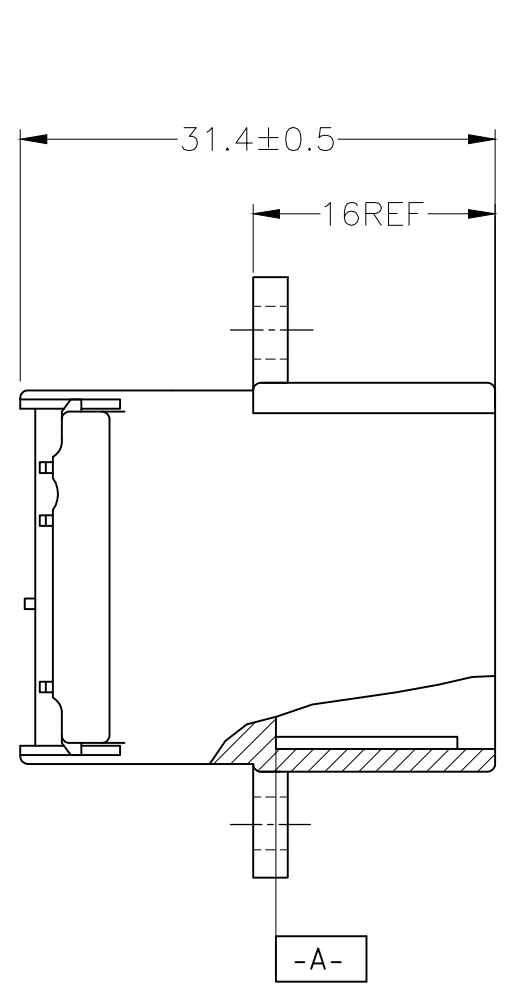


THIS DRAWING IS UNPUBLISHED. RELEASED FOR PUBLICATION  
 © COPYRIGHT 2014 Tyco Electronics Japan G.K. ALL RIGHTS RESERVED.

LOC	DIST	REVISIONS					
J	—	P	LTR	DESCRIPTION	DATE	DWN	APVD
		A	REVISED	ECR-14-007658	26MAY14	AY	YS



- ①. [-A-] 面より 2mm の範囲で測定。
  - ②. 相手ハウジングと所定の機能を満足して嵌合できること。
  - ③. 内装するタブコンタクト型番 173633、173645。
  - ④. 嵌合相手ハウジング型番 173850。
- 
- ①. MUST BE KEPT BETWEEN [-A-] AND 2.
  - ②. TO BE MATED WITH THE PLUG HOUSING SMOOTHLY.
  - ③. APPLIED TAB CONTACT PART NUMBER; 173633,173645.
  - ④. APPLIED PLUG HOUSING PART NUMBER; 173850,etc.

V-2	WHITE 白色	8POSITION CAP HOUSING 8極キャップハウジング(フランジ付)	1-174937-1
HB	WHITE 白色	8POSITION CAP HOUSING 8極キャップハウジング(フランジ付)	174937-1
MATERIAL FLAMMABILITY 使用材料の燃焼性	COLOR 色	NAME 名称	PART NUMBER 型番

TOLERANCE UNLESS OTHERWISE SPECIFIED: 一般公差

0 < x ≤ 10	: ±0.2
10 < x ≤ 30	: ±0.25
30 < x ≤ 100	: ±0.3
ANGLE ; 角度	: ±3°

THIS DRAWING IS A CONTROLLED DOCUMENT.

DIMENSIONS: 単位: 概 mm	TOLERANCES UNLESS OTHERWISE SPECIFIED: 一般公差
	0 PLC ± -
	1 PLC ± -
	2 PLC ± -
	3 PLC ± -
	4 PLC ± -
	ANGLES ± -
MATERIAL 材料 PBT	FINISH 仕上 -

DWN S.FUJITA 05MAR08	TE Connectivity		
CHK T.SHINOHARA 05MAR08			
APVD K.BETSUI 05MAR08	NAME 名称		
PRODUCT SPEC 製品規格 108-5264	070 SERIES MULTI-LOCK CONNECTOR 8POSITION CAP HOUSING WITH FLANGE (WIRE to WIRE)		
APPLICATION SPEC 取付適用規格	SIZE A3	CAGE CODE 00779	DRAWING NO 番号 C-174937
WEIGHT 7.5g	RESTRICTED TO —		
CUSTOMER DRAWING	SCALE 尺度 2:1	SHEET 1 OF 1	REV A

单击下面可查看定价，库存，交付和生命周期等信息

[>>TE Connectivity\(泰科\)](#)