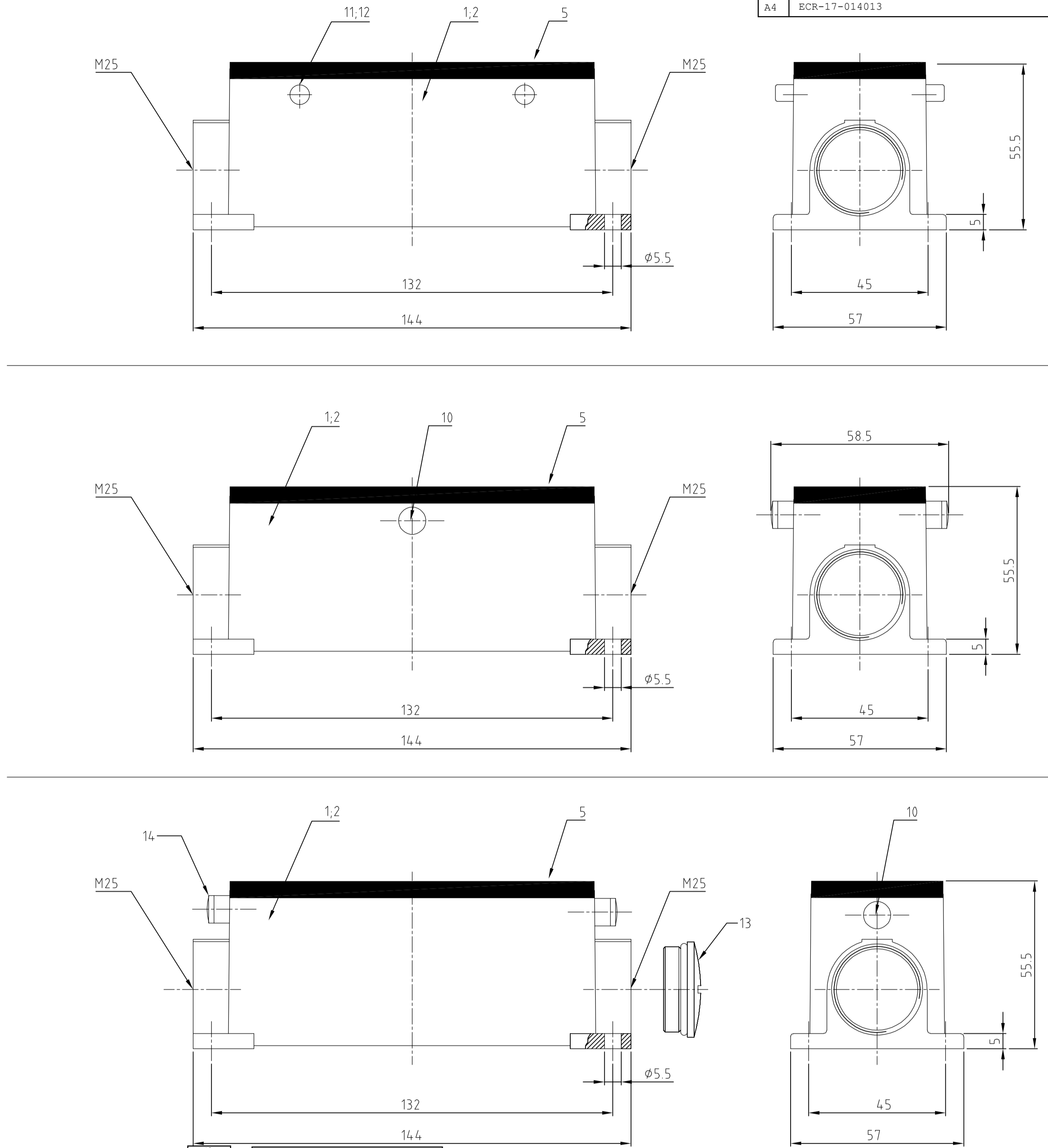
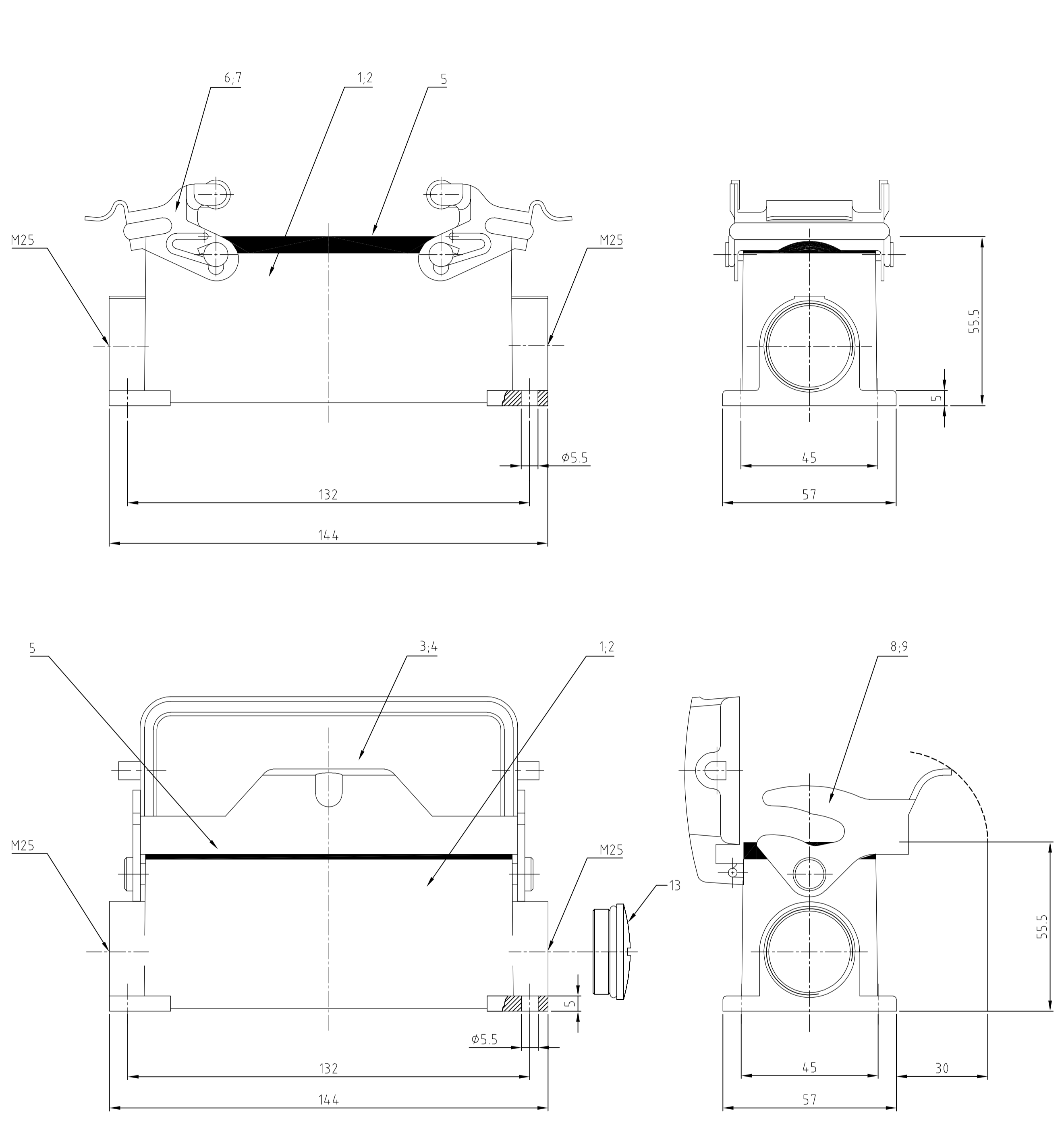


LOC	DIST	F	LTR	REVISIONS ÄNDERUNGEN	DATE	DWN	APVD
AI	-		A3	RELEASED AS PER ECR-16-111996	28.04.2016	PB	ST
			A4	ECR-17-014013	26MAR18	SG	MKO



- Notes,
- 1 Material: Housing: aluminium diecasting alloy
Seals: Neoprene
 - 2 Surface: Varnisch- grey
- aluminium oxid + Varnisch black
 - 3 Varnisch on the inside not necessarily
 - 4 Blanking Piece :
Always in combination with M5 Threaded Clip bolt.

- Bemerkungen,
- 1 Material: Gehäuse: Alu-Druckguß-Legierung
Dichtung: Neoprene
 - 2 Oberfläche: Lackierung - grau
- Aluminium-oxid-Schicht + Lackierung schwarz
 - 3 Lackierung im Gehäuse ist nicht notwendig

QTY	DESCRIPTION / BENENNUNG	MATERIAL	SURFACE / OBERFLÄCHE	COLOR / FARBE	ITEM NO. PDS	REMARKS / BEMERKUNGEN
1	LB-Bügelbolzen	Stahl	verzinkt	-	14	M5
1	Blanking Piece with Seal	Stahl/steel	-	blau/blue	13	M25
1	VS-Bügelbolzen	Stahl	verzinkt	-	12	
4	VS-Bügelbolzen	V2A	-	-	11	
1	ZB-Bügelbolzen	Stahl	verzinkt	-	10	
1	LB-Bügel	V2A	-	-	9	
1	LB-Bügel	Stahl	verzinkt	-	8	
1	VS-Bügel	V2A	-	-	7	
1	VS-Bügel	Stahl	verzinkt	-	6	
1	Profildichtung	Neoprene	-	black/schwarz	5	
1	Deckel	aluminium/ALU	aluminium oxid	black/schwarz	4	
1	Deckel	aluminium/ALU	-	grey/grau	3	
1	Socketgehäuse HB.24	aluminium/ALU	aluminium oxid	black/schwarz	2	
1	Socketgehäuse HB.24	aluminium/ALU	-	grey/grau	1	

TE Connectivity
 Surface mounted housing side entry
 Socketgehäuse HB.24.M25.G
 SIZE: A1
 CAGE CODE: 00779
 DRAWING NO: 1106464
 RESTRICTED TO OUR FILES

单击下面可查看定价，库存，交付和生命周期等信息

[>>TE Connectivity\(泰科\)](#)