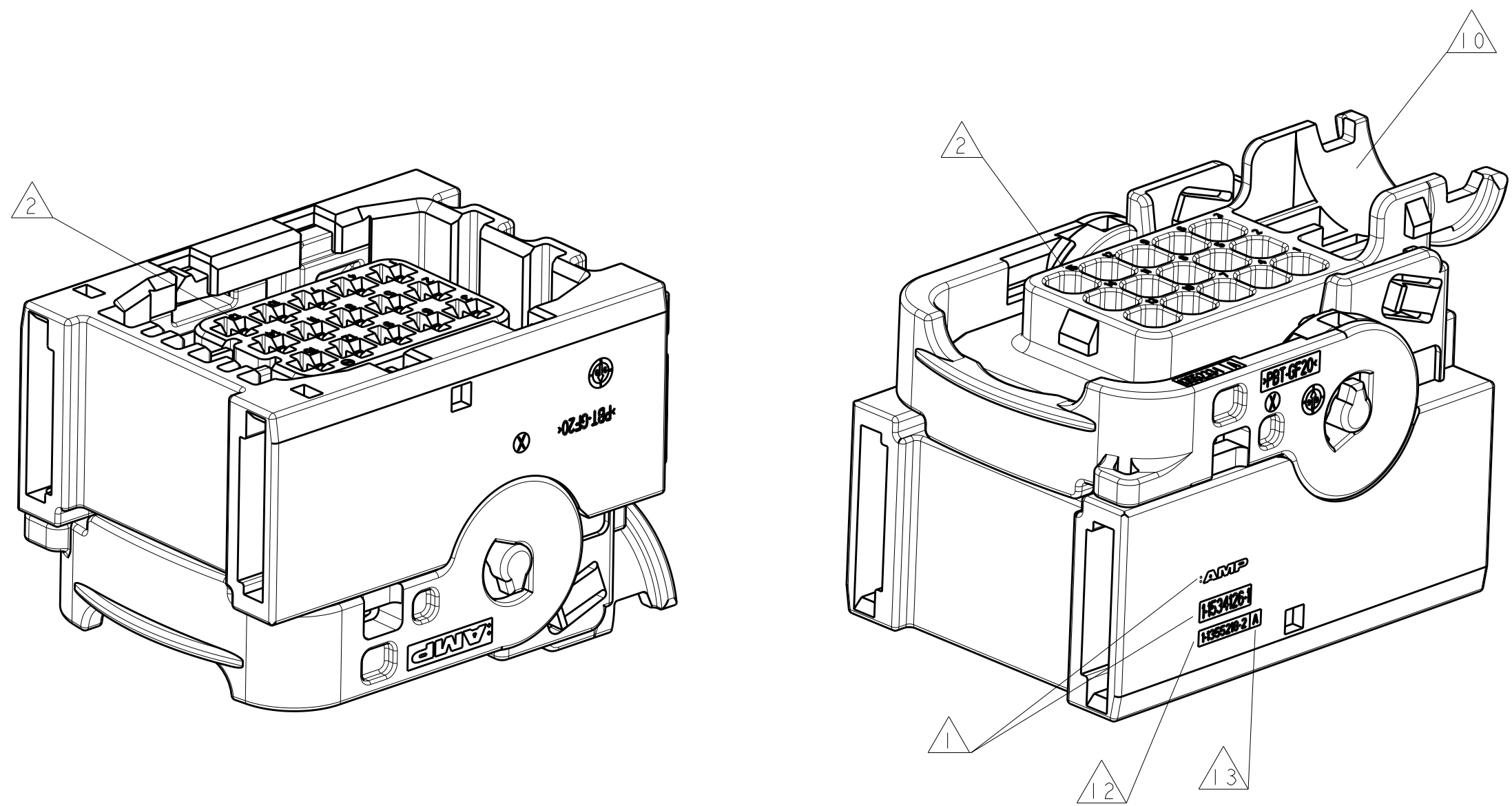


LOC	DIST	REV	DATE	BY	CHK	APPV
A1	-	1	15DEC2008	HH	RK	
		2	20OCT2009	HH	JG	



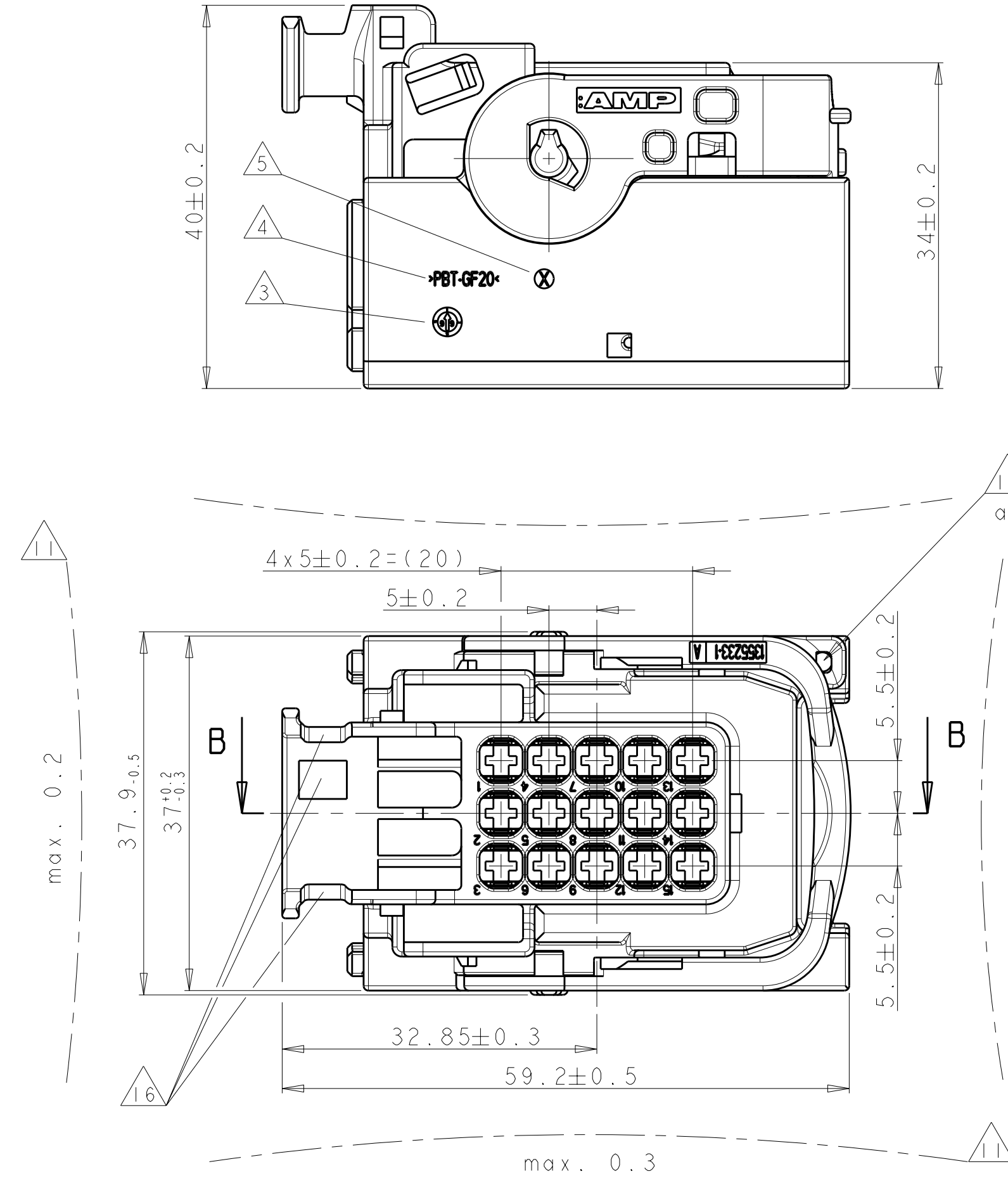
PN 1-1534126-1

CODING **A** (GROOVES A-C) AS SHOWN  
 Kodierung (Nuten A-C) wie gezeigt

**DELIVERY CONDITION:**  
 Lieferzustand:

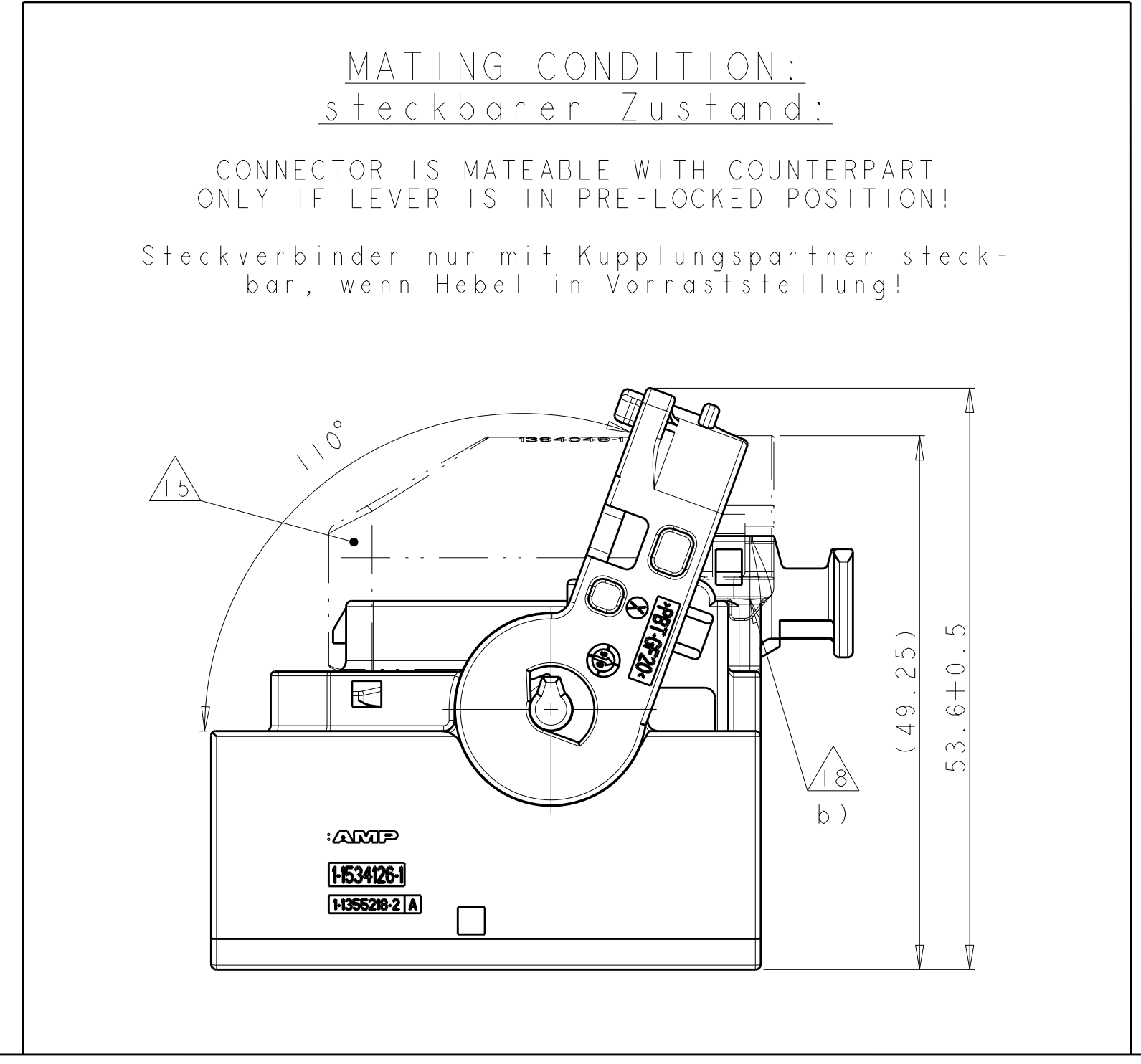
SECONDARY LOCKING DEVICE IN PRE-LOCKED POSITION, LEVER IN LOCKED POSITION.

2. Kontaktsicherung in Vorraststellung, Hebel in Verriegelungsstellung.



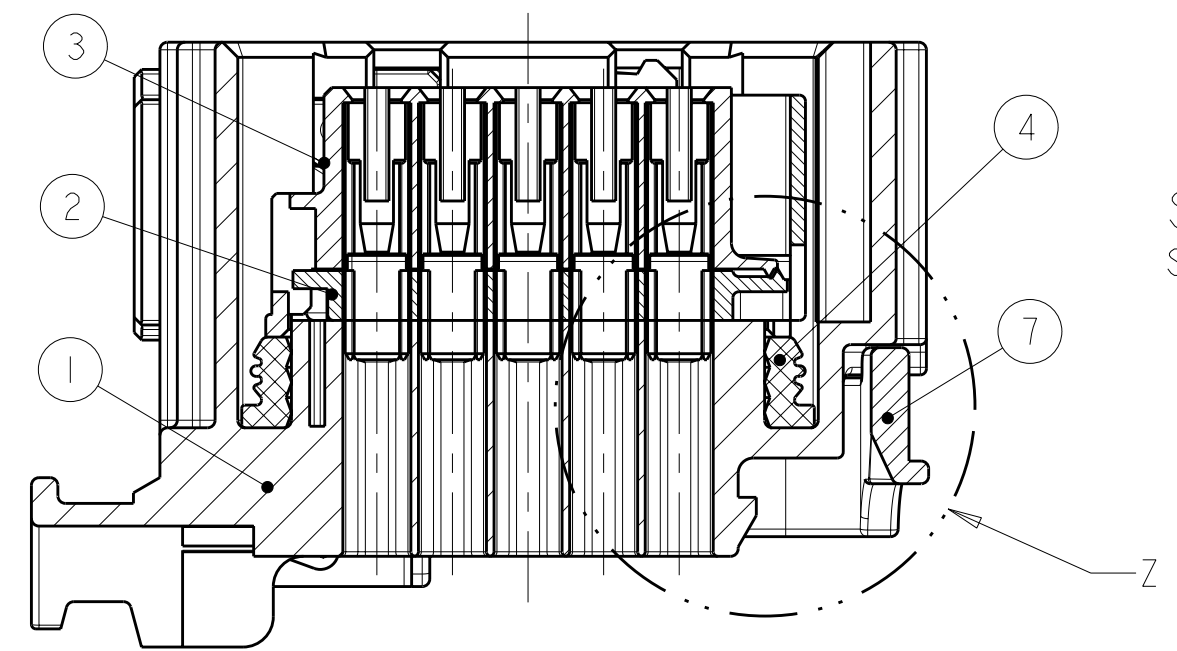
max. 0.2

max. 0.3

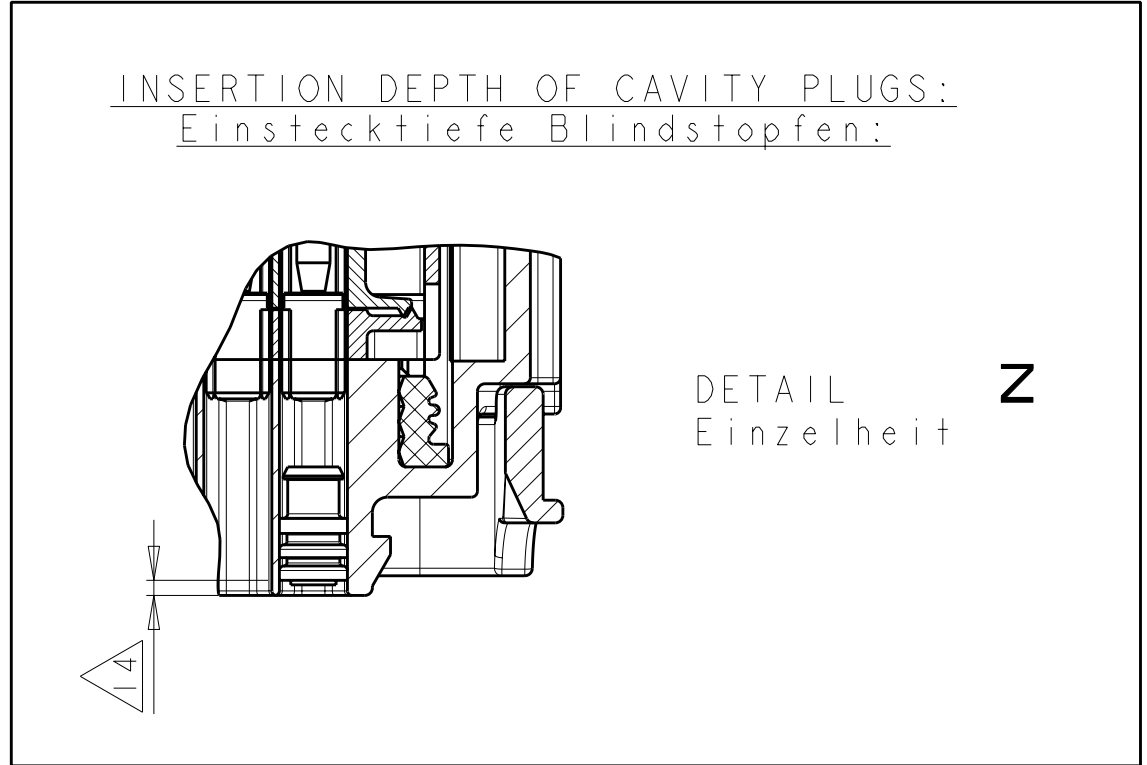


**MATING CONDITION:**  
 steckbarer Zustand:

CONNECTOR IS MATEABLE WITH COUNTERPART ONLY IF LEVER IS IN PRE-LOCKED POSITION!  
 Steckverbinder nur mit Kupplungspartner steckbar, wenn Hebel in Vorraststellung!

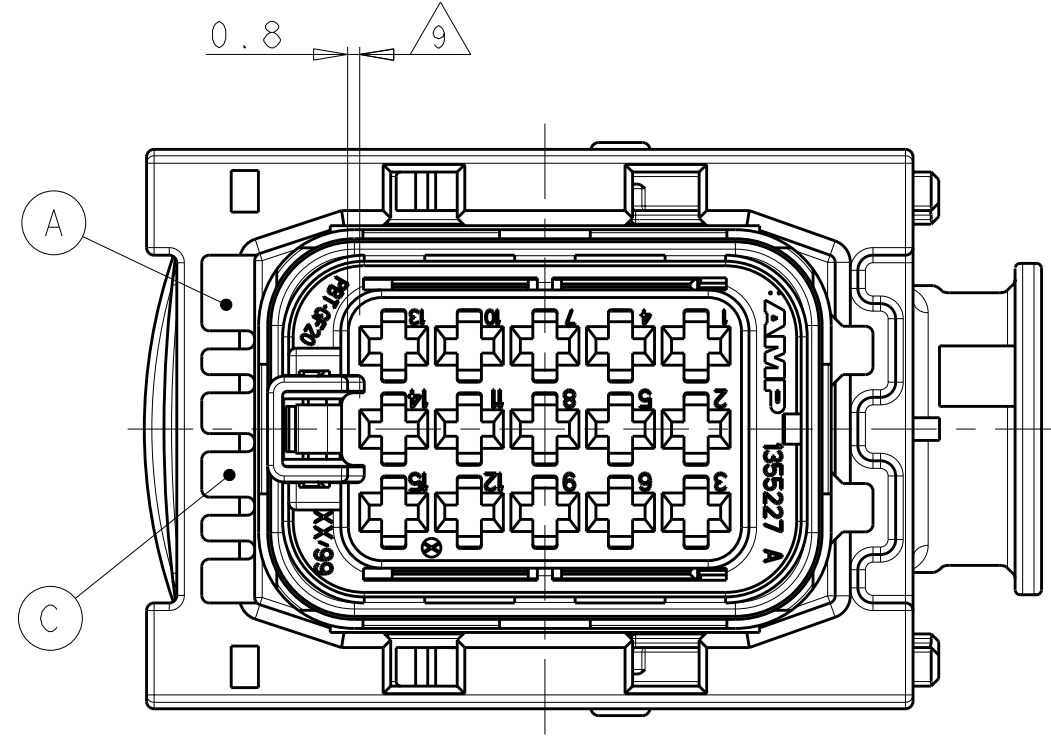


SECTION B-B  
 Schnitt



INSERTION DEPTH OF CAVITY PLUGS:  
 Einstecktiefe Blindstopfen:

DETAIL Einzelheit Z



**FURTHER REALIZED CODINGS**  
 weitere existierende Kodierungen

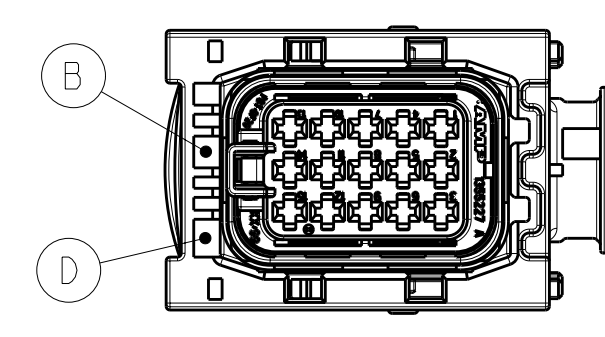
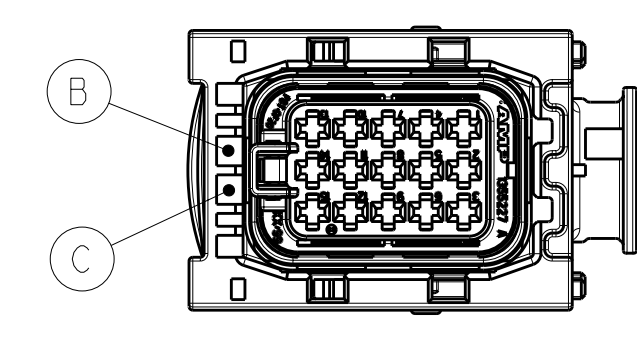
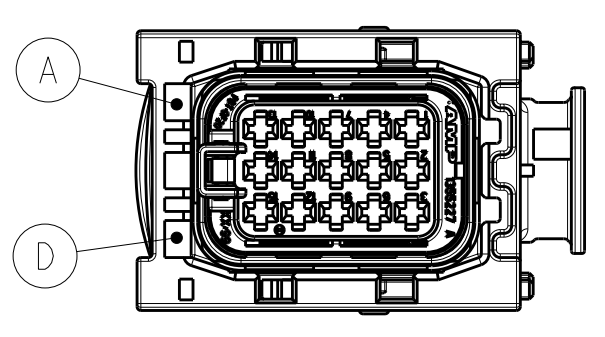
SCALE 1:1  
 M

**FURTHER POSSIBLE CODING**  
 weitere Kodierungsmöglichkeit

PN 2-1534126-1  
 CODING **B** (GROOVES A-D)  
 Kodierung (Nuten A-D)

PN 3-1534126-1  
 CODING **C** (GROOVES B-C)  
 Kodierung (Nuten B-C)

CODING **D** (GROOVES B-D)  
 Kodierung (Nuten B-D)



REV.	ITEM	DESCRIPTION	REVISION
1	1	LEVER Hebel	A 7
1	2	SLIDE, RH Schieber, rechts	A 6
1	3	SLIDE, LH Schieber, links	A 5
1	4	SEALING Dichtung	A 4
1	5	CAVITY BLOCK Kontaktgehäuse	A 3
1	6	SECONDARY LOCKING DEVICE zweite Kontaktsicherung	B 2
1	7	AMP MCP 2.8 HSG., CODING C, 90° lichtblau AMP MCP 2.8 Geh., Kodierung C, 90°	A 1
1	8	AMP MCP 2.8 HSG., CODING B, 90° NATURAL AMP MCP 2.8 Geh., Kodierung B, 90°	A 1
1	9	AMP MCP 2.8 HSG., CODING A, 90° BLACK AMP MCP 2.8 Geh., Kodierung A, 90°	A 1

LOC	DIST	REV	DATE	BY	CHK	APPV
A1	-	1	18-JUN-03	HUEBNER	R	HUEBNER
		2	18-JUN-03	HUEBNER	R	HUEBNER
		3	18-JUN-03	HASS		HASS

TYCO ELECTRONICS	AMP MCP 2.8 SOCKET HOUSING 15POS., SEALED WITH SECONDARY LOCKING DEVICE		
AMP MCP 2.8 Buchsengehäuse, 15Polig, gedichtet mit zweiter Kontaktsicherung			
SIZE	CAGE CODE	DRAWING NO.	RESTRICTED TO
A1	00779	1534126	NUR FÜR
CUSTOMER DRAWING		/KUNDENZEICHNUNG	SCALE
		2:1	SHEET
		2	OF
		1	REV
		B	

NOTES  
 Bemerkungen

- 1 AMP LOGO AND TE PART NUMBER ASS'Y  
AMP Logo und TE Nummer Verkaufsteil
- 2 CAVITY NUMBERING  
Kammerbezeichnung
- 3 PRODUCTION DATE OF ITEM 1  
Produktionsdatum von Pos. 1
- 4 MATERIAL MARKING OF ITEM 1 ACC. TO VDA 260  
Werkstoffkennzeichnung von Pos. 1 nach VDA 260
- 5 MOULD CAVITY MARKING  
Werkstoffkennzeichnung
- 6 LAYER PACKAGING IN CORRUGATED SHIPPING BOX  
Lagenverpackung im Versandkarton
- 7 FITS TO TE INTERFACE DRAWING FOR TAB CONNECTOR 114-18085-030  
Passend zu TE Anschluss-Ausführungs-schrift 114-18085-030
- 8 CAVITIES MATED WITH AMP MCP 2.8 CON-TACTS (SWS) SEE PRODUCT GROUP DRAWING  
TE: 1355036  
MAX. WIRE SIZE: 2,5mm² FLR  
Kontaktkammern passend fuer AMP MCP 2.8 Kontakte (EDS) siehe Produkt-Gruppenzeichnung  
TE: 1355036  
max. Drahtgrößenbereich: 2,5mm² FLR
- 9 SLIDING DISTANCE OF SECONDARY LOCKING DEV.  
Verschiebeweg der zweiten Kontaktsicherung
- 10 DESIGNED FOR CORRUGATED TUBE NW13  
Ausgelegt fuer Wellrohr NW13
- 11 WARPAGE TO ... PERMITTED  
Verzug zulässig bis ...
- 12 TE PART NUMBER OF ITEM 1  
TE Teilenummer von Pos. 1
- 13 REVISION STATUS OF ITEM 1  
Revisionsstand von Pos. 1
- 14 INSERTION DEPTH OF CAVITY PLUG: 1\*3, CAVITY PLUG IS SHOWN SYMBOLICALLY ONLY AND NOT A PART OF ASS'Y 1534126!  
Einstecktiefe der Blindstopfen: 1\*3, Blindstopfen ist nur symbolisch dargestellt und kein Bestandteil der Verkaufsass'y 1534126!  
TE: 828922
- 15 FITTING COVER SEE DRAWING (COVER IS NOT A PART OF ASS'Y 1534126):  
Passende Abdeckkappe s. Zeichnung (die Kappe ist kein Bestandteil der Verkaufsass'y 1534126):  
TE: 1394049
- 16 SUITABLE CABLE TIE: MAX. WIDTH 4.4mm  
Passender Kabelbinder: max. Breite 4.4mm
- 17 MALFUNCTION CAUSED BY LACQUER IS NOT COVERED BY TE WARRANTY  
Funktionsbeeinträchtigung durch Lackieren liegt nicht im Einfluss und Gewährleistungsumfang von TE
- 18 FEATURES FOR OPTIONAL SEALING WITH EYE DIAMETER RESP. WIDTH 1.5"!  
a) SEALING HOUSING/LEVER = CONNECTION  
b) SEALING HOUSING/CAP (BOTH SIDES)  
Elemente fuer optionale Plombierung mit Oesen-Durchmesser bzw. -Weite 1.5"!  
a) Plombierung Gehäuse/Hebel = Steckverbindung  
b) Plombierung Gehäuse/Kappe (beidseitig)

单击下面可查看定价，库存，交付和生命周期等信息

[>>TE Connectivity\(泰科\)](#)