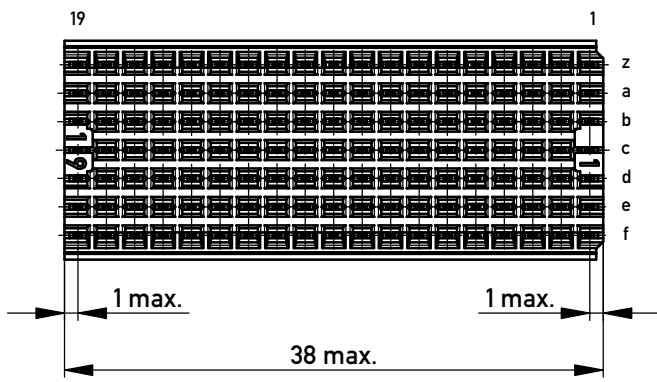
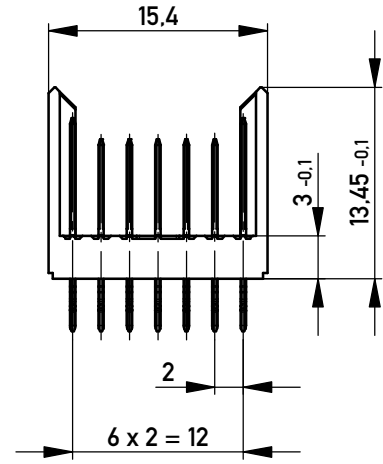


EN Zone für durchkontaktierte Löcher $\phi 0,6 \pm 0,05$
 compliant zone for thru hole $\phi 0,6 \pm 0,05$

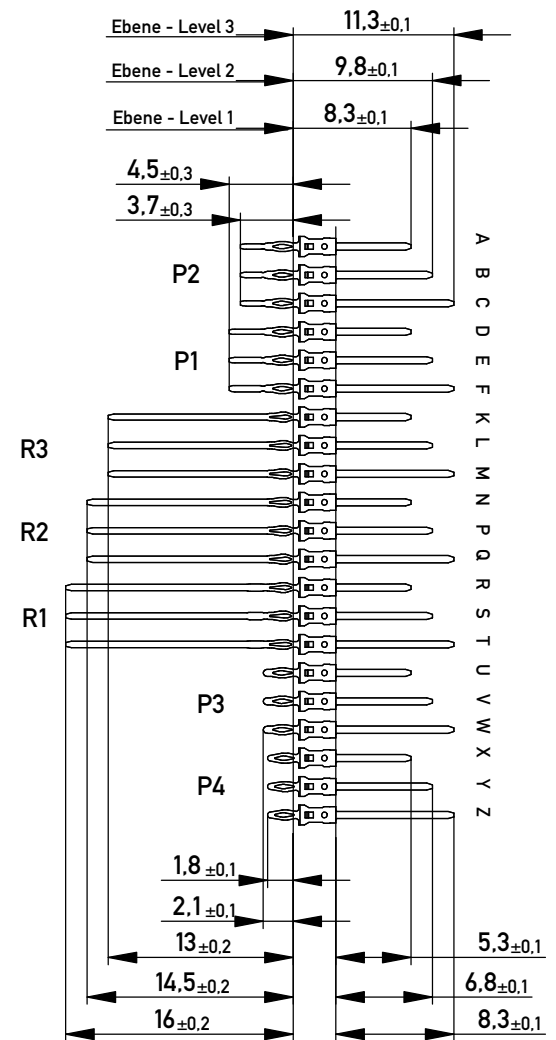
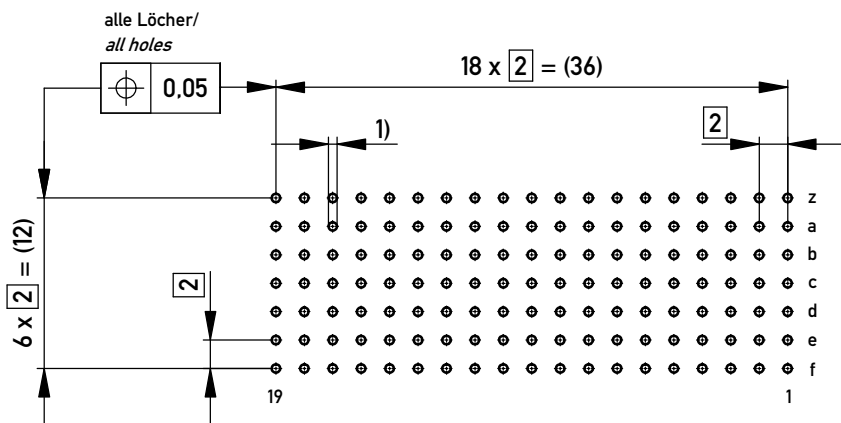


Bestückungsplan / contact layout

19	18	17	16	15	14	13	12	11	10	9	8	7	6	5	4	3	2	1		
C	C	C	C	C	C	C	C	C	C	C	C	C	C	C	C	C	C	C	C	z
B	B	B	B	B	B	B	B	B	B	B	B	B	B	B	B	B	B	B	B	a
B	B	B	B	B	B	B	B	B	B	B	B	B	B	B	B	B	B	B	B	b
B	B	B	B	B	B	B	B	B	B	B	B	B	B	B	B	B	B	B	B	c
B	B	B	B	B	B	B	B	B	B	B	B	B	B	B	B	B	B	B	B	d
B	B	B	B	B	B	B	B	B	B	B	B	B	B	B	B	B	B	B	B	e
C	C	C	C	C	C	C	C	C	C	C	C	C	C	C	C	C	C	C	C	f

Lochbild für Leiterplatte
(Bestückungsseite)

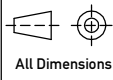

Board hole pattern
(Component mounting side)



1) $\phi 0,6 \pm 0,05$ Durchmesser des metallisierten Loches
 $\phi 0,6 \pm 0,05$ Diameter of finished plated-through hole

Schichtaufbau im metallisierten Loch siehe Zeichnung 164062 Nr.1
 Metal plating of plated-through hole see drawing 164062 No. 1

Fehlende Maße und Angaben nach IEC 61076-4-101
 Missing information and dimensions per IEC 61076-4-101

Information: P2 Level 2, 3 siehe Bestückungsplan / see contact layout Anforderungsstufe 2 / class 2 All rights reserved. Only for Information. To ensure that this is the latest version of this drawing, please contact one of the ERNI companies before using.	Tolerances  All Dimensions in mm	Scale 2:1	Angaben zu entsprechender Ident-Nr. siehe Fertigungsunterlagen For further information about I.D. number see manufacturing document
		Designation ERmet Messerleiste B19 ERmet Male Wide Type B19	
f Index	23.01.2018 Date	 www.ERNI.com	103670 Class ERMB19

Copyright by ERNI Production GmbH & Co. KG
 Proprietary notice pursuant to ISO 16116 to be observed.

单击下面可查看定价，库存，交付和生命周期等信息

[>>TE Connectivity\(泰科\)](#)