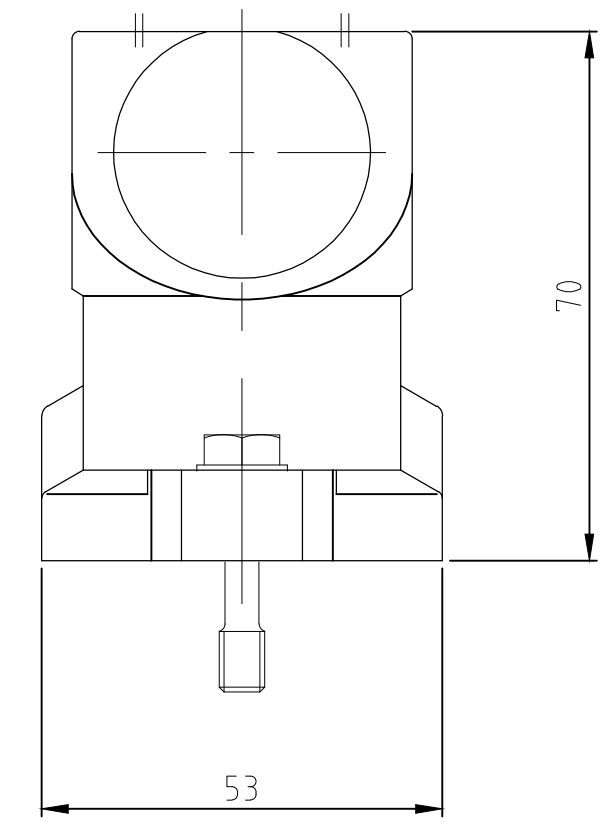
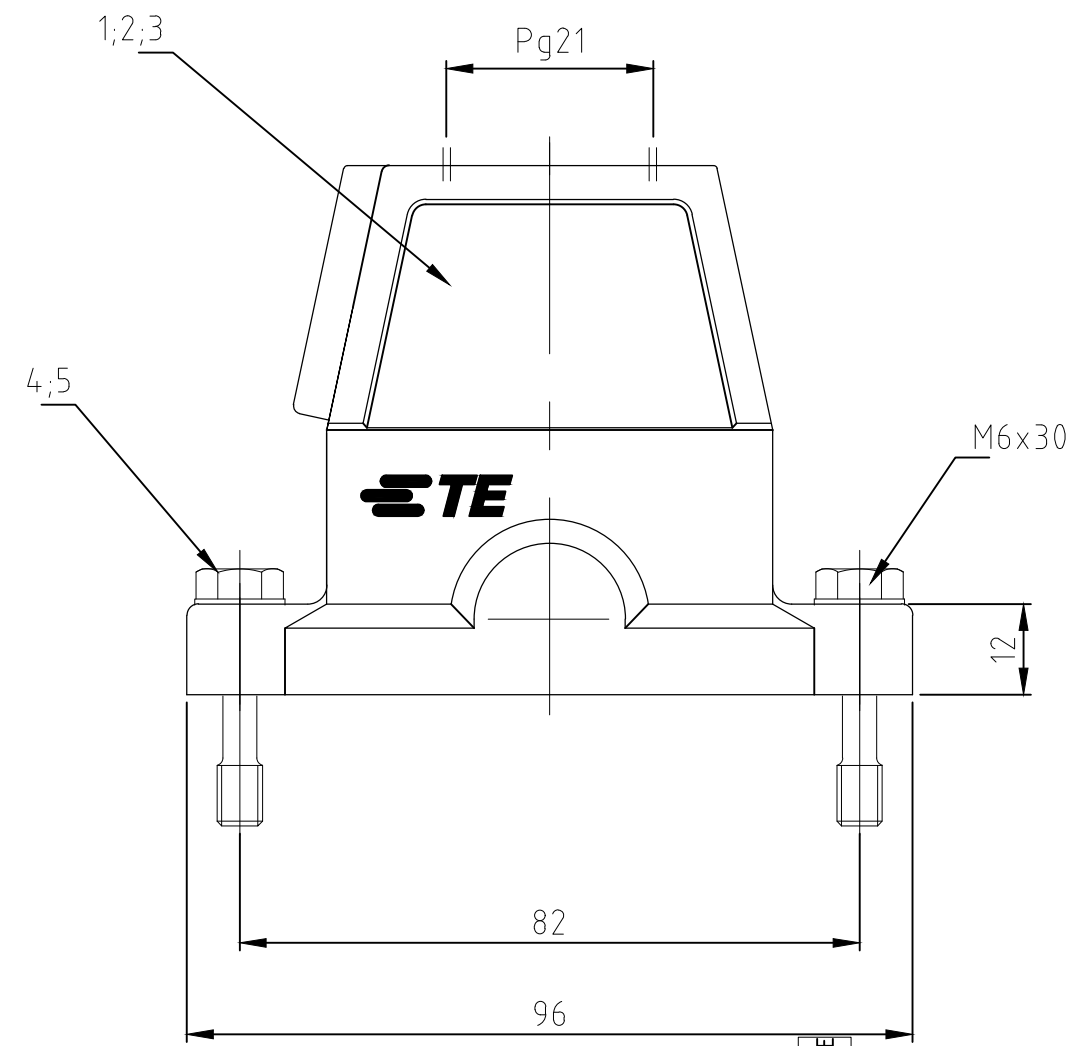


THIS DRAWING IS UNPUBLISHED.
 VERTRAULICHE UNVERÖFFENTLICHTE ZEICHNUNG
 © COPYRIGHT - TE Connectivity

RELEASED FOR PUBLICATION
 FREI FUER VERÖFFENTLICHUNG
 ALL RIGHTS RESERVED.
 ALLE RECHTE VORBEHALTEN

MATED WITH:
 PASSEND ZU:
 Bg3

REVISIONS ÄNDERUNGEN		DATE	DWN	APVD
P	LTR	DESCRIPTION BESCHREIBUNG		
	B	ECR-18-013978	15MAR2019	SR MKO



- Notes:
- ① Material: Housing: aluminium diecasting alloy
Seals: Neoprene
 - ② Surface: - aluminiumoxid + Varnisch black
- grey
 - ③ Varnish on the inside not necessarily

- Bemerkungen:
- ① Material: Gehäuse: Alu-Druckguß-Legierung
Dichtung: Neoprene
 - ② Oberfläche: - Aluminiumoxid + Lackierung schwarz
- grau
 - ③ Lackierung im Gehäuseinnere ist nicht notwendig

QTY	DESCRIPTION / BENENNUNG	MATERIAL	SURFACE / OBERFLÄCHE	COLOR / FARBE	ITEM NO. POS.	REMARKS / BEMERKUNGEN
2	2 Scheibe	V2A	blank	-	5	B6.4
2	2 Befestigungsschraube	V2A	blank	-	4	M6x30
1	1 Dichtung Bg3	Neoprene	-	black/schwarz	3	leitfähig
1	- Steckergehäuse HIP	Alu	-	grau/grey	2	
+	1 Steckergehäuse HIP-K	aluminium/ALU	aluminiumoxid	black/schwarz	1	

OBSOLETE	THIS DRAWING IS A CONTROLLED DOCUMENT. DIESE ZEICHNUNG IST EIN KONTROLLIERTES DOKUMENT.		DWN Schneider 16.06.2000	TE Connectivity HOOD STECKERGEHAEUSE HIP 6/16.STO.1.21.G			
	DIMENSIONS: MASSENEHTEIN: mm		CHK Schweiger 16.06.2000				
	TOLERANCES UNLESS OTHERWISE SPECIFIED: ALLGEMEINTOLERANZEN		APVD -				
	0 PLC ± 0.150 1 PLC ± 0.100 2 PLC ± 0.075 3 PLC ± 0.050 4 PLC ± 0.025 ANGLES / WINKEL ± 0.5		PRODUCT SPEC PRODUKTSPEZ.				
MATERIAL		FINISH/OBERFLAECHE/FARBE	WEIGHT GEWICHT	SIZE A3	CAGE CODE 00779	DRAWING NO ZEICHNUNGS-NR. G-1102637	RESTRICTED TO NUR FUER

单击下面可查看定价，库存，交付和生命周期等信息

[>>TE Connectivity\(泰科\)](#)