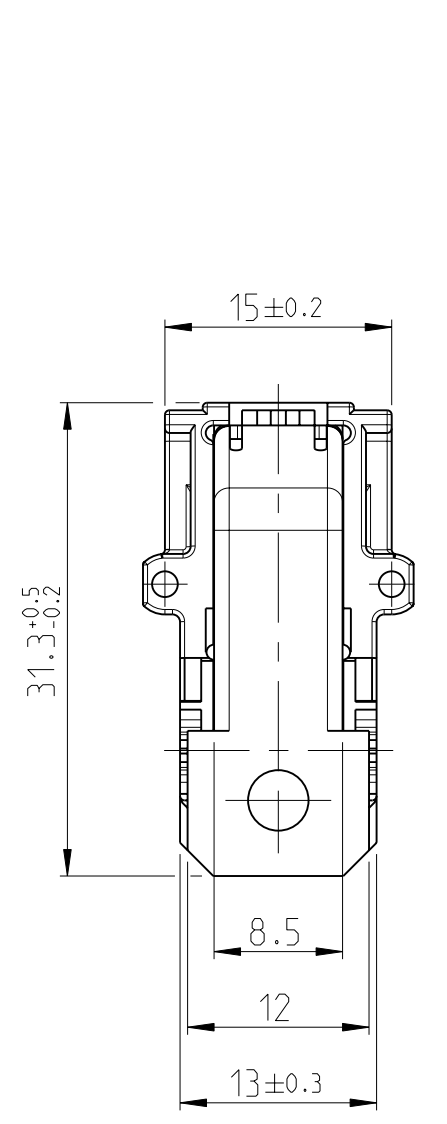
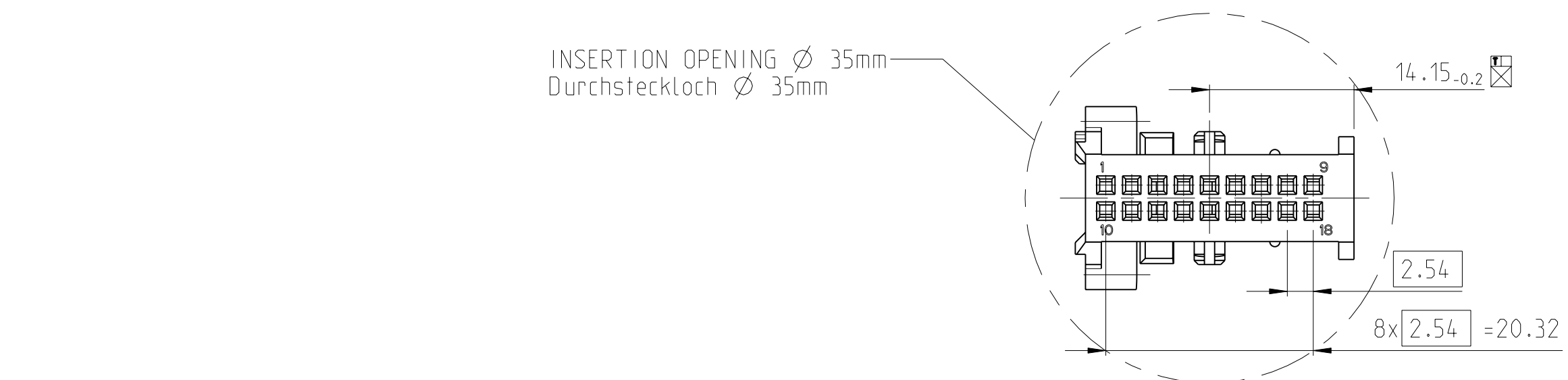


(SHOWN WITHOUT LEVER/ohne Hebel dargestellt)

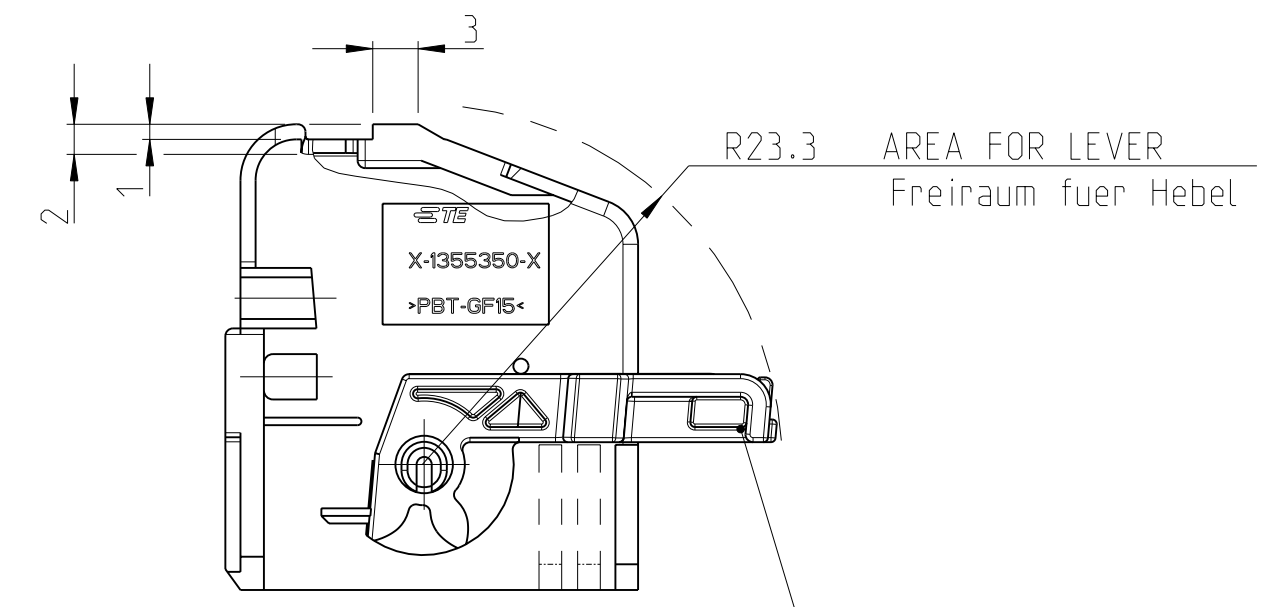
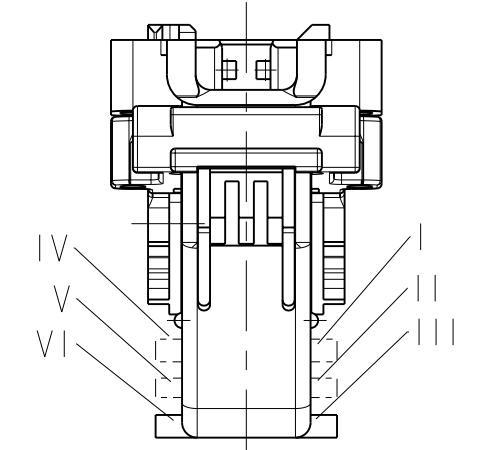
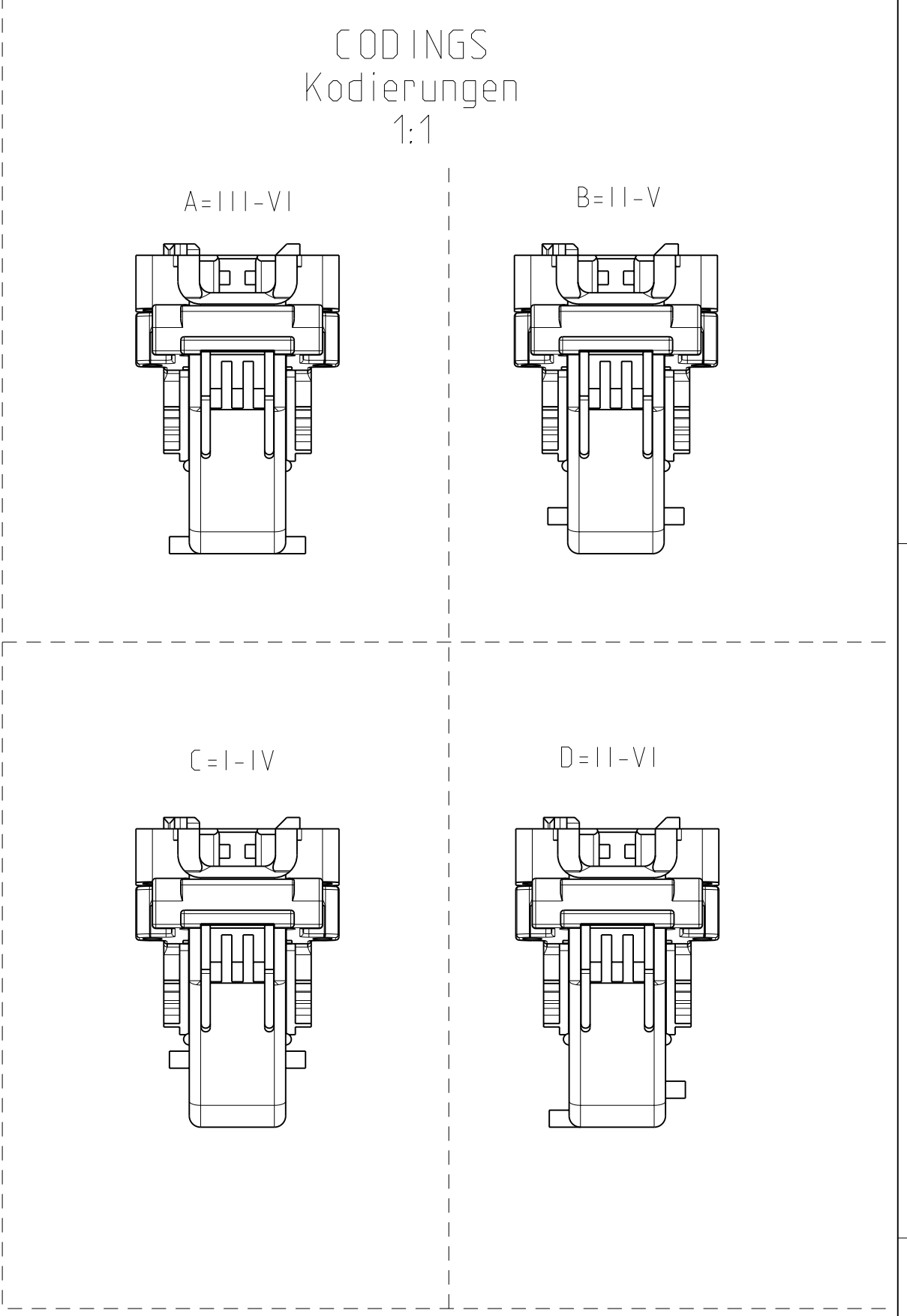
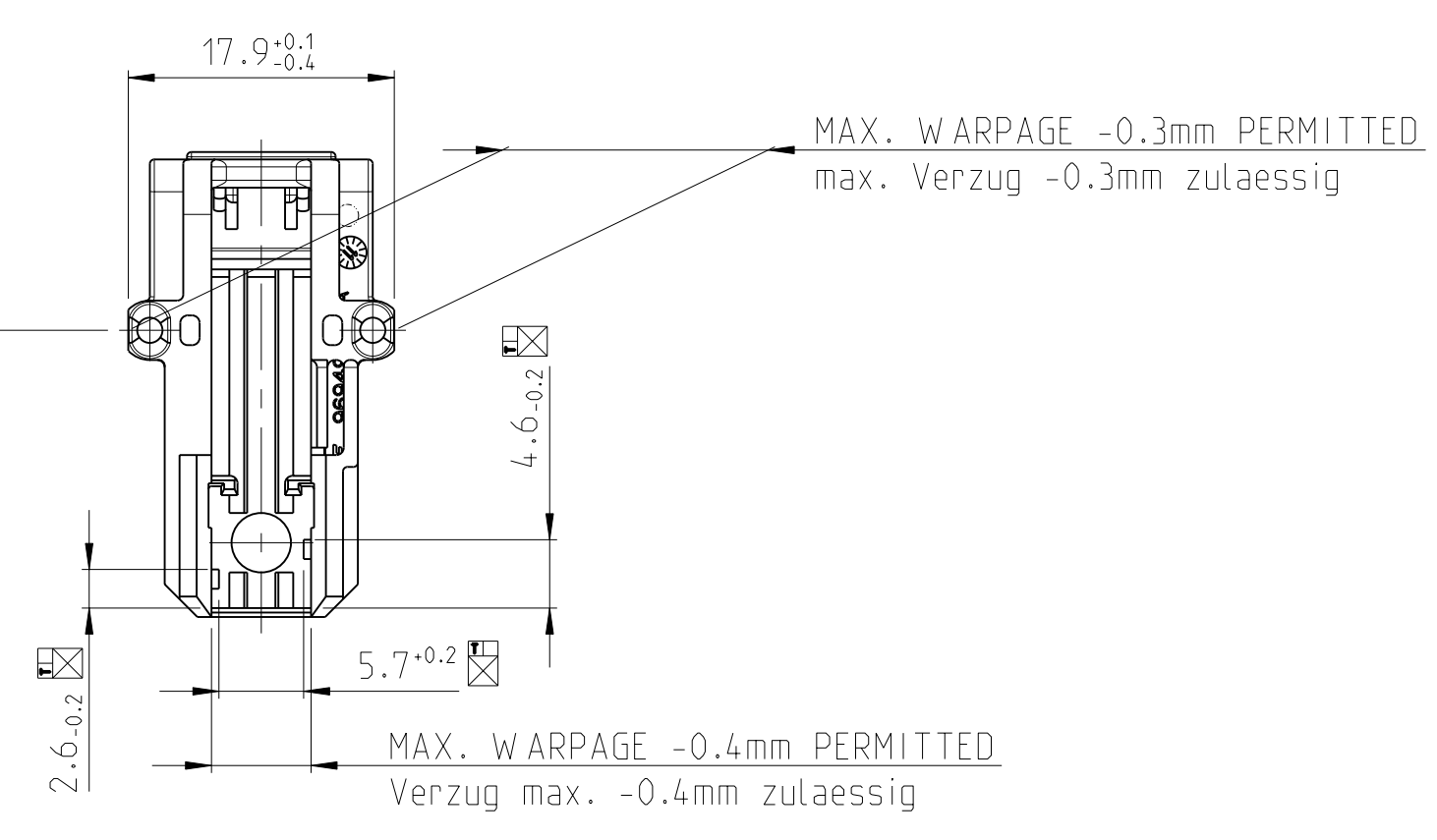
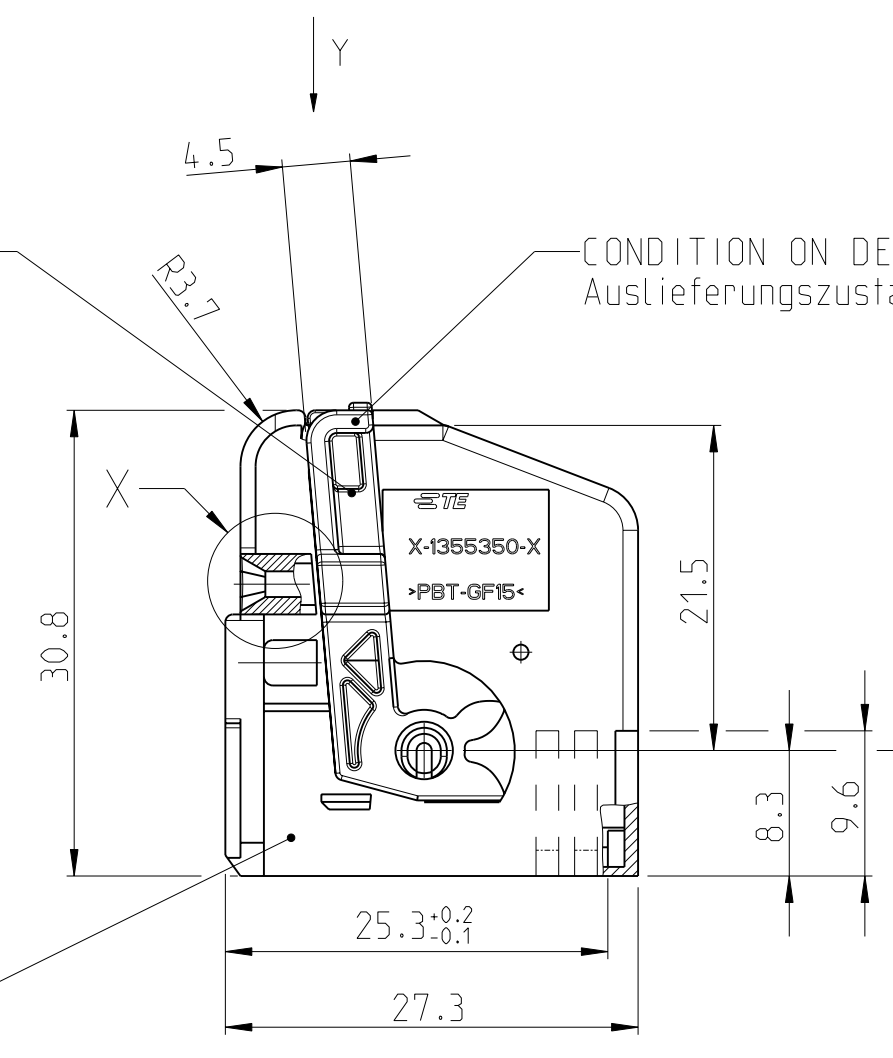
LOC	DIST	REV	DATE	BY	CHK	APP
A1	-	A2	21MAR11	RK	HMR	
		A3	19APR12	VP	BF	



2 MATERIAL: TYPE /Ausführung PBT-GF20 (CRASTIN XMB 1086)

CONDITION ON DELIVERY LEVER IN ENDOCKED POSITION Auslieferungszustand Hebel in Endraststellung

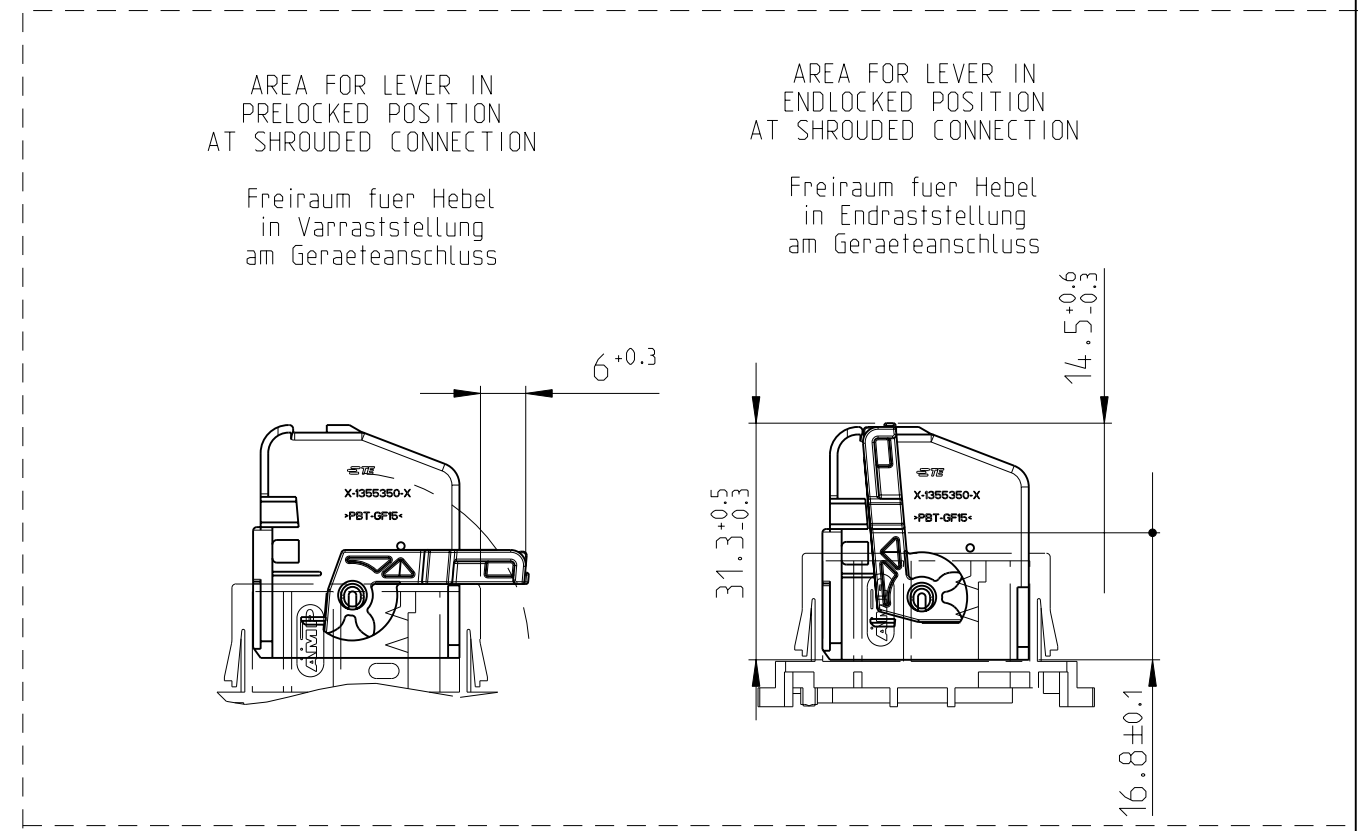
1 MATERIAL: PBT-GF15



ASSEMBLY: BRING LEVER IN PRELOCKED POSITION Montage: Hebel in Varraststellung bringen

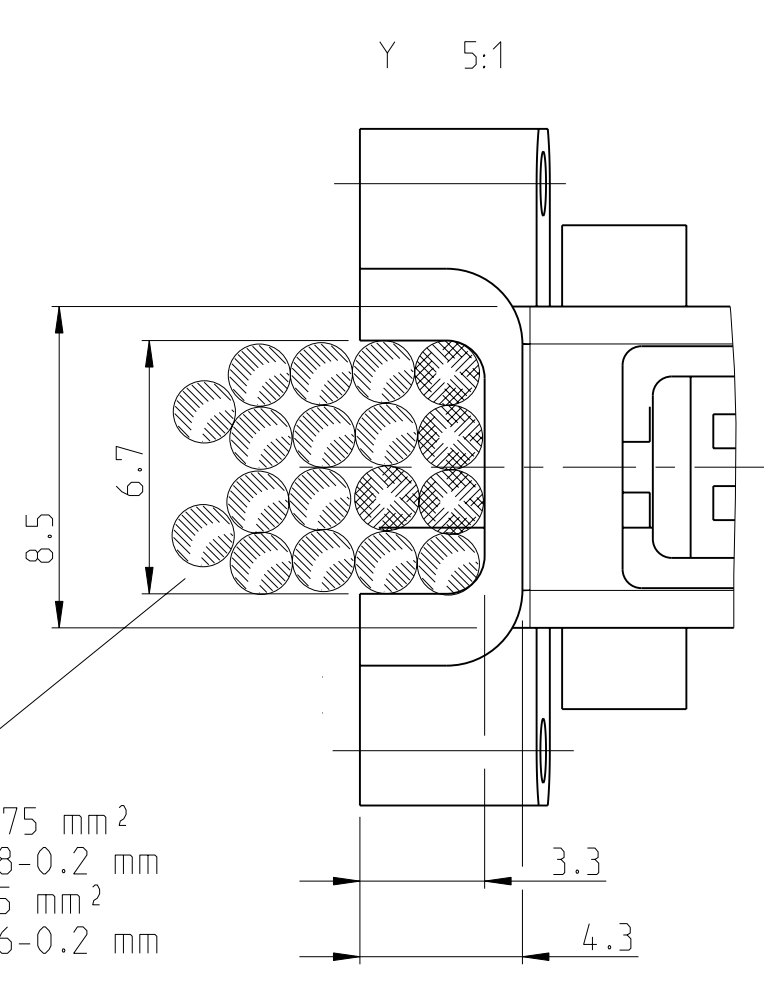
- NOTES Bemerkungen
- ONLY THE GERMAN-LANGUAGE VERSION SHALL BE BINDING. Massgebend ist der deutsche Text.
 - PRODUCT SPECIFICATION: 108-18157-0. PRODUCT SPEZIFIKATION: 108-18157-0.
 - DETAILS OF DESIGN ARE LEFT TO MANUFACTURER. Einzelheiten der Ausfuehrung bleiben dem Hersteller ueberlassen.

1- -1 AS SHOWN wie gezeichnet



MAX. USE WITH:/ max.Belegung mit:

4 x WIRE/Leitung:	0.75 mm ²
Aussendurchmesser/OUTSIDE DIAMETER	1.8-0.2 mm
14 x WIRE/Leitung:	0.5 mm ²
Aussendurchmesser/OUTSIDE DIAMETER	1.6-0.2 mm



NOT TOOLED	4-1355350-1	A	D=III-VI	2	1	Hebel/LEVER	BLACK/schwarz	3.2	-	4-1355154-1
				1	1	Abdeckkappe/SHIELD	BORDEAUX-VIOLETT			
				1	1	Abdeckkappe/SHIELD	BLAU/blau			
				2	1	Hebel/LEVER	BLACK/schwarz	3.2	-	3-1355154-1
				1	1	Abdeckkappe/SHIELD	NATURAL/natur	3.2	-	2-1355154-1
				2	1	Hebel/LEVER	BLACK/schwarz	3.2	-	1-1355154-1
				1	1	Abdeckkappe/SHIELD	BLACK/schwarz			

TOLERANCING ISO 8015 TOLERIERUNG ISO 8015

THIS DRAWING IS A CONTROLLED DOCUMENT. DIMENSIONING AND TOLERANCING PER GPS (ISO STANDARDS)

TE Connectivity

MICRO QUADLOCK SYSTEM SHIELD FOR REC. HOUSING, 18POSN.ASSY

SCALE: MASSSTAB 2:1

SHEET 1 OF 1

REV. A3

单击下面可查看定价，库存，交付和生命周期等信息

[>>TE Connectivity\(泰科\)](#)