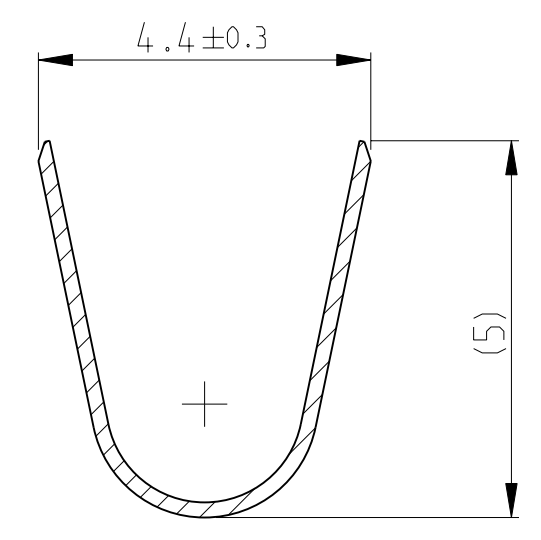
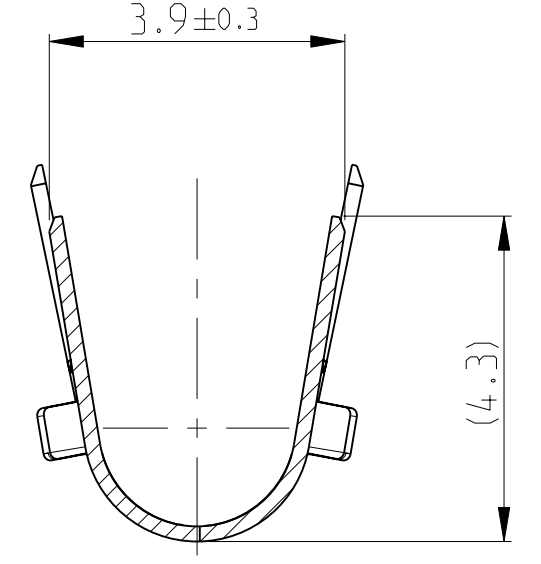


EGGMA09502

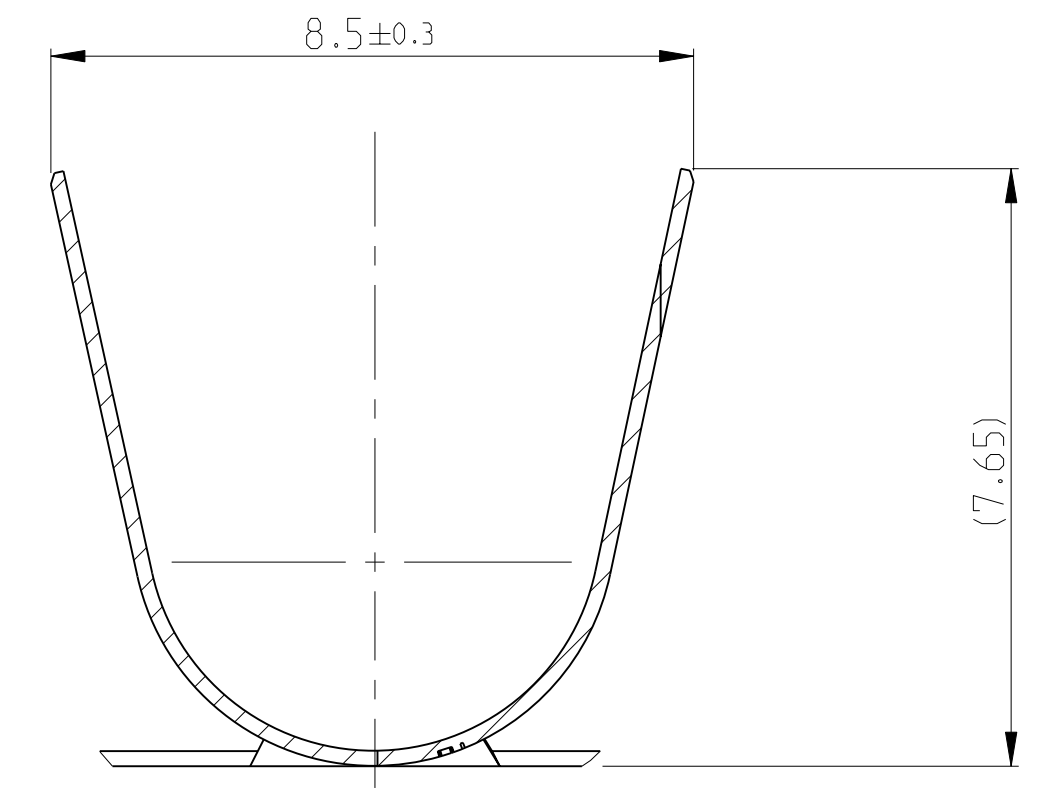
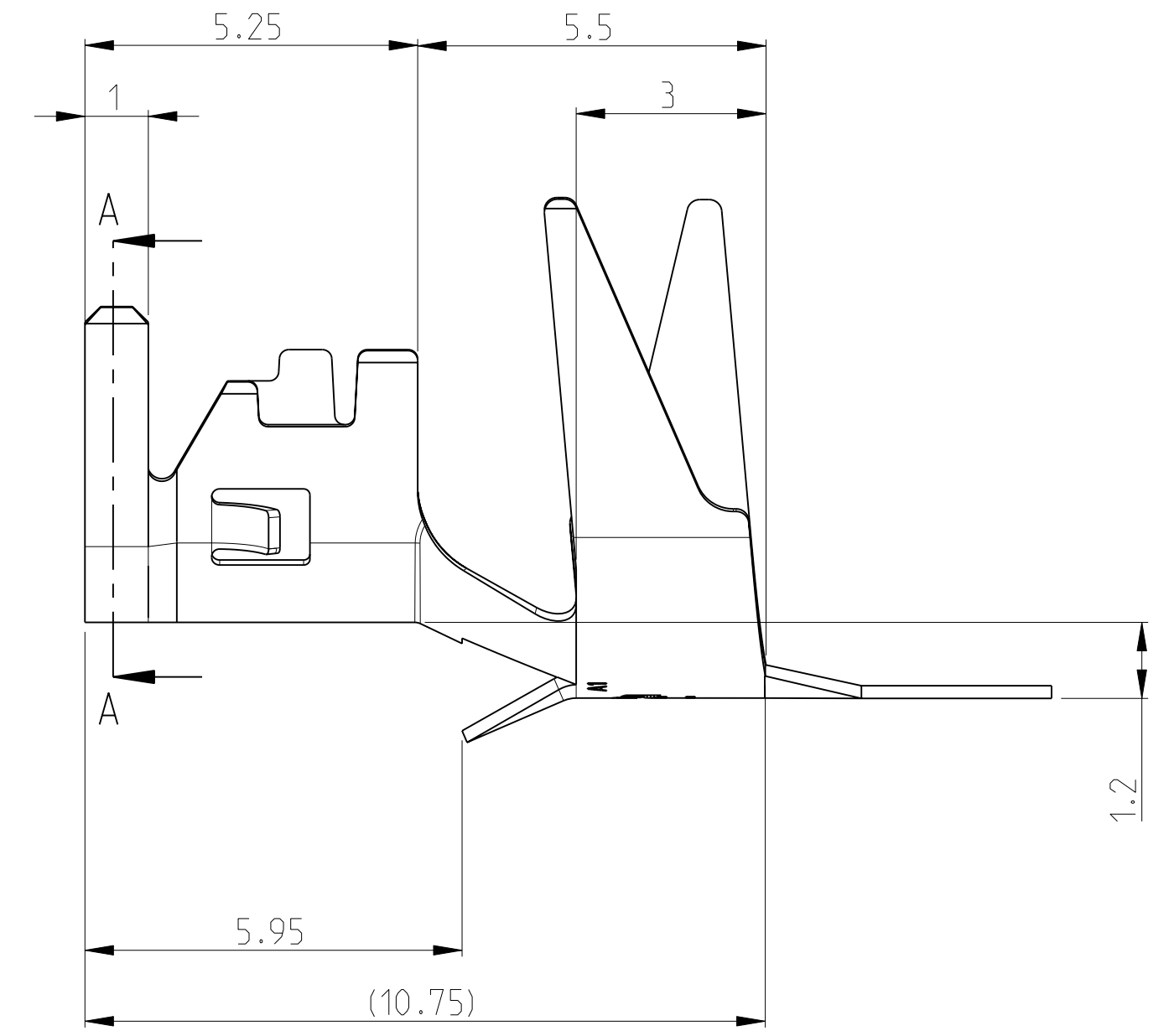
LOC	DIST	REV	DATE	DWN	APVD
A1	-	A1	27MAI2009	HA	WH
		B1	22MAR2010	WH	BS
		-	-	-	-



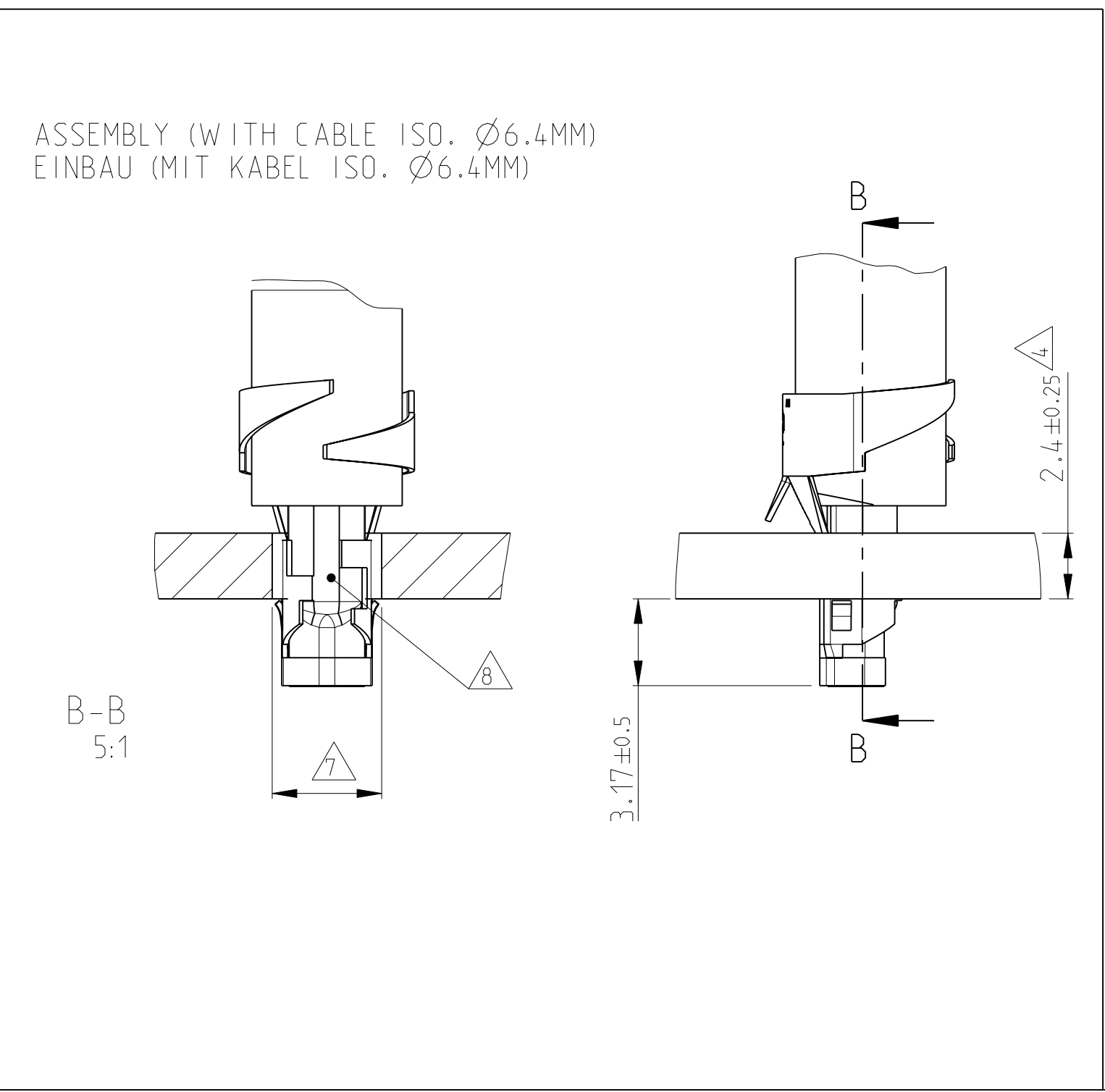
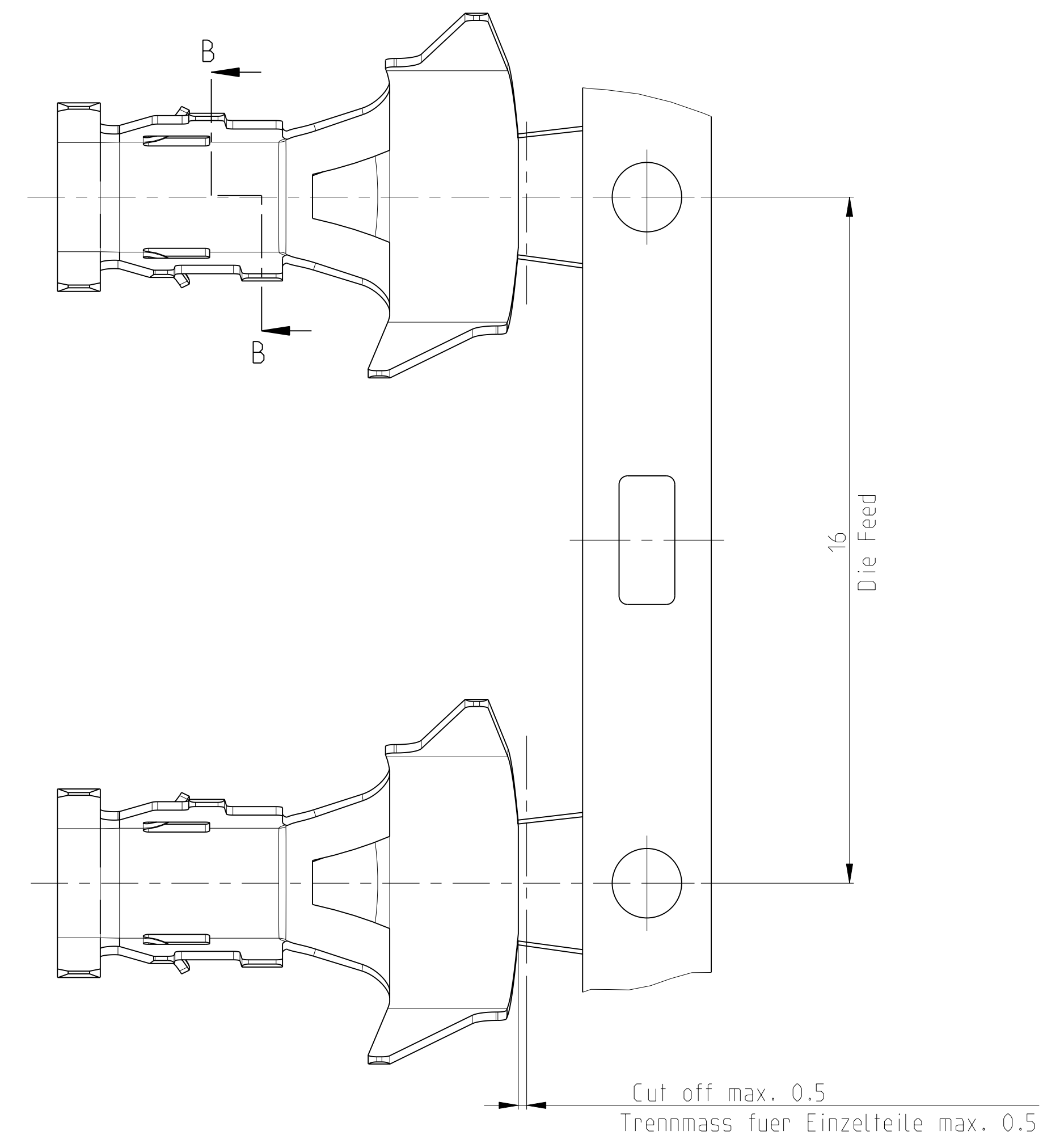
A-A



B-B



C-C



- 1 FOR WIRE SECTION 4 - 6 MM² AND ISOLATION Ø 4.35 - 6.4
 Fuer Leitungsquerschnitt 4 - 6 mm² und Isolations Ø 4.35 - 6.4 mm
- 2 MATERIAL CuSn. PRE-TIN PLATED
 Material CuSn. vorverzinkt
- 3 DELIVERED STATE: STRIP ON CORRUGATED REEL
 Anlieferungszustand: Bandware auf Wellenpappenspule
- 4 PCB THICKNESS ACCORDING DIN EN 60249-2-4 TABLE 3
 Leiterplattendicke nach DIN EN 60249-2-4 Tabelle 3
- 5 SOLDER FILLING ACCORDING IPC-A-610.6.3.1
 REQUIREMENTS 100%; ACCEPTABLE 80%
 Loeffuellung nach IPC-A-610.6.3.1
 Vorgabe 100%; Akzeptabel 80%
- 6 MAX. 1 SPLICE PER REEL
 SPLICE BE NOT BONDED TOGETHER
 Max. 1 Trennstelle pro Spule
 Trennstellen sind nicht miteinander verbunden
- 7 DIAMETERS FOR PCB HOLE; SEE APPLICATION SPECIFICATION 114-94001
 Lochdurchmesser fuer Leiterplatte; siehe Verarbeitungsspezifikation 114-94001
- 8 APPLICATOR PN....
 Anschlagwerkzeug PN.....

DIMENSIONS: mm TOLERANCES UNLESS OTHERWISE SPECIFIED: 0 PLC ±0.2 1 PLC ±0.2 2 PLC ±0.2 3 PLC ±0.2 4 PLC ±0.2 ANGLES ±1° FINISH: Δ		DWN: H.ATZMANN 27MAI2009 CHK: W.HOFFMANN 27MAI2009 APVD: - NAME: - PRODUCT SPEC: - APPLICATION SPEC: - WEIGHT: - CUSTOMER DRAWING: -	Tyco Electronics AMP GmbH 64625 Bensheim (Germany) TERMINAL, AMP - IN SIZE: A1 00779 C=1987984 SCALE: 10:1 SHEET 1 OF 1 REV B1
---	--	---	--

单击下面可查看定价，库存，交付和生命周期等信息

[>>TE Connectivity\(泰科\)](#)