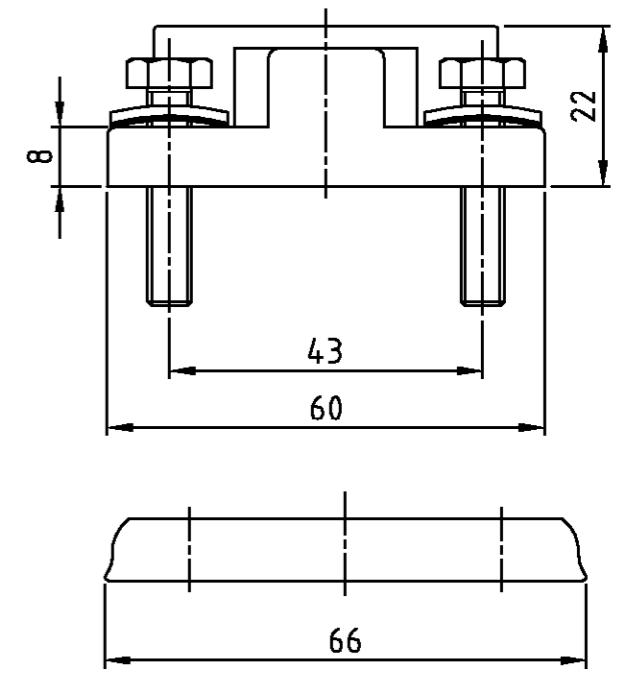
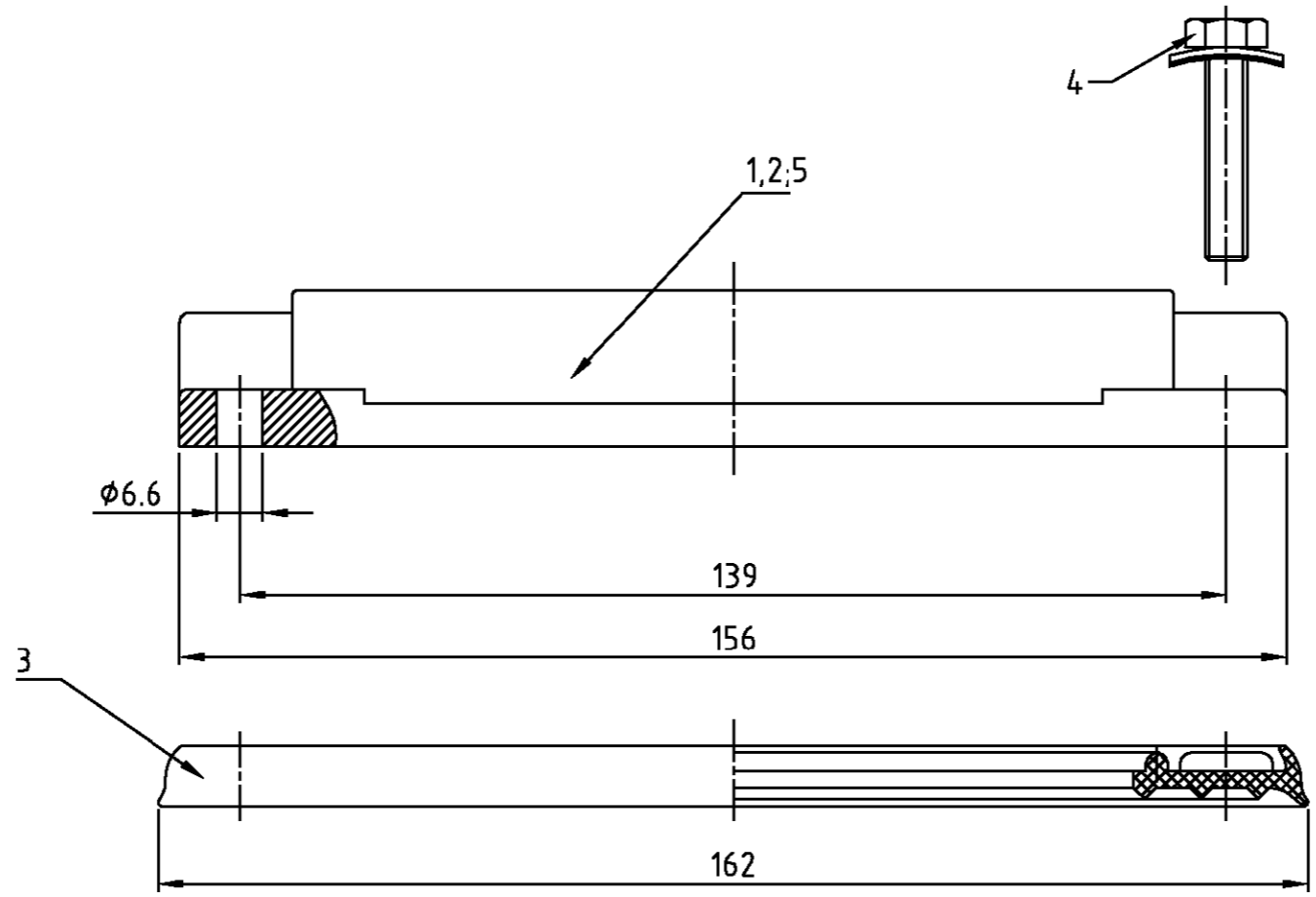
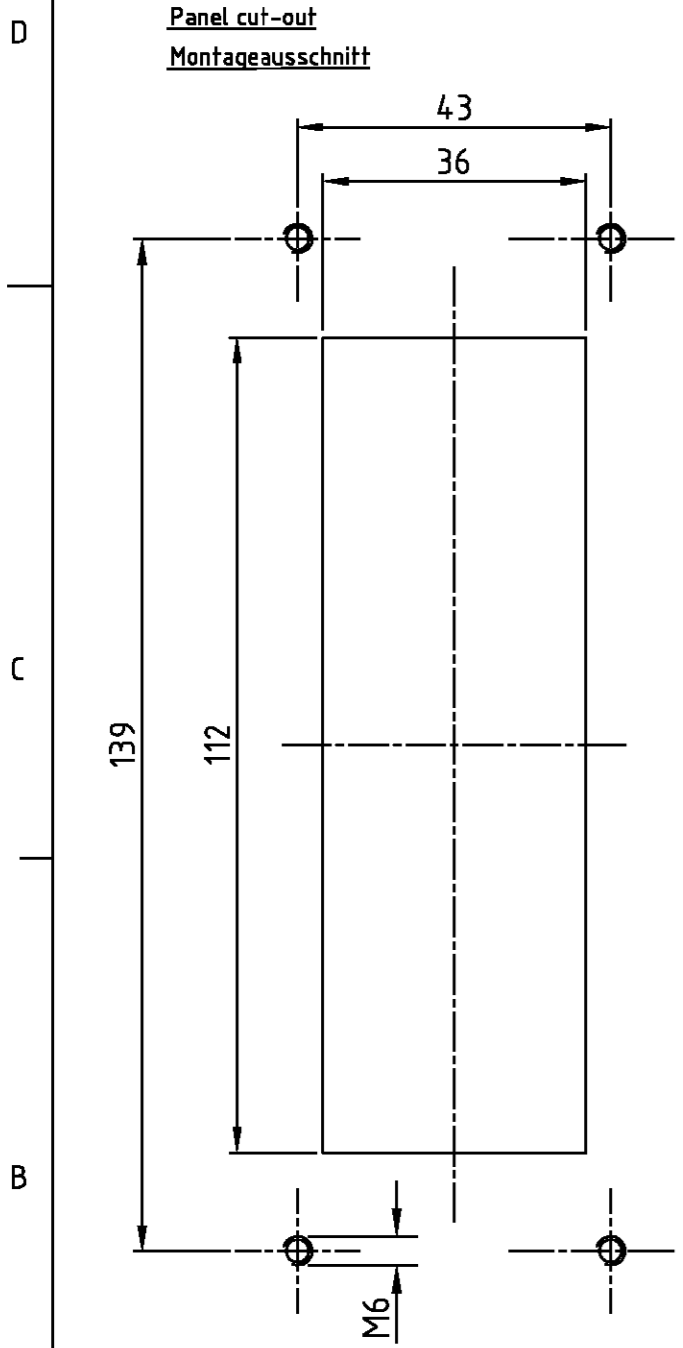


THIS DRAWING IS UNPUBLISHED.  
 VERTRAULICHE UNVERÖFFENTLICHTE ZEICHNUNG  
 RELEASED FOR PUBLICATION  
 FREI FUER VERÖFFENTLICHUNG  
 .1998  
 BY AMP INCORPORATED. ALL RIGHTS RESERVED.  
 ALLE RECHTE VORBEHALTEN

MATED WITH:  
 PASSEND ZU:  
 BG8

LOC	DIST	REVISIONS ÄNDERUNGEN					
A1	-	P	LTR	DATE	DWN	APVD	
PROJEKT NR.:		DESCRIPTION BESCHREIBUNG			DATE	DWN	APVD
-		PN 0-1 neu/new; EGDO-0373-03			16.10.03	SR	SM



		OBSOLETE											
1				Anbaugehäuse HJP-K/ surface mounted bottom side entry	aluminium/ALU	Aluminiumoxid	black/schwarz	5	ohne HTS-Zeichen				
4	4	4		Dichtschrauben /sealing screw U-pane	V2A/stainl. steel	blank/even		4	M6x30				
1	1			Flanschdichtung/flanged seal	Neoprene		black/schwarz	3					
			1	Anbaugehäuse HJP-K/ surface mounted bottom side entry	aluminium/ALU	Aluminiumoxid	black/schwarz	2					
				Anbaugehäuse HJP/ surface mounted bottom side entry	aluminium/ALU		grey/grau	1					
0-1	2-5	1-5		DESCRIPTION / BENENNUNG	MATERIAL	SURFACE / OBERFLÄCHE	COLOR / FARBE	ITEM NO. Pos.	NOTES / BEMERKUNGEN				
HJP-K.24/64.AG.M6.D	HJP-K.24/64.AG.M6.D	HJP-24/64.AG.M6.D		ORDERING TEXT / BESTELLTEXT	DWN Schneider 20.07.1999	HTS Elektrotechnik 53819 Neunkirchen, Germany							
				THIS DRAWING IS A CONTROLLED DOCUMENT FOR AMP INCORPORATED. IT IS SUBJECT TO CHANGE AND THE CONTROLLING ENGINEERING ORGANIZATION SHOULD BE CONTACTED FOR THE LATEST REVISION. DIESE ZEICHNUNGSKOPPIERT WIRD DURCH AMP INCORPORATED KONTROLLIERT. ÄNDERUNGEN, DIE DEM TECHNISCHEN FORTSCHRITT DIENEN, SIND VORBEHALTEN. DEN JEWIGEN LETZTGÜLTIGEN ÄNDERUNGSSTAND ERFAHREN SIE AUF ANFRAGE.	CHK Schweiger 20.07.1999	NAME Surface mounted housing bottom entry Anbaugehäuse HJP.24/64.AG.M16.D							
				DIMENSIONS: DIMENSIONEN: mm	TOLERANCES UNLESS OTHERWISE SPECIFIED: ALLGEMEINTOLERANZEN n. ISO 8015 n. ISO 2768 - mH -E n. DIN 16901 - 140 0 PLC 1 PLC 2 PLC 3 PLC		APVD - PRODUCT SPEC PRODUKTSPEZ. - APPLICATION SPEC VERARBEITUNGSSPEZ. - WEIGHT GEWICHT -		SIZE A3		CAGE CODE 00779	DRAWING NO ZEICHNUNGS-NR. 1102628	RESTRICTED TO NUR FUER -
				MATERIAL	FINISH / OBERFLÄCHE/FARBE		SCALE MASSSTAB 1:1		SHEET BLATT	OF VON 1	REV. A4		
					CUSTOMER DRAWING /KUNDENZEICHNUNG								

- Notes:
- 1 Material: Housing: aluminium diecasting alloy  
Seals: Neoprene
  - 2 Surface: Varnisch- grey  
Aluminium oxid +  
Varnisch black
  - 3 Varnisch on the inside not necessarily

- Bemerkungen:
- 1 Material: Gehäuse: Alu-Druckguß-Legierung  
Dichtungen: Neoprene
  - 2 Oberfläche: Lackierung - grau  
Aluminiumoxid +  
Lackierung schwarz
  - 3 Lackierung im Gehäuseinnere ist nicht notwendig

单击下面可查看定价，库存，交付和生命周期等信息

[>>TE Connectivity\(泰科\)](#)