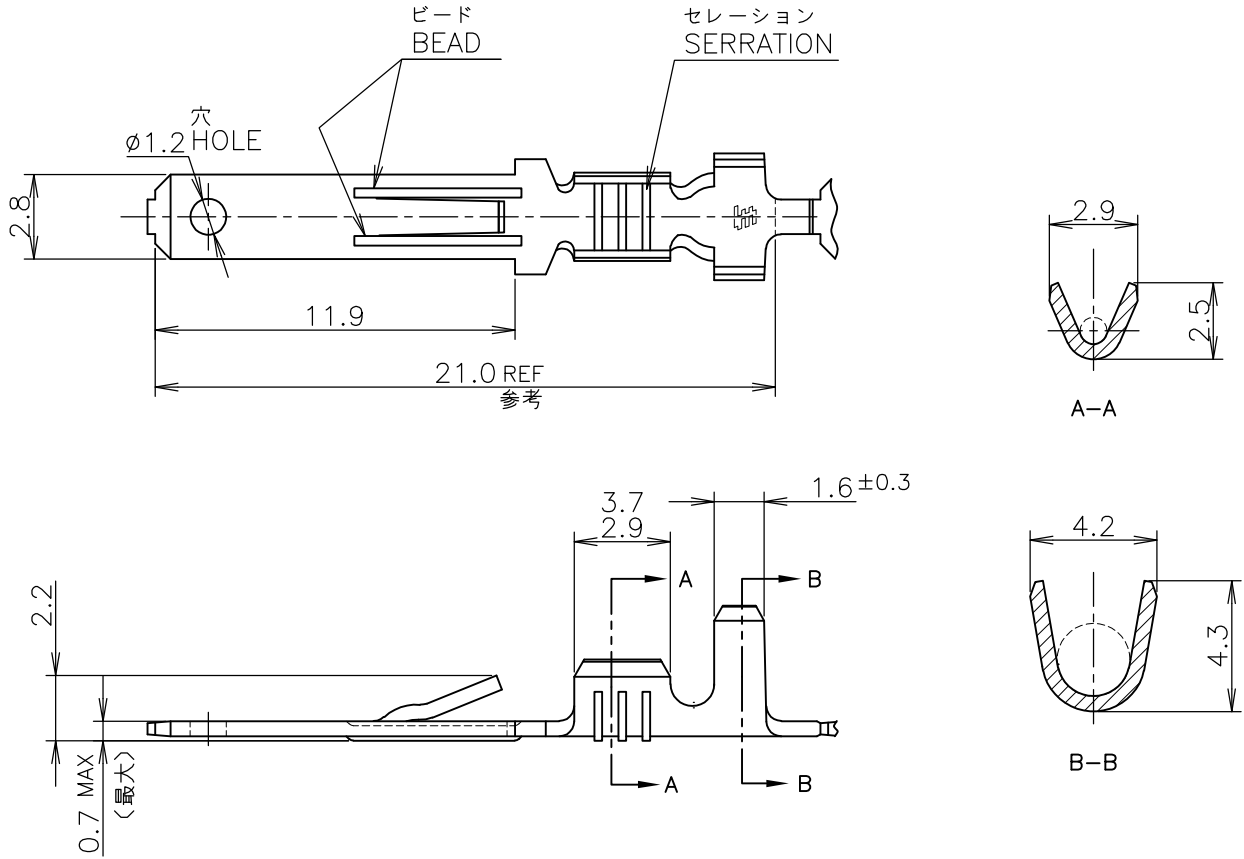


LOC J	DIST /	REVISIONS 変更			DATE	DWN	APVD
		P	LTR	DESCRIPTION			
			D	REDRAWN AND REVISED ECR-10-023816	26NOV2010	T.T	T.M

-\*; AS SHOWN



- 1 嵌合されるリセプタクルの型番は#170059である。
- 1 MATING REC. CONNECTOR P/N: 170059

錫めっき済黄銅 (PRE-TIN BRASS) 0.5t	170058-3	
錫めっき (PRE-TIN) 黄銅 (BRASS) 0.5t	170058-2	
黄銅 (BRASS) 0.5t	170058-1	
FINISH 仕上	MATERIAL 材料	STRIP PART NO. 連鎖状端子型番

CLASS 分類	FASTIN FASTON ファスティン ファストン	TYPE 型式	AUTOMATIC オートマッチック	WIRE RANGE 抱合電線断面積	AWG #24-#20 0.20~0.56 mm <sup>2</sup>	INSULATION DIA 被覆外径	(.050~.110 IN) 1.27~2.79 mm $\phi$
-------------	-------------------------------	------------	-----------------------	-----------------------	--	------------------------	---------------------------------------

DIMENSIONS: 単位: 耗 mm	DWN	T.TSUZAKI	24NOV2010	MATERIAL 材料	表参照 SEE TABLE	FINISH 仕上	表参照 SEE TABLE
	CHK	T.MASUDA	26NOV2010	Tyco Electronics Corporation Kawasaki, Japan			
TOLERANCES UNLESS OTHERWISE SPECIFIED: 一般公差	APVD	T.MASUDA	26NOV2010				
0 PLC ±	PRODUCT SPEC 製品規格	SIZE A4 CAGE CODE 00779 DRAWING NO 番号 170058 RESTRICTED TO					
1 PLC ±	APPLICATION SPEC 取付適用規格						
2 PLC ±	WEIGHT	CUSTOMER DRAWING					
3 PLC ±		SCALE 尺度	4:1	SHEET	1 OF 1	REV	D
4 PLC ±							
ANGLES ± 1°							

RELEASED FOR PUBLICATION FEB, 1979.

ALL INTERNATIONAL RIGHTS RESERVED.

THIS DRAWING IS UNPUBLISHED.

ALL INTERNATIONAL RIGHTS RESERVED.

COPYRIGHT 1979 BY TYCO ELECTRONICS CORPORATION.

单击下面可查看定价，库存，交付和生命周期等信息

[>>TE Connectivity\(泰科\)](#)