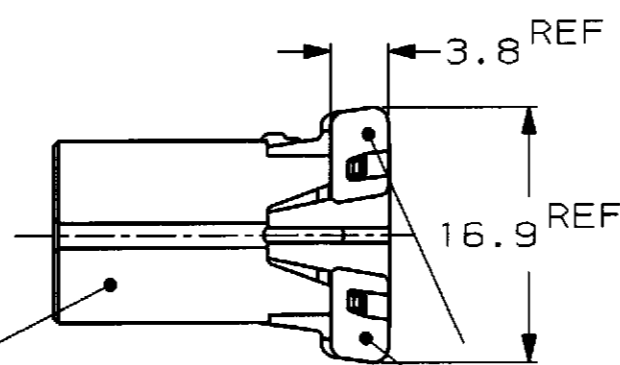
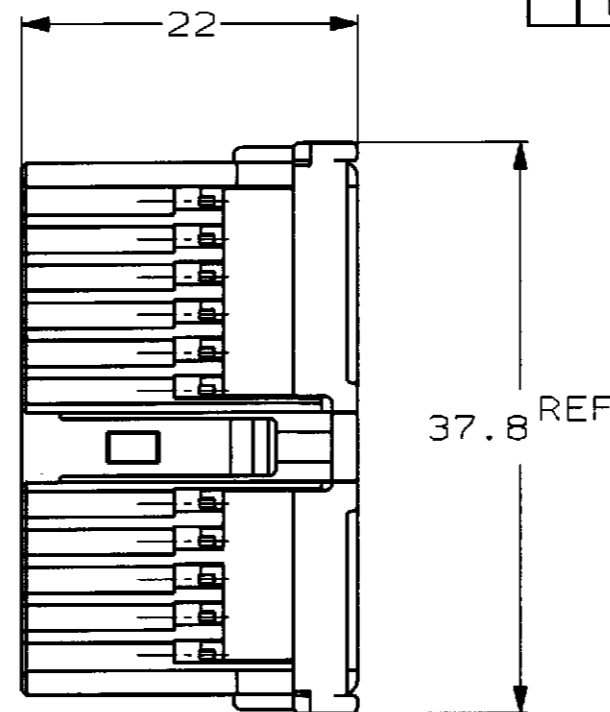
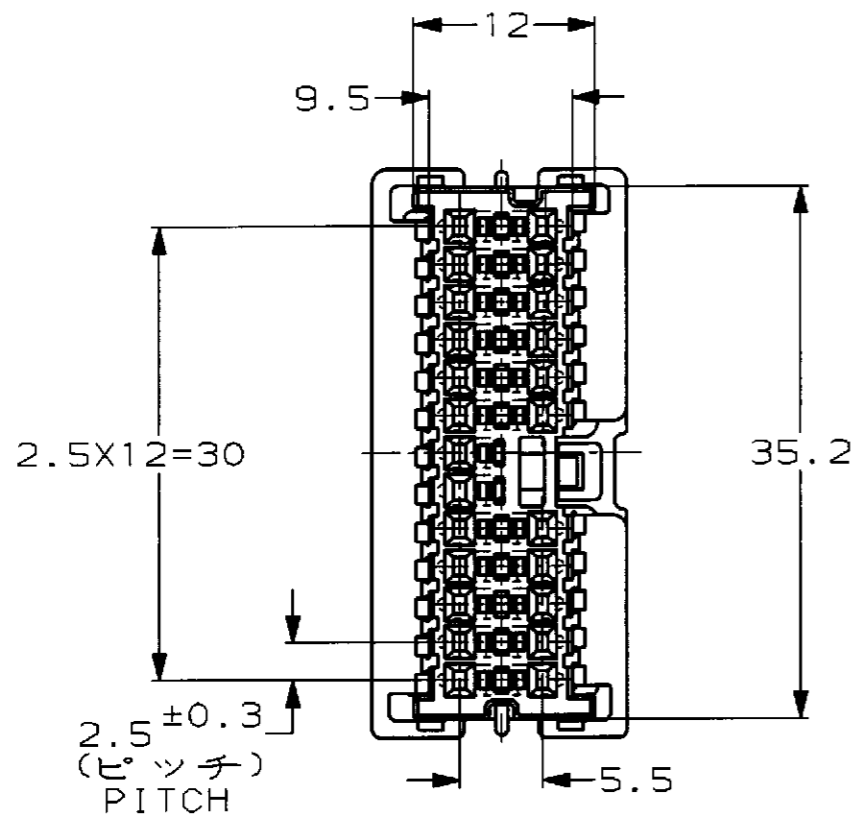
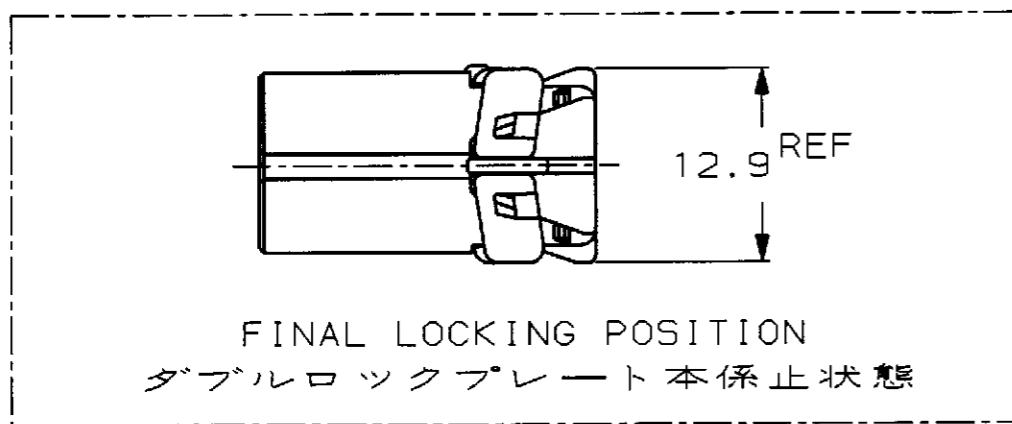


P	LTR	DESCRIPTION	ECN	DATE	DWN	APVD
	A	再作成 REDRAWN	FJ00-0506-98	10APR98	TM	MT
	B	変更 REVISED	FJ00-2023-98	26OCT98	TM	MT



PLUG HOUSING
プラグハウジング

DOUBLE LOCK PLATE (NATURAL)
ダブルロックプレート(自然色)



1123431-1	1123364-1	316836-1 316837-2 (AU)	自然色 (NATURAL)	1123387-1
電線対基板用 WIRE TO BOARD	電線対電線用 WIRE TO WIRE	適用端子型番 APPLICABLE CONTACT	色 (COLOR)	型番 PART NUMBER
嵌合相手ハウジング型番 MATING HOUSING PART NUMBER		PART NUMBER		
<small>THIS DRAWING IS A CONTROLLED DOCUMENT FOR AMP INCORPORATE OWN IT IS SUBJECT TO CHANGE AND THE CONTROLLING ENGINEERING ORGANIZATION SHOULD BE CONTACTED FOR THE LATEST REVISION.</small>				
DIMENSIONS: 単位: 毫米 mm		TOLERANCES UNLESS OTHERWISE SPECIFIED		
		一般公差 10% : ±0.2 30% : ±0.25 100% : ±0.3 ANGLE : ±0.3°		
MATERIAL 材料 PBT		FINISH 仕上		
T. MINEMATSU E. SASAKI M. TSUKAKOSHI		08APR98 08APR98 10APR98 AMP 日本エー・エム・ピー株式会社 Kawasaki, Japan		
PRODUCT SPEC 製品規格 108-5603 108-5607		NAME 名称 040III MULTILOCK CONNECTOR 24 POSITION PLUG HOUSING ASSEMBLY (WIRE TO WIRE) 040III マルチロック コネクタ 24極 プラグハウジング アッセンブリ (対電線用)		
APPLICATION SPEC 取付適用規格 114-5217		SIZE CAGE CODE DRAWING NO 番号 A3 00779 © 1123387		
WEIGHT 5.2g		RESTRICTED TO -		
CUSTOMER DRAWING		SCALE 尺度 2:1 SHEET 1 OF 1 REV B		

duto2/new/u.c98-0070/u.customer/sr-1123387

单击下面可查看定价，库存，交付和生命周期等信息

[>>TE Connectivity\(泰科\)](#)