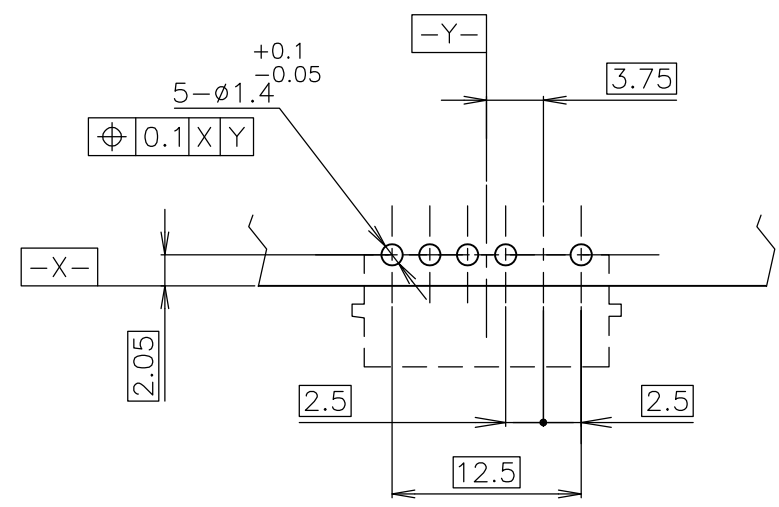
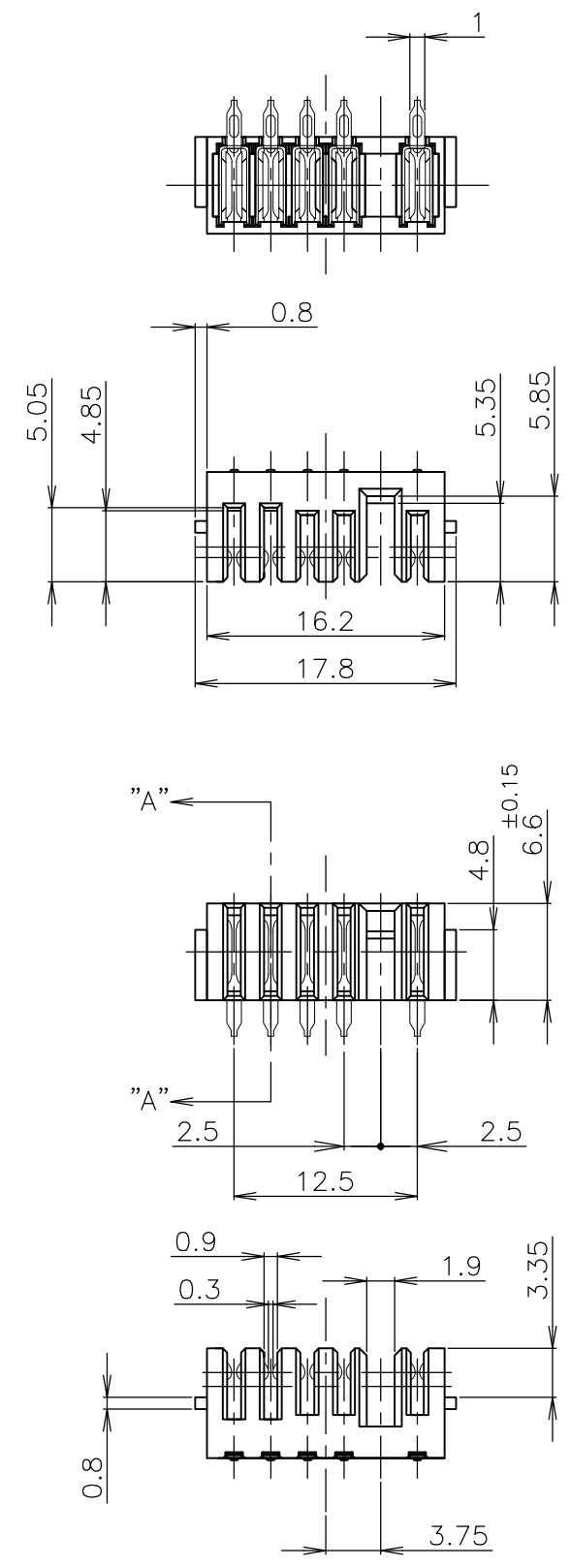
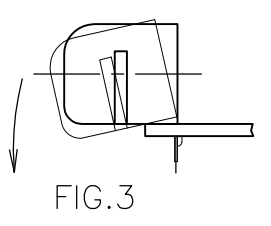
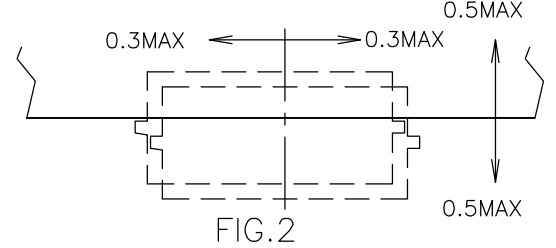
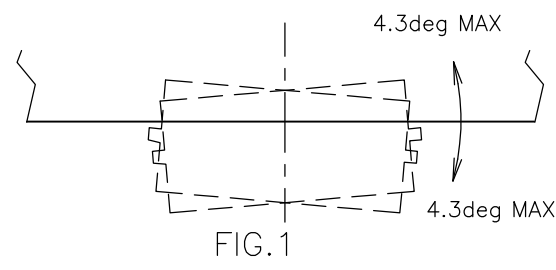
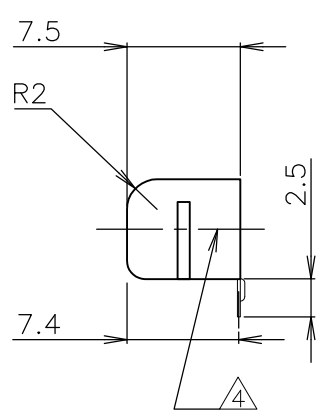
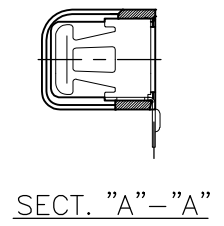


THIS DRAWING IS UNPUBLISHED. RELEASED FOR PUBLICATION 2001.
 © COPYRIGHT 2001 Tyco Electronics Japan G.K. ALL RIGHTS RESERVED.

LOC	DIST	REVISIONS			
P	LTR	DESCRIPTION	DATE	DWN	APVD
J		C1	REVISED(ECR-14-017817)	24FEB2015	E.L V.P



基板取付推奨寸法
 RECOMMENDED P.C. BOARD LAYOUT
 P.C. BOARD THK 0.8~1.2
 (VIEW FROM CONNECTOR MOUNTING SIDE)



- 注記
- 1 材料 ハウジング : 熱可塑性樹脂 UL94V-0
色 ; 黒
コンタクト : 銅合金
 - 2 仕上げ コンタクト : Ni 下地メッキ
半田付け部 Snメッキ
接触部 Auメッキ
 - 3 治具を使用せずに製品をはんだ付けする場合
下記の可能性がありますので、注意してください。
回転 (FIG. 1)
縦、横ずれ (FIG. 2)
基板からの脱落 (FIG. 3)
 - 4 指示する位置にレーザーマーキング有り

- NOTES
- 1 MATERIAL HOUSING : THERMOPLASTIC RESIN, UL94V-0
COLOR ; BLACK
CONTACT : COPPER ALLOY
 - 2 FINISH CONTACT : Ni ALL OVER UNDER PL
TIN PL. AT LEAD AREA
Au PL. AT CONTACT AREA
 - 3 CAUTIONS FOR SOLDERING CONNECTOR TO P.C.B.
WITHOUT INSTALLATION-GUIDE
ROTATION(FIG.1)
SLIDING(FIG.2)
FALLING FROM P.C.B.(FIG.3)
 - 4 LASER MARKING TO THIS POSITION

鉛フリー
LEAD FREE

1473969-1 :AS SHOW

THIS DRAWING IS A CONTROLLED DOCUMENT.		DWN M.IWASAKI 06/AUG/'01	TE Connectivity		
DIMENSIONS: mm		CHK T.KUSUHARA 06/AUG/'01			
TOLERANCES UNLESS OTHERWISE SPECIFIED:		APVD I.ENOMOTO 06/AUG/'01	NAME		
0 PLC ± 0.3		PRODUCT SPEC		RECEPTACLE ASSEMBLY	
1 PLC ± 0.3		108-5783		2.5mm PITCH BATTERY CONNECTOR (5POS.)	
2 PLC ± 0.3		APPLICATION SPEC		SIZE	CAGE CODE
3 PLC ± 0.3		MATERIAL		A3	00779
4 PLC ± 0.3		FINISH		DRAWING NO	
ANGLES ± 3°		WEIGHT		C-1473969	
1		2		RESTRICTED TO	
CUSTOMER DRAWING			SCALE	SHEET	REV
			2:1	1 OF 1	C1

单击下面可查看定价，库存，交付和生命周期等信息

[>>TE Connectivity\(泰科\)](#)