

NUMBER 917511

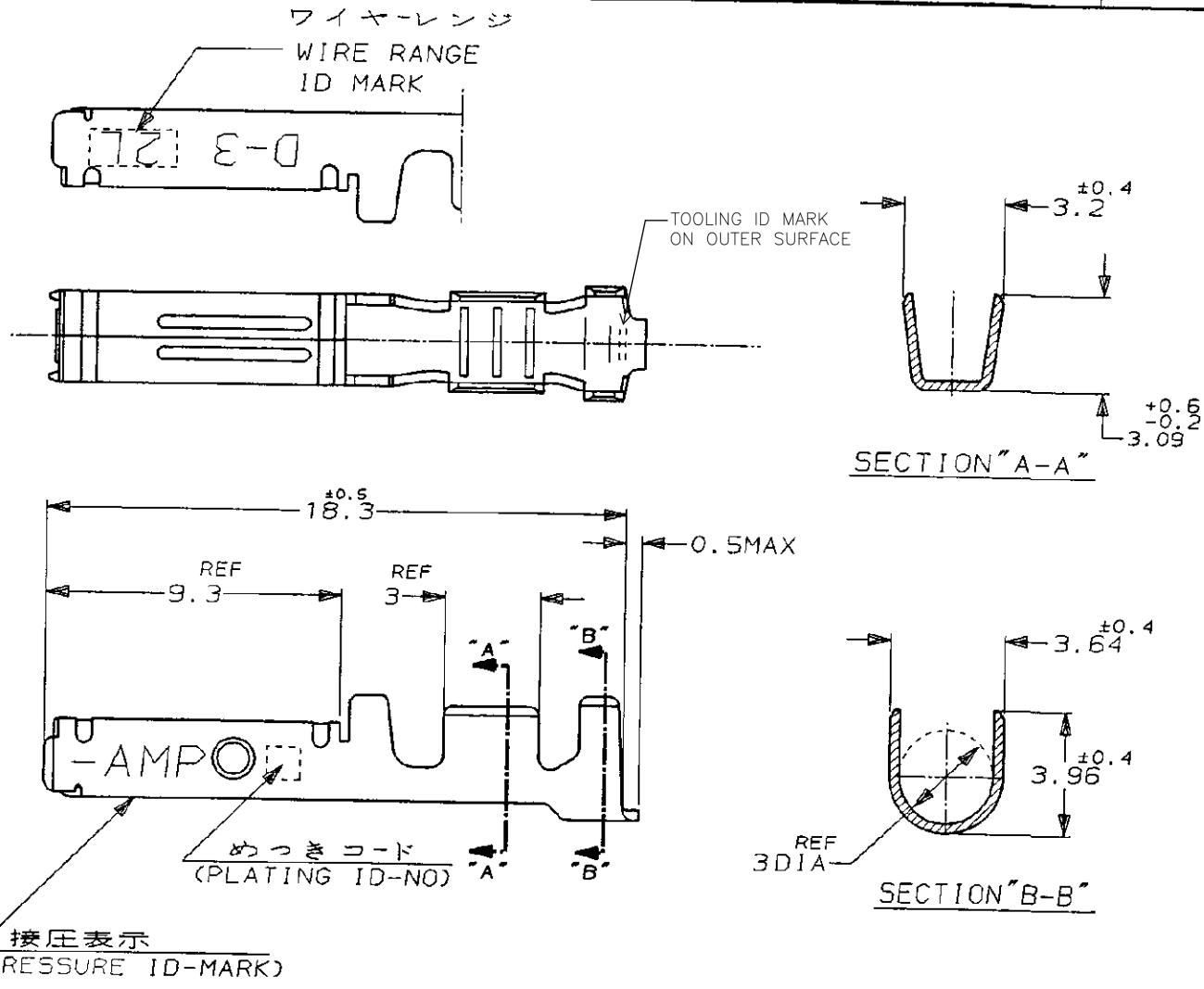
METRIC
3角法 (3rd ANGLE PROJECTION)

METRIC

U. 655-111>U. DWG>S. CB9-25173
単位, 寸法 DIMENSIONS IN MM. DO NOT SCALE PRINT

PRINT DIST

4 3 2 1



注記

- ⚠ 標準接圧型コンタクト：一般向け及び多極用
- ⚠ 高接圧型コンタクト：高電流用及び強振動用
- ⚠ 金めっきは接触部のみとする

NOTES

- ⚠ CONTACT TYPE, NORMAL PRESSURE TYPE (FOR GENERAL)
- ⚠ CONTACT TYPE, HIGH PRESSURE TYPE (FOR HIGH CURRENT OR ANTI-VIBRATION)
- ⚠ GOLD-PL. CONTACT AREA ONLY

⚠	H	5	光沢錫めっき (BRIGHT TIN-PL.)	1-	-5
		3	0.76μm最小金めっき (0.76μmMIN. Au-PL.)	1-	-3
		2	0.38μm最小金めっき (0.38μmMIN. Au-PL.)	1-	-2
		3	0.76μm最小金めっき (0.76μmMIN. Au-PL.)		-3
		2	0.38μm最小金めっき (0.38μmMIN. Au-PL.)		-2
備考 (REMARK) 接圧タイプ (CONT. TYPE)		接圧表示 (ID-MARK) めっきコード (PL. ID NO)		仕上 (FINISH)	
				917511-2	
				△ 型番 (P/N)	

STE TE Connectivity

絶縁電線断面径 (WIRE RANGE) AWG 16-14	被覆外径 (INSULATION DIA.) 2.2-2.8 mmφ	名称 (NAME) (DYNAMIC SERIES REC. CONTACT) "2L" SIZE LOOSE PIECE ダイナミックシリーズリセプタクルコンタクト
材料 (MATERIAL) (COPPER ALLOY) 銅合金	仕上 (FINISH) (SEE TABLE) 表参照	一般公差 (GENERAL TOLERANCE) 10μm以下: ±0.2 10μm以上 30μm以下: ±0.25 30μm以上 100μm以下: ±0.3 A: ±3°
DR. 27/APR/95 K. IKEDA	DE. 27/APR/95 K. IKEDA	SIZE LOC 番号 (No.) B J 917511
LTR 変更 (REVISION RECORD)	DR CHK DATE	尺度 (SCALE) REV. SHEET 5-1 B 1 OF 1

B	REVISED PER ECR-15-011723	Y.O	E.T	08AUG 2015
A1	REVISED PER ECO-11-005294	RK	HMR	07APR 11
LTR	変更 (REVISION RECORD)	DR	CHK	DATE
				28/APR/95
				28/APR/95

(CUSTOMER DRAWING) 参考 図 面

单击下面可查看定价，库存，交付和生命周期等信息

[>>TE Connectivity\(泰科\)](#)