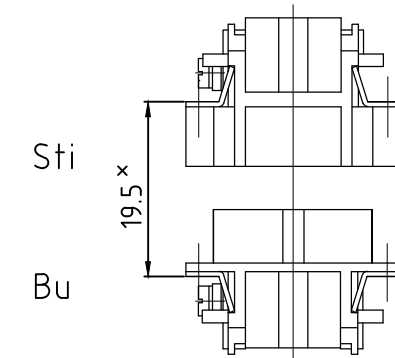
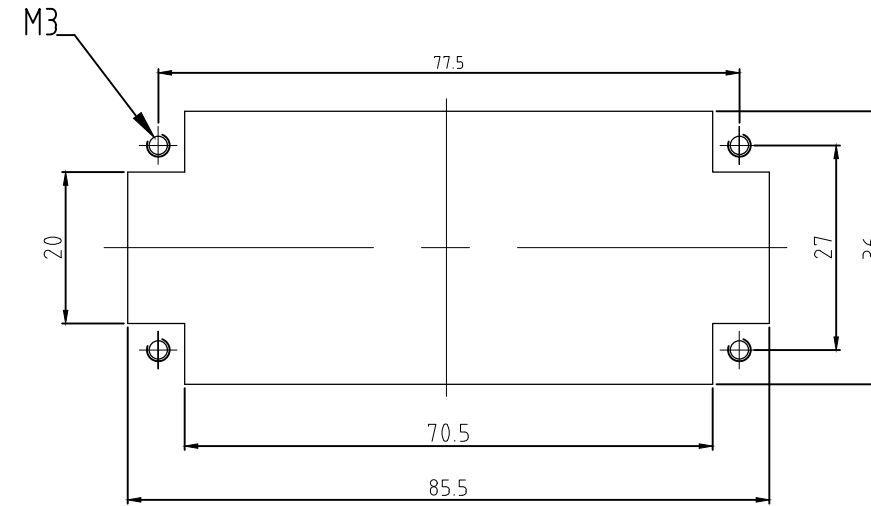
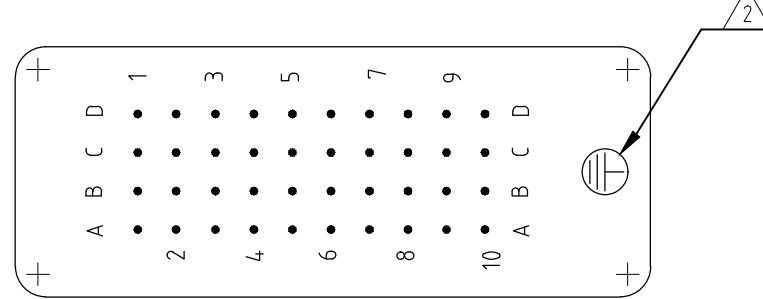


REVISIONS ÄNDERUNGEN				
P	LTR	DESCRIPTION BESCHREIBUNG	DATE	APVD
	D	ECR-17-018317	22DEC2017	GCM MKO

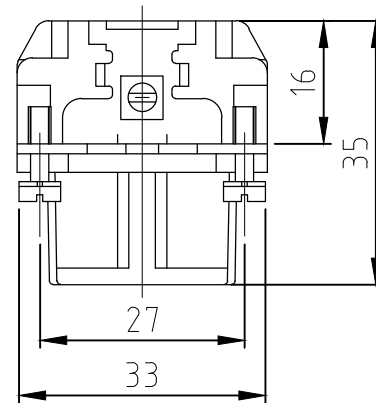
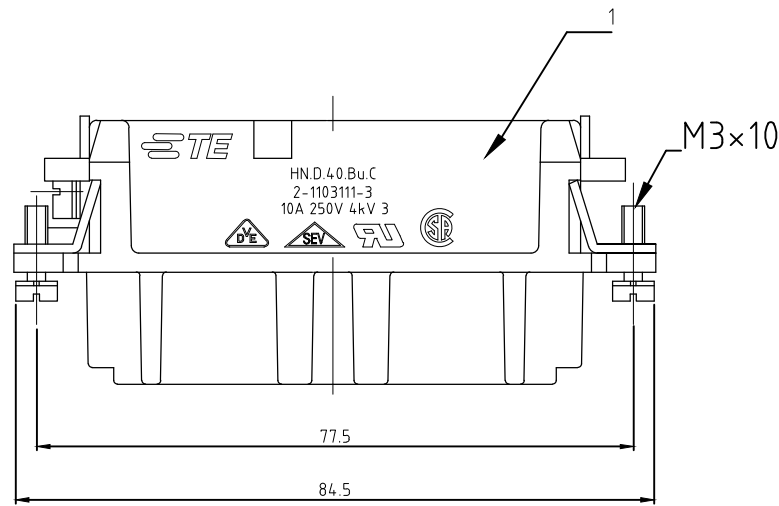
Panel cut-out for contact insert when used without housing

Montagehinweis

view from plug side



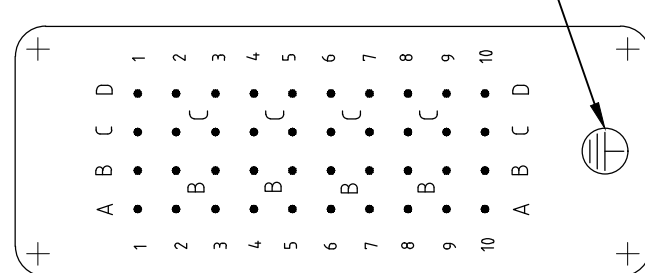
* Abstand für sichere Kontakt-gabe max: 21 mm



NOTES

- 1 CONTACT: 1 - 40
OUTER DIMENSION OF INSULATION: MAX. $\phi 4,3$ MM
- 2 GROUNDING CONTACT CAN BE FIXED AT THIS POSITION.
- 3 SUITABLE HOOD SIZE 6: SERIES HB, HD, EMV, AND HIP
- 4 STANDARDS: DIN EN 61984; DIN EN 60664-1
- 5 PACKAGING: 5 PIECES IN A CARTON

view from termination side



1	Buchseneinsatz HN.D.40 Crimp	dark grey	1	-
2-3	DESCRIPTION / BENENNUNG	MATERIAL	COLOR / FARBE	ITEM NO.
5	<p>THIS DRAWING IS A CONTROLLED DOCUMENT. DIESE ZEICHNUNG IST EIN KONTROLLIERTES DOKUMENT.</p> <p>DIMENSIONS: MASSE/HEITEN: mm</p> <p>TOLERANCES UNLESS OTHERWISE SPECIFIED: ALLGEMEINTOLERANZEN</p> <p>0 PLC ± - 1 PLC ± - 2 PLC ± - 3 PLC ± - 4 PLC ± - ANGLES / WINKEL ± -</p> <p>MATERIAL -</p>	<p>DWN Schneider 12AUG1998</p> <p>CHK Schweiger 12AUG1998</p> <p>APVD -</p> <p>PRODUCT SPEC PRODUKTSPEZ. 108-74002</p> <p>APPLICATION SPEC VERARBEITUNGSSPEZ. 114-74000</p> <p>WEIGHT GEWICHT 69g</p>	<p>12AUG1998</p> <p>12AUG1998</p> <p>-</p> <p>108-74002</p> <p>114-74000</p> <p>69g</p>	<p>REMARKS / BEMERKUNGEN</p> <p>NAME</p> <p>FEMALE INSERT BUCHSENEINSATZ HN.D.40</p> <p>SIZE A3 CAGE CODE 00779 DRAWING NO ZEICHNUNGS-NR. G-1103111 RESTRICTED TO NUR FUER -</p>
HN.D.40.Bu.C	ORDERING TEXT / BESTELLTEXT	FINISH/OBERFLAECHE/FARBE	SCALE MASSTAB 1:1	SHEET BLATT 1 von 1 REV D
CUSTOMER DRAWING/KUNDENZEICHNUNG				

单击下面可查看定价，库存，交付和生命周期等信息

[>>TE Connectivity\(泰科\)](#)