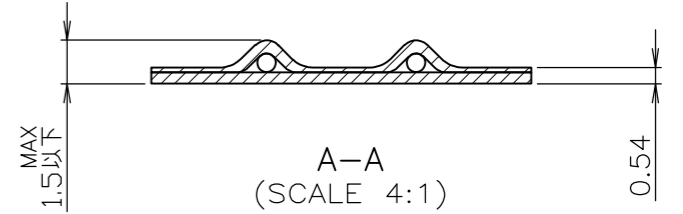
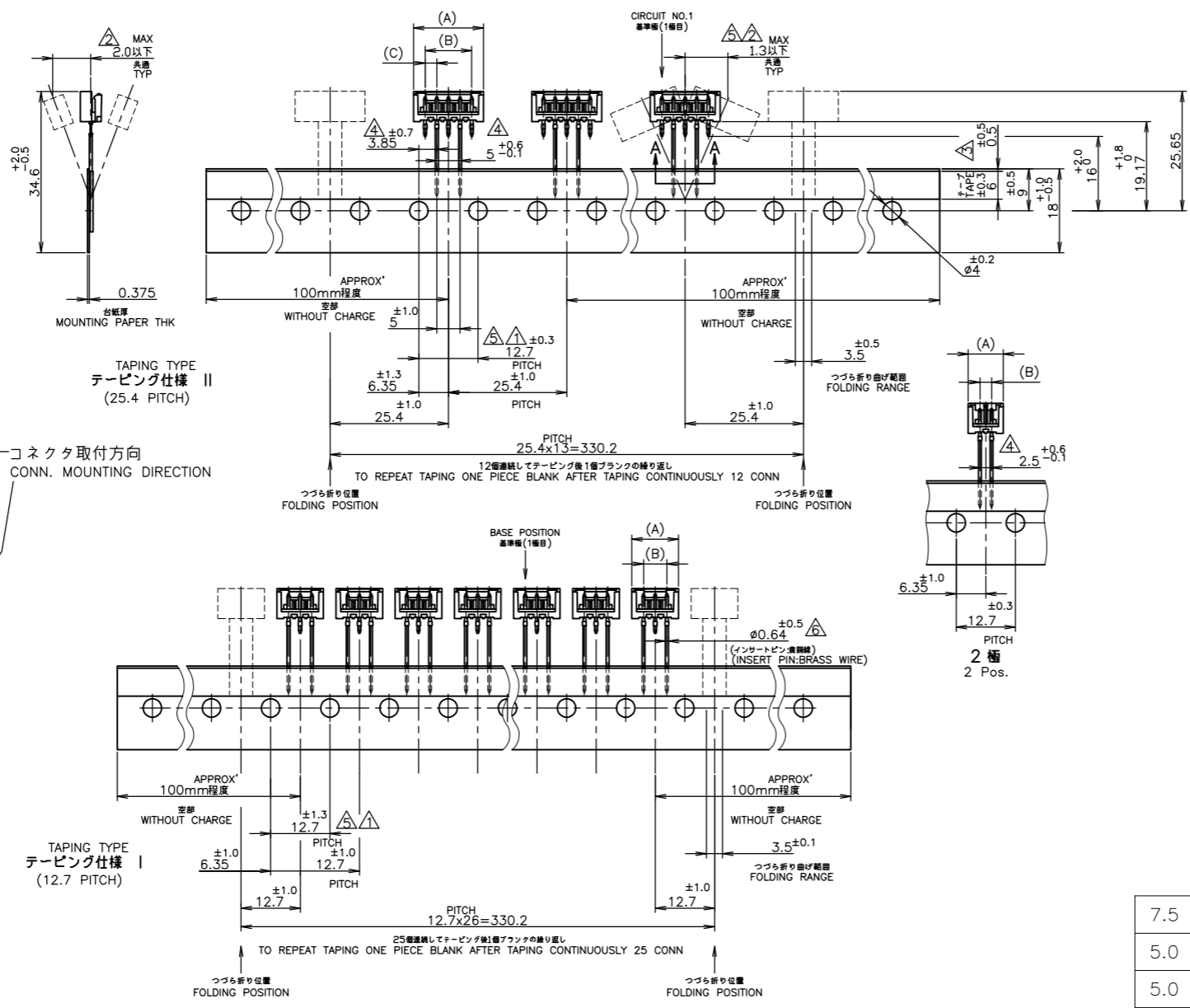
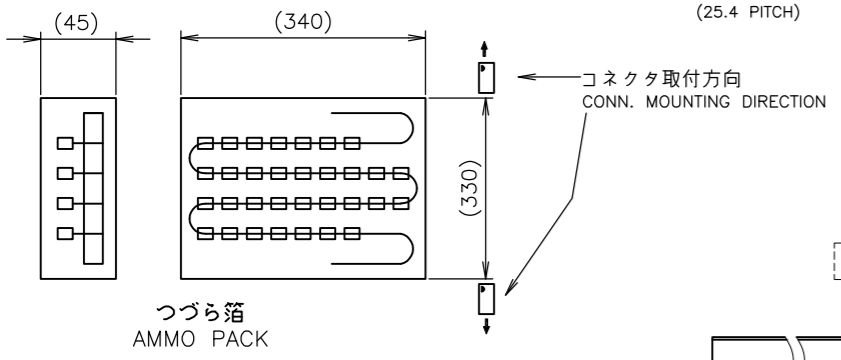


THIS DRAWING IS UNPUBLISHED. RELEASED FOR PUBLICATION  
 © COPYRIGHT By - ALL RIGHTS RESERVED.

LOC	DIST	REVISIONS					
		P	LTR	DESCRIPTION	DATE	DWN	APVD
J		F1		REVISED(ECR-14-018055)	17MAR15	W.C	V.P

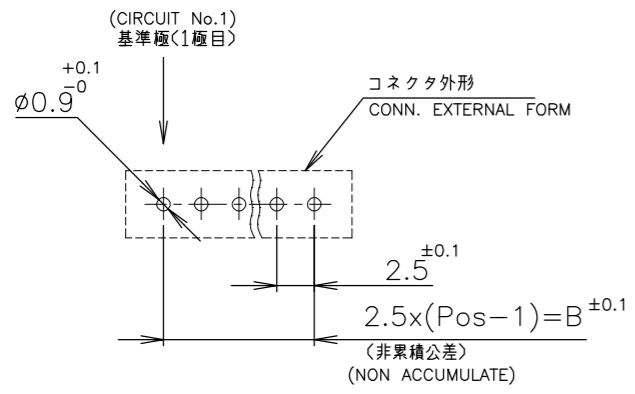


- 注記 NOTES
- 1 累積ピッチ公差は 20ピッチで ±1mm とする。 ACCUMULATING TOLERANCE: ±1 mm/20 PITCH
  - 2 測定位置はコネクタ端面とする。 MEASURING POINT: CONN. END
  - 3 はり付けテープは台紙からはみ出さないこと。 TAPE MUST NOT PROTRUDE FROM MOUNTING PAPER.
  - 4 測定位置はテーピングの上端とし、リード線の中心線との間隔とする。 MEASURING POINT: THE TOP OF TAPING. AND THE CENTER LINE OF LEAD WIRE IN BETWEEN.
  - 5 12.7 PITCH 寸法の中心値を基準とする。 BE BASED ON THE CENTER 12.7 mm PITCH DIMENSION.
  - 6 インサートピン硬さ : 1/4 H
  - 7 INSERT PIN HARDNESS: 1/4 H
  - 8 ばら状コネクタ型番 : □-177537-□  
L/P CONN P/N : □-177537-□  
ポスト仕上げ: 錫めっき  
POST FINISH : PRE-TIN



7.5	17.5	22.5	8					
5.0	15.0	20.0	7					
5.0	12.5	17.5	6					
2.5	10.0	15.0	5					
2.5	7.5	12.5	4					
—	5.0	10.0	3					
—	2.5	7.5	2					
C	B	A	極数 Pos.	色 COLOR	テーピング仕様 TAPING TYPE	数量個 QTY	コネクタ型番 L/P CONN	テーピング型番 ON TAPING P/N

SEE SHEET 2



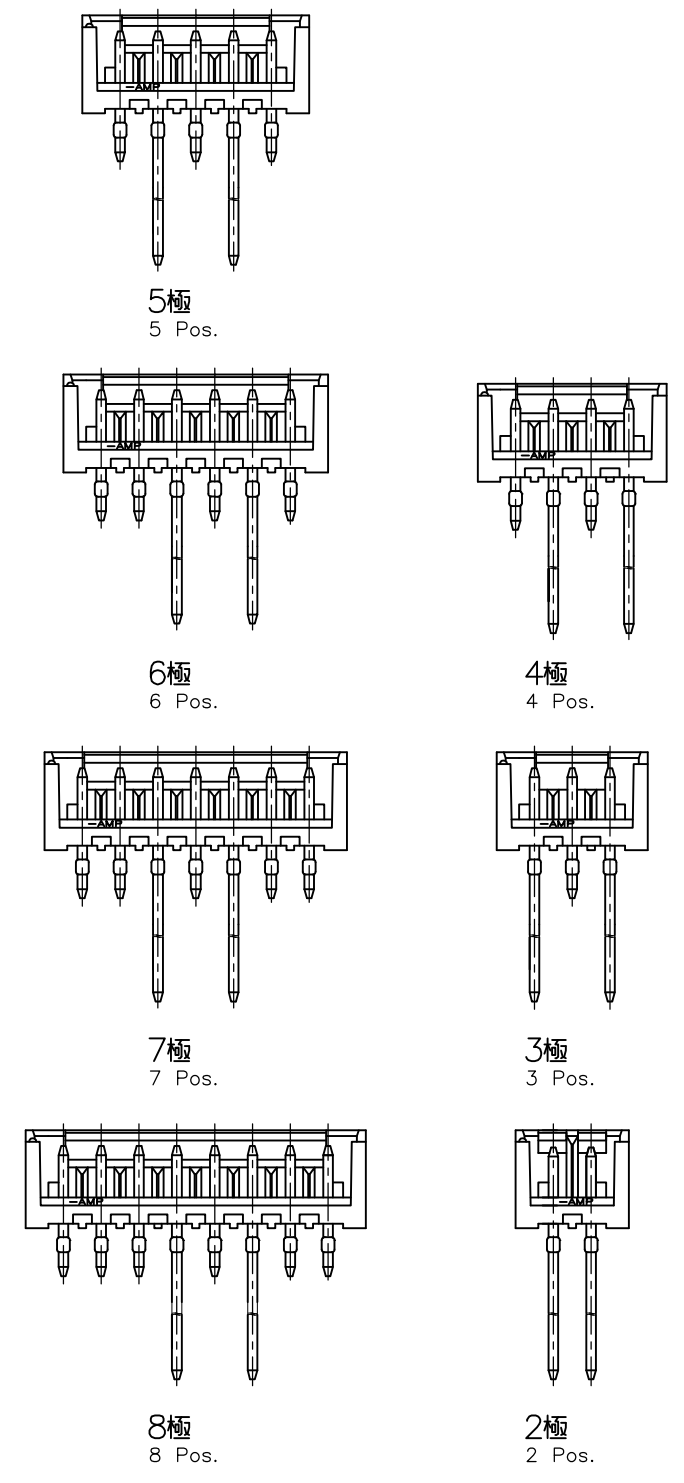
ON TAPING (RADIAL) APPLICABLE P.C.B MOUNTING LAYOUT  
 フジアルテーピング推奨基板加工寸法  
 (適用基板厚 1.0~1.6mm)  
 (APPLICABLE P.C.B THICKNESS; 1.0~1.6mm)

THIS DRAWING IS A CONTROLLED DOCUMENT.

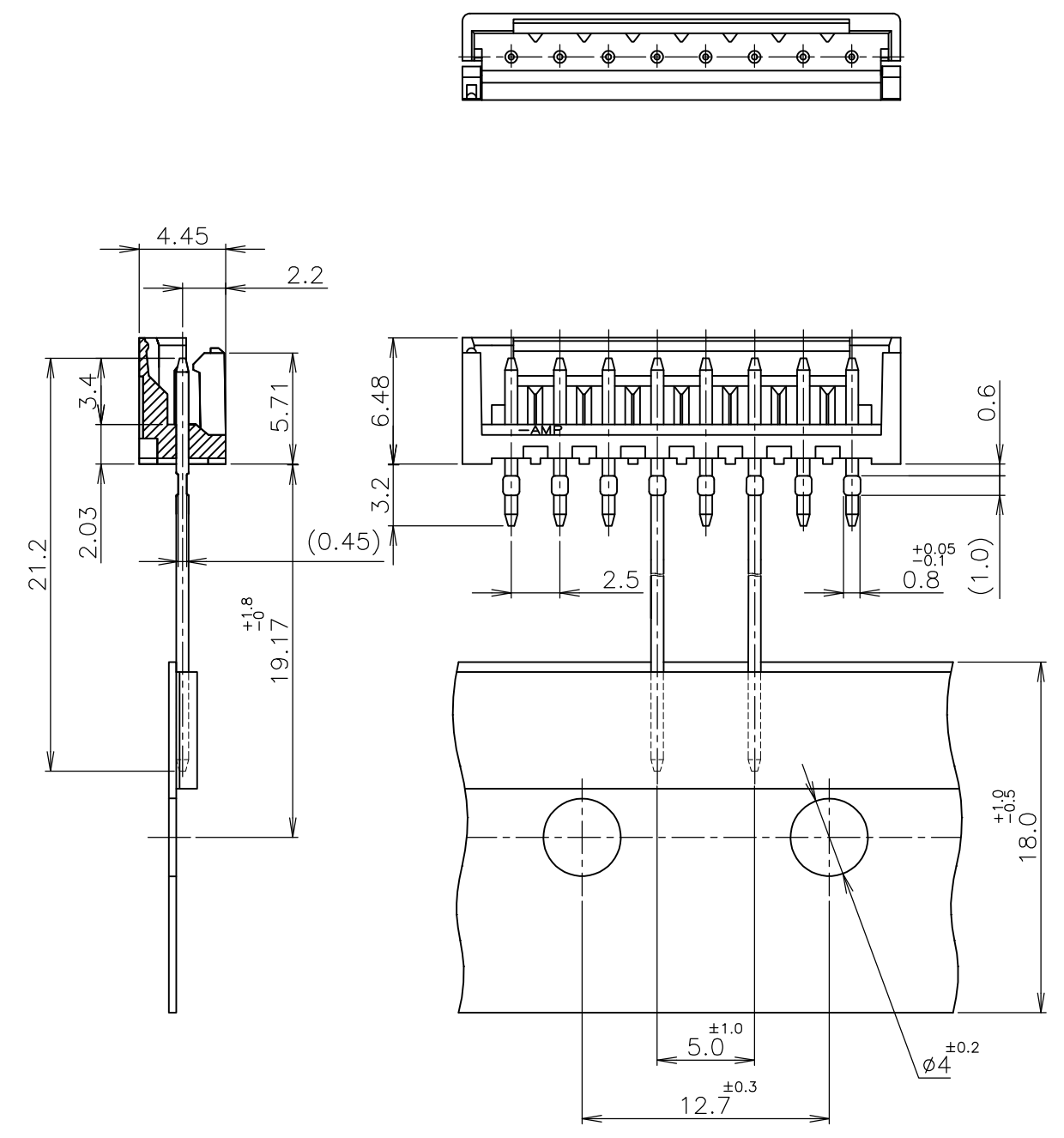
DIMENSIONS: 単位: 耗 MM	TOLERANCES UNLESS OTHERWISE SPECIFIED: 一般公差	DWN S.KANEKI 14OCT92	 TE Connectivity																																
<table border="1"> <tr><td>ø PLC</td><td>±</td></tr> <tr><td>1 PLC</td><td>±</td></tr> <tr><td>2 PLC</td><td>±</td></tr> <tr><td>3 PLC</td><td>±</td></tr> <tr><td>4 PLC</td><td>±</td></tr> <tr><td>ANGLES</td><td>±</td></tr> </table>	ø PLC	±		1 PLC	±	2 PLC	±	3 PLC	±	4 PLC	±	ANGLES	±	<table border="1"> <tr><td>10以下</td><td>±0.2</td></tr> <tr><td>10~30</td><td>±0.25</td></tr> <tr><td>30~100</td><td>±0.3</td></tr> <tr><td>100以上</td><td>±0.4</td></tr> </table>	10以下	±0.2	10~30	±0.25	30~100	±0.3	100以上	±0.4	<table border="1"> <tr><td>CHK A.ONO 14OCT92</td></tr> <tr><td>APVD S.KUBOUCI 05SEP90</td></tr> <tr><td>PRODUCT SPEC 製品規格</td></tr> <tr><td>APPLICATION SPEC 取付適用規格</td></tr> <tr><td>WEIGHT</td></tr> </table>	CHK A.ONO 14OCT92	APVD S.KUBOUCI 05SEP90	PRODUCT SPEC 製品規格	APPLICATION SPEC 取付適用規格	WEIGHT	<table border="1"> <tr><td>NAME 名称</td></tr> <tr><td>ON TAPING(RADIAL)</td></tr> <tr><td>2.5mm PITCH METRIC INTERCONNECT SYSTEM</td></tr> <tr><td>SIZE</td></tr> <tr><td>CAGE CODE</td></tr> <tr><td>DRAWING NO 番号</td></tr> <tr><td>RESTRICTED TO</td></tr> </table>	NAME 名称	ON TAPING(RADIAL)	2.5mm PITCH METRIC INTERCONNECT SYSTEM	SIZE	CAGE CODE	DRAWING NO 番号
ø PLC	±																																		
1 PLC	±																																		
2 PLC	±																																		
3 PLC	±																																		
4 PLC	±																																		
ANGLES	±																																		
10以下	±0.2																																		
10~30	±0.25																																		
30~100	±0.3																																		
100以上	±0.4																																		
CHK A.ONO 14OCT92																																			
APVD S.KUBOUCI 05SEP90																																			
PRODUCT SPEC 製品規格																																			
APPLICATION SPEC 取付適用規格																																			
WEIGHT																																			
NAME 名称																																			
ON TAPING(RADIAL)																																			
2.5mm PITCH METRIC INTERCONNECT SYSTEM																																			
SIZE																																			
CAGE CODE																																			
DRAWING NO 番号																																			
RESTRICTED TO																																			
MATERIAL 材料	FINISH 仕上	<table border="1"> <tr><td>CUSTOMER DRAWING</td></tr> <tr><td>SCALE 尺度 NTS</td></tr> <tr><td>SHEET 1 OF 2</td></tr> <tr><td>REV F1</td></tr> </table>	CUSTOMER DRAWING	SCALE 尺度 NTS	SHEET 1 OF 2	REV F1	<table border="1"> <tr><td>A300779</td></tr> <tr><td>C-177538</td></tr> </table>	A300779	C-177538																										
CUSTOMER DRAWING																																			
SCALE 尺度 NTS																																			
SHEET 1 OF 2																																			
REV F1																																			
A300779																																			
C-177538																																			

THIS DRAWING IS UNPUBLISHED. RELEASED FOR PUBLICATION  
 © COPYRIGHT By - ALL RIGHTS RESERVED.

LOC	DIST	REVISIONS			
J		変更			
P	LTR	DESCRIPTION	DATE	DWN	APVD
		SEE SHEET 1			



INSERT PIN  
 インサートピン位置  
 (SCALE 2-1)



色	テーパーピン仕様 TAPING TYPE	数量個 QTY	コネクタ型番 L/P CONN	テーパーピン型番 ON TAPING P/N
青 BLUE	□	750		
		1500		
		1500	8-177537-2	4-177538-2
	↑	8	-8	4- -8
	↑	7	-7	4- -7
黒 BLACK	□	750		
		1500		
		1500	6-177537-2	3-177538-2
	↑	8	-8	3- -8
	↑	7	-7	3- -7
赤 RED	□	750		
		1500		
		1500	4-177537-2	2-177538-2
	↑	8	-8	2- -8
	↑	7	-7	2- -7
黄 YELLOW	□	750		
		1500		
		1500	2-177537-2	1-177538-2
	↑	8	-8	1- -8
	↑	7	-7	1- -7
自然色 NATURAL	□	750		
		1500		
		1500	177537-2	177538-2
	↑	8	-8	-8

THIS DRAWING IS A CONTROLLED DOCUMENT.		DWN	TE Connectivity		
DIMENSIONS: 単位: 耗 MM		CHK			
TOLERANCES UNLESS OTHERWISE SPECIFIED: 一般公差		APVD	NAME 名称		
0-PLC ± 1-PLC ± 2-PLC ± 3-PLC ± 4-PLC ± ANGLES ±		PRODUCT SPEC 製品規格	ON TAPING(RADIAL)		
MATERIAL 材料		APPLICATION SPEC 取付適用規格	2.5mm PITCH METRIC INTERCONNECT SYSTEM		
FINISH 仕上		WEIGHT	SIZE	CAGE CODE	DRAWING NO
			A3	00779	C-177538
		CUSTOMER DRAWING	RESTRICTED TO	SCALE 尺度	SHEET
				NTS	2 OF 2
					REV F1

单击下面可查看定价，库存，交付和生命周期等信息

[>>TE Connectivity\(泰科\)](#)