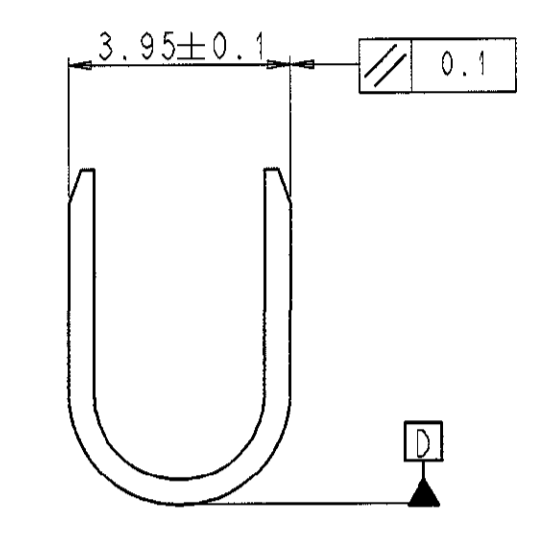


() COTE DONNEE A TITRE INDICATIF NON SOUMIS A MSP (POUR INFO SUR ENCOMBREMENT PIECE)
 ◆ COTE FONCTIONNELLE
 * COTE NON MESURABLE EN USINE DE CABLAGE

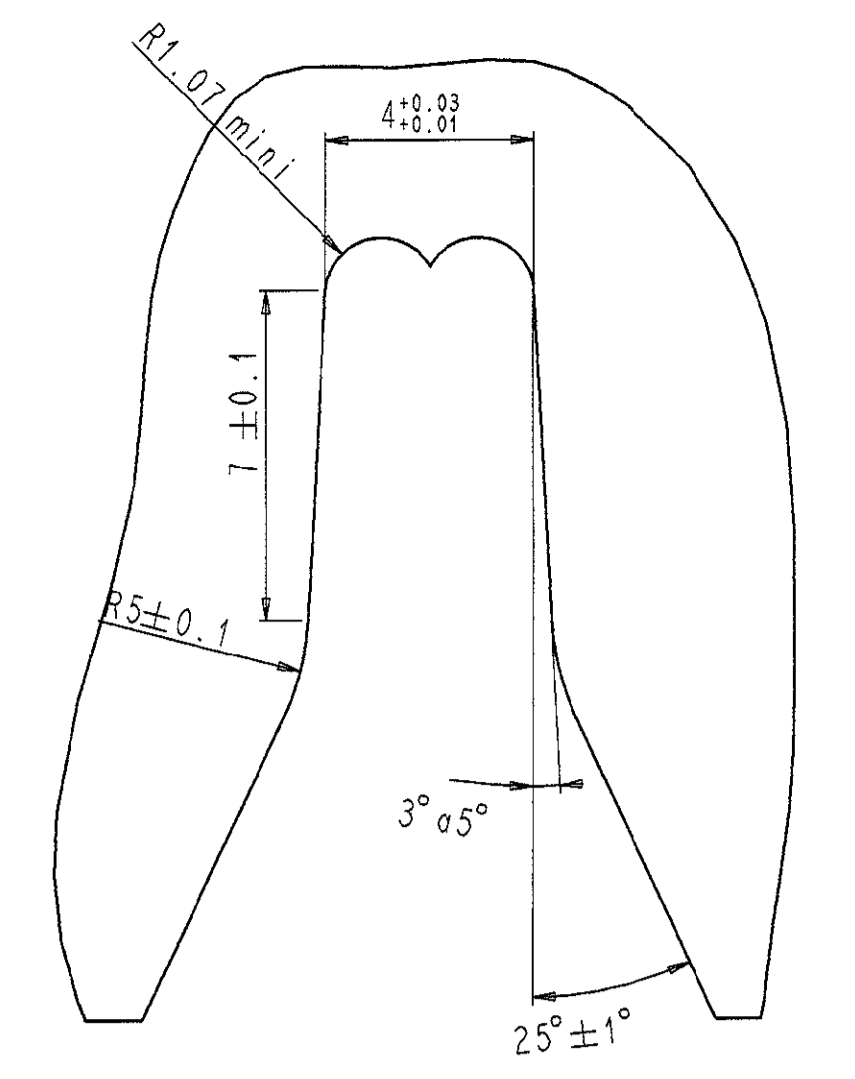
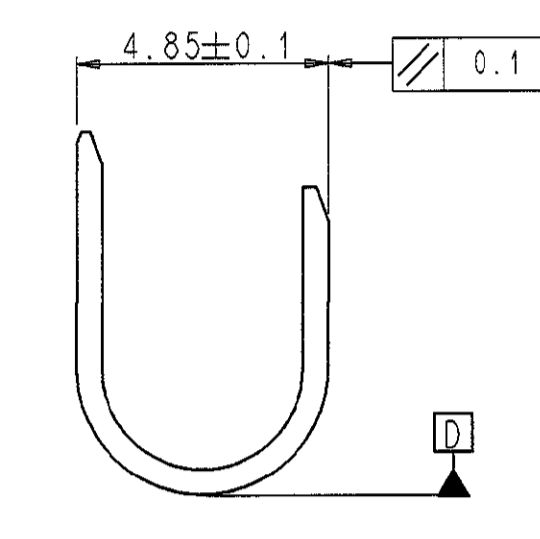
PARAMETRES DE SERTISSAGE

SERTISSAGE DU CUIVRE	LONGEUR D'AILLE: 14.8 EPAISSEUR METAL: 0.45			FRETTAGE DE L'ISOLANT (par Recouvrement)		LONGEUR D'AILLE: 18 EPAISSEUR METAL: 0.45			
	SECTION CATALOGUE	REELLE mm ²	LARGEUR K±0.1	HAUTEUR J±0.05	TRACTION (N)	CONFIGURATION REPRESENTATIVE	Isolant A FRETTER	SURFACE L±0.1	HAUTEUR H±0.1
3R3S - 3R1S	3.18	4.09	2.55	> 350	3R3S - 3R1S	3.2 ^{+0.05}	8.04	5	4.65
4R3S - 4R1S	3.96	4.1	2.72	/	4R3S - 4R1S	3.6 ^{+0.05}	10.17	5.04	5.2
5R3S - 5R1S	4.95	4.15	3	> 490	5R3S - 5R1S	3.9 ^{+0.05}	11.94	5.02	5.6
3R1	3.02	4.07	2.54	> 350	3R1	3.2 ^{+0.05}	8.04	5	4.65
3N1	3.02	4.07	2.54	> 350	3N1	3.7 ^{+0.05}	10.75	5	4.62
5N1	4.65	4.14	2.95	> 490	5N1	4.4 ^{+0.2}	15.20	5.17	5.65
41D	3.96	4.1	2.72	/	41D	3.6 ^{+0.05}	10.17	5.04	5.2
61D	5.94	4.17	3.10	/	61D	4.1	13.20	5.15	5.60

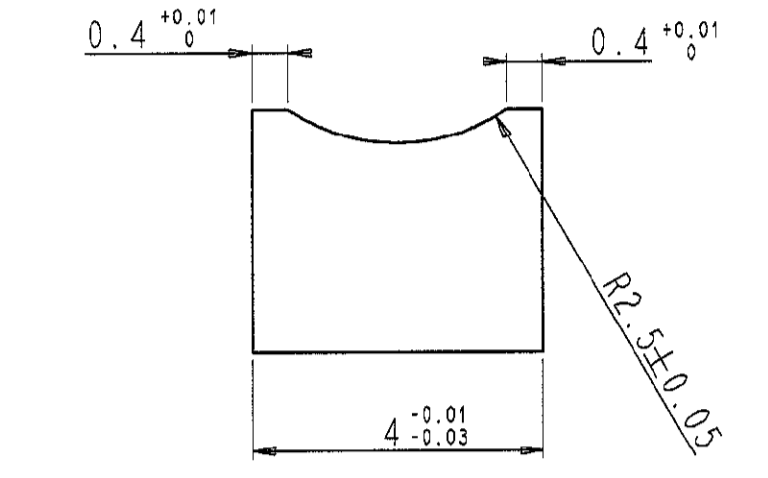
LARGEUR NATURELLE CUIVRE



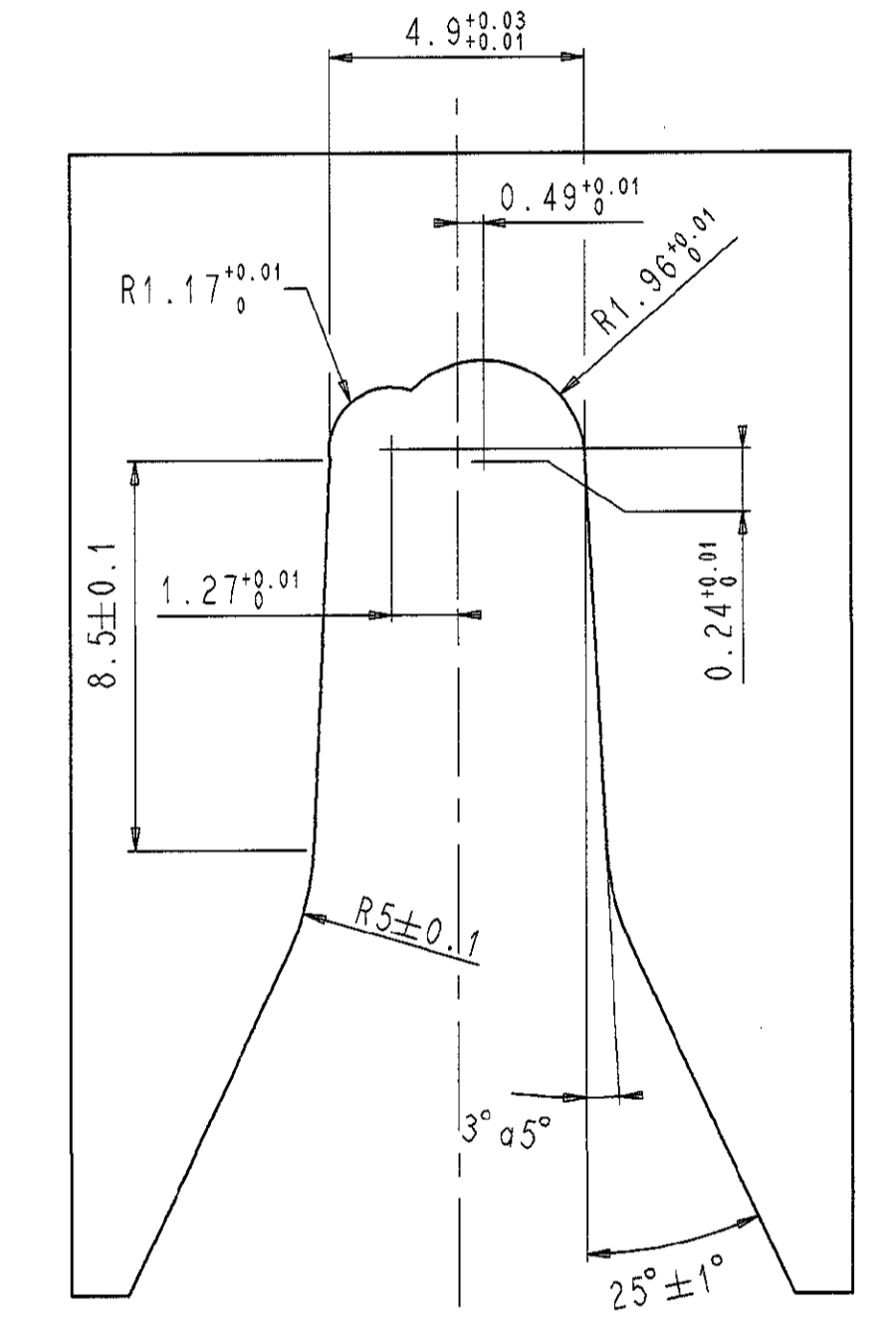
LARGEUR NATURELLE ISOLANT



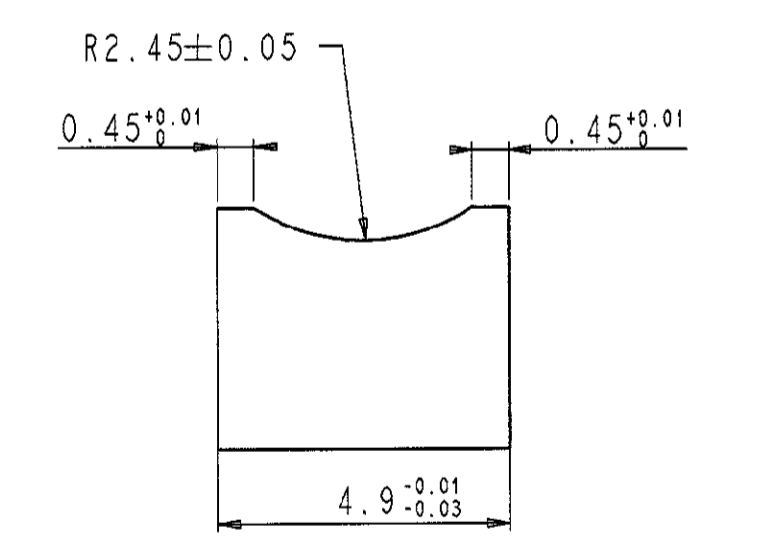
ENCLUME DE SERTISSAGE CUIVRE



POINCON DE FRETTAGE ISOLANT

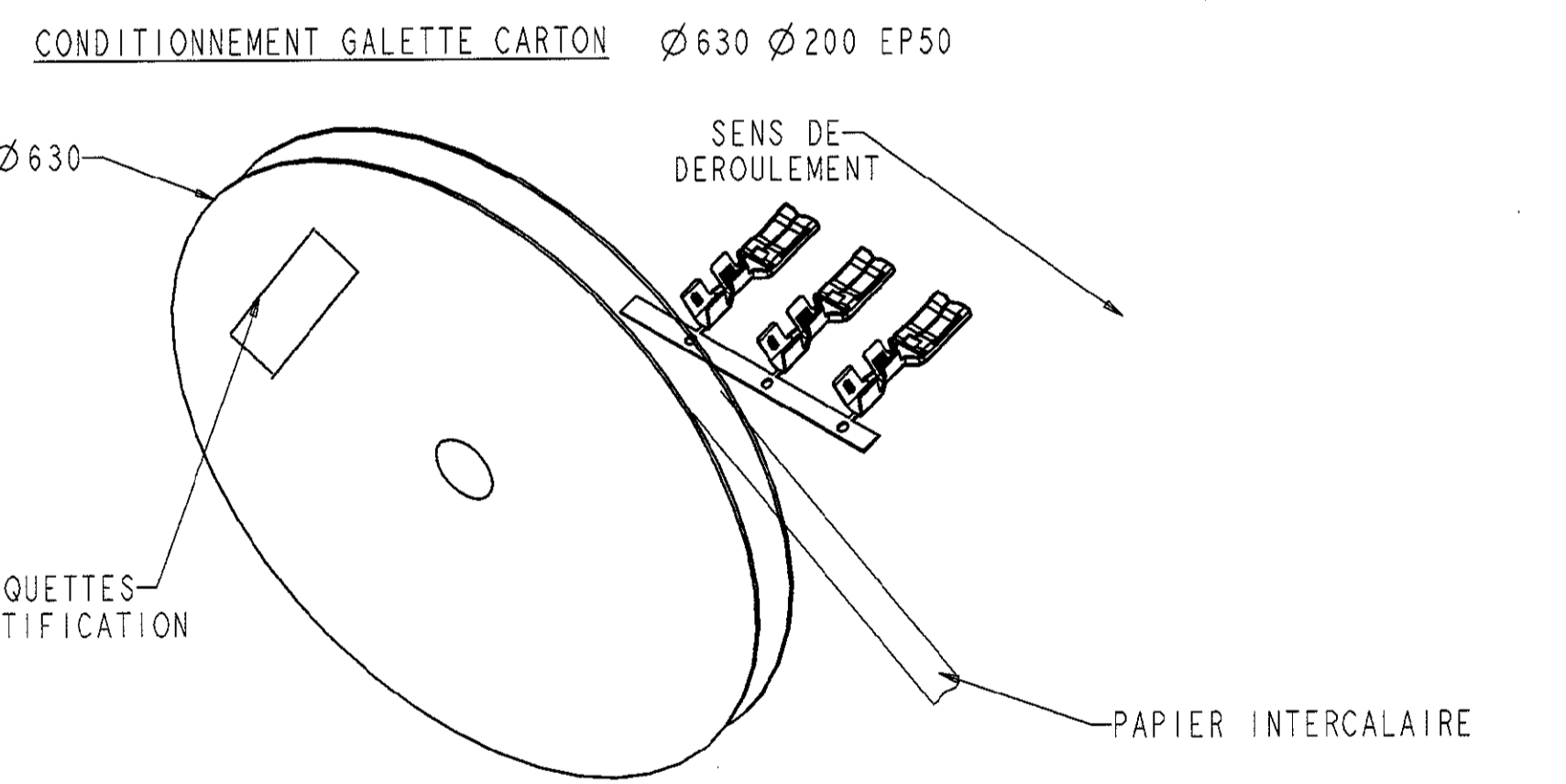


ENCLUME DE FRETTAGE ISOLANT

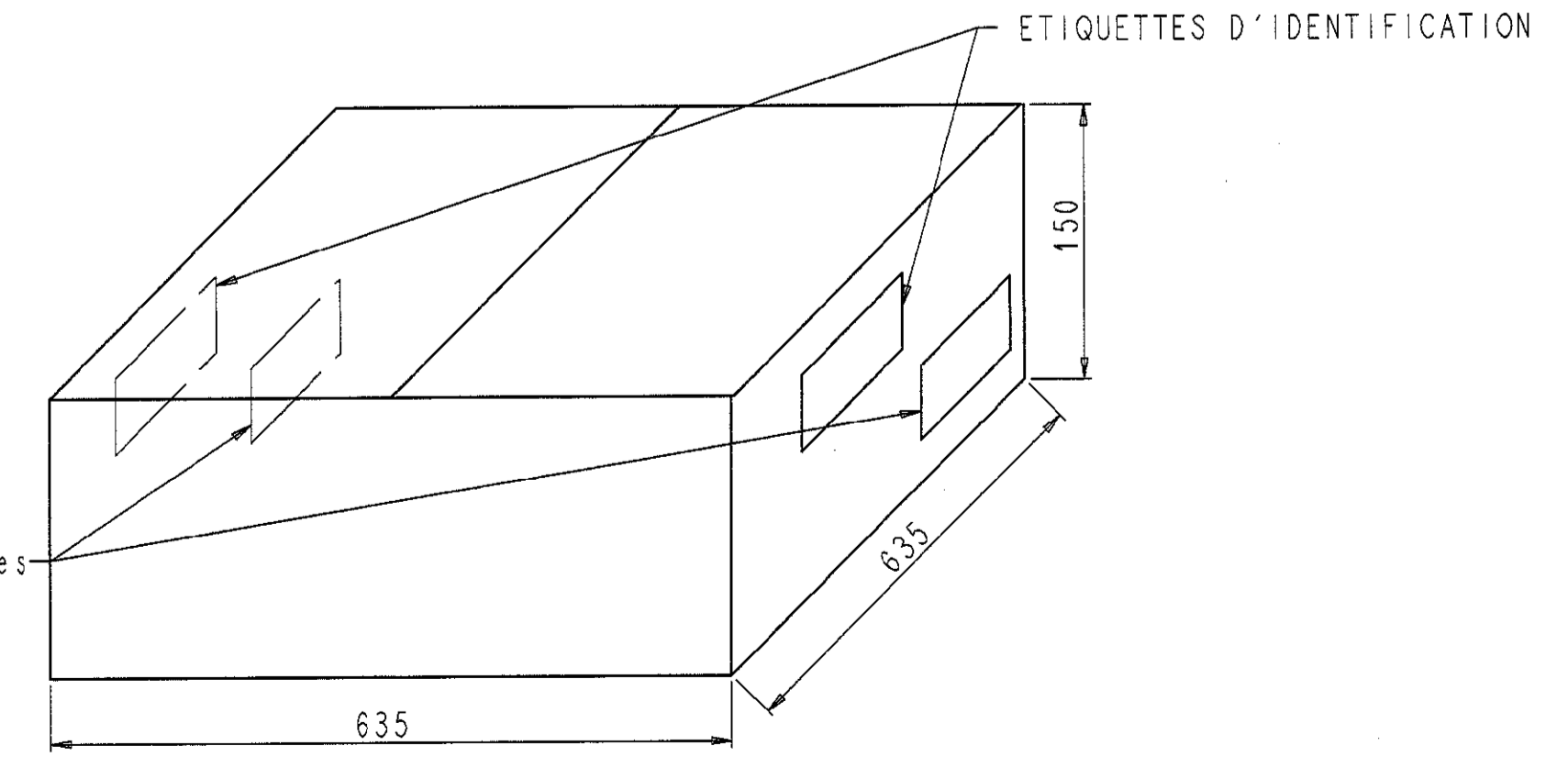


MISE EN BANDE ET CONDITIONNEMENT

AUCUN RACCORD DE BANDE ACCEPTE



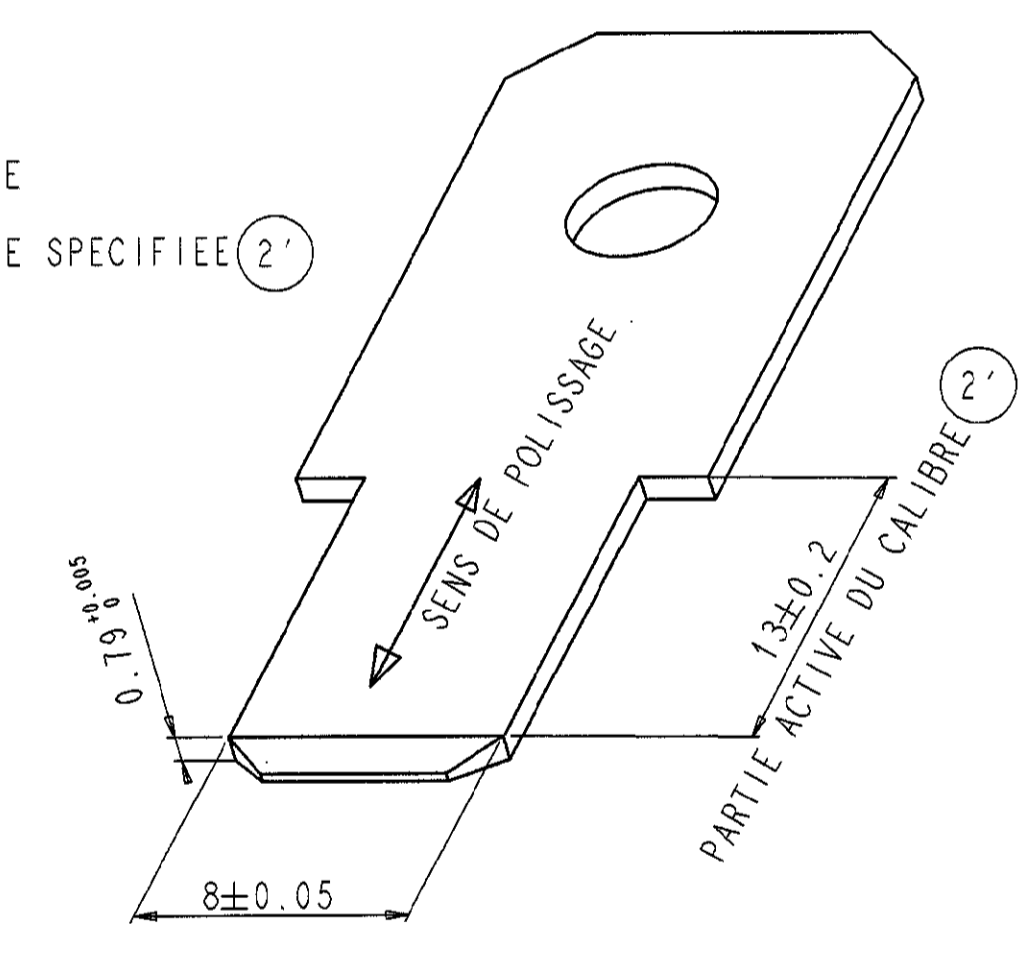
CONDITIONNEMENT CARTON POIDS D'UN CARTON CONTENANT 3 GALETTES : 13kg



CALIBRE DE CONTROLE

FORCE D'INSERTION ET D'EXTRACTION

MATIERE : ACIER 2200 C12 TRAITE HRC COMPRISE ENTRE 50 ET 55
 RUGOSITE : Ra 0.1 MAX DANS ZONE SPECIFIEE (2)
 REF PRONER COMATEL : CFCA 490



UTILISATION DU CALIBRE DE FORCE D'INSERTION ET D'EXTRACTION

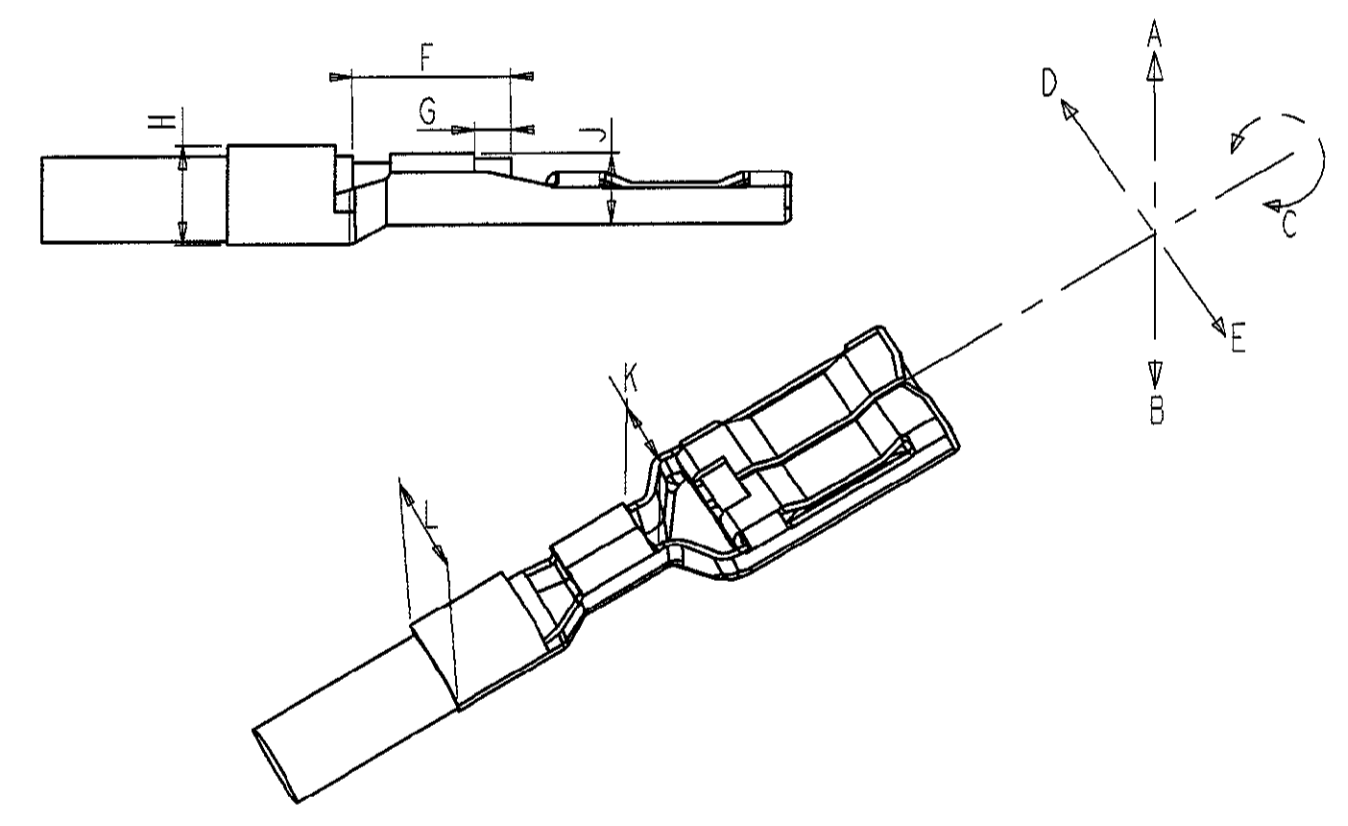
- MESURER L'EFFORT D'INSERTION DU CALIBRE A LA PREMIERE INSERTION (CLIP NEUF NON DEGRASSE). SANCTION : EFFORT D'INSERTION : 20N MAXI
- AVEC CLIPS ISSUS DU MEME LOT MESURER L'EFFORT D'EXTRACTION DU CALIBRE A LA SIXIEME (6) EXTRACTION (CLIP NEUF NON DEGRASSE). SANCTION : EFFORT D'EXTRACTION : 5N MINI
- LES SANCTIONS PRE-CITEES SONT APPLICABLES A DES CLIPS AVANT ET APRES SERTISSAGE
- LE NON RESPECT DE CES SANCTIONS ENTRAINE LE REFUS DU LOT CONSIDERE.

OUTILLAGE DE DEMONTAGE CLIPS

POUR CLIPS MAXI FUSE DANS MODULE PORTE CLIPS 2 VOIES Ref: P8010089707
 NOTICE D'UTILISATION : SE REFERER AU PLAN DE CONTROLE 0593 R 001

NOTICE DE CONTROLE CLIP SERTI

CARACTERISTIQUES A VERIFIER	VALEURS A MESURER		REPERE
	FLEXION VERS LE HAUT	FLEXION VERS LE BAS	
DEFORMATION ADMISE APRES SERTISSAGE	2°	2°	A
	5°	5°	B
	5°	5°	C
DEFORMATION SUIVANT L'AXE DE LA PIECE	2°	2°	D - E
LONGUEUR DE DENUDAGE	7.5 ^{+0.8}		F
DEPASSEMENT DU FIL	1.2±0.5		G



TENUE EN TRACTION DU SERTISSAGE CUIVRE

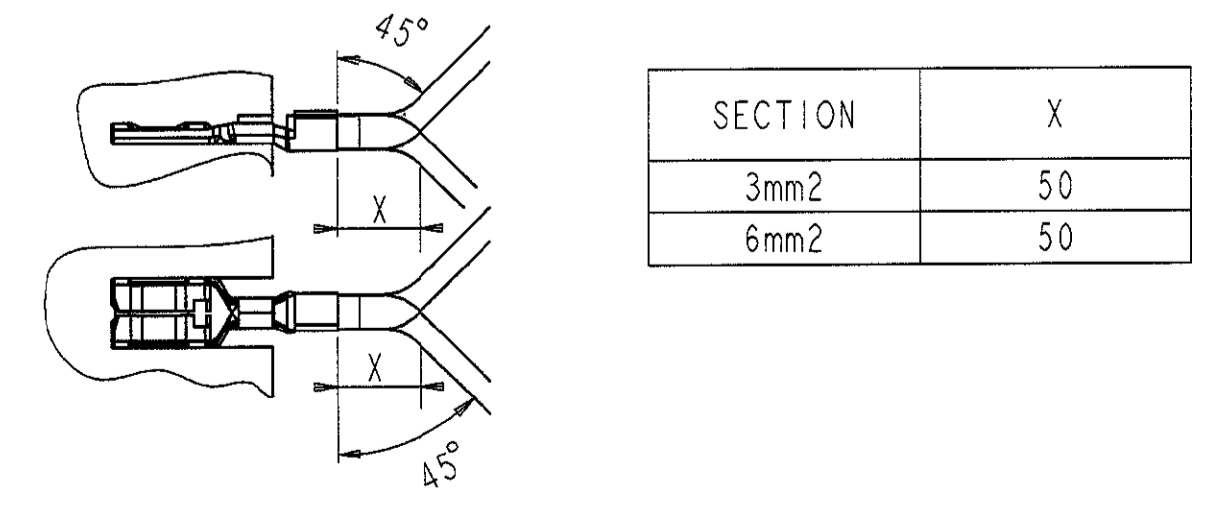
LA TENUE EN TRACTION DU SERTISSAGE CUIVRE EST MEASUREE APRES 10 SECONDES D'APPLICATION DE L'EFFORT MENTIONNE AU TABLEAU "PARAMETRES DE SERTISSAGE" EFFORT APPLIQUE SUIVANT L'AXE DU CLIP: SERTISSAGE SUR ISOLANT NEUTRALISE.

L'ESSAI DE TRACTION NE PEUT EN AUCUN CAS CERTIFIER LE SERTISSAGE CUIVRE.

TENUE AU PLIAGE DU SERTISSAGE ISOLANT

PLIAGE DU FIL A L'EXTREME DE LA CONNEXION (SUIVANT SPECIFICATIONS PORTEES AU TABLEAU CI-DESSOUS) A 45° DANS LES SENS: HAUT - BAS - GAUCHE - DROITE ET CECI DEUX (2) FOIS

A L'ISSUE DU TEST ON NE DOIT OBSERVER AUCUN RETRAIT DE L'ISOLANT SOUS LES AILLETES DE SERTISSAGE OU OUVERTURE DU DIT SERTISSAGE. LE NON RESPECT DE CES SANCTIONS ENTRAINE LE REFUS DU LOT CONSIDERE.

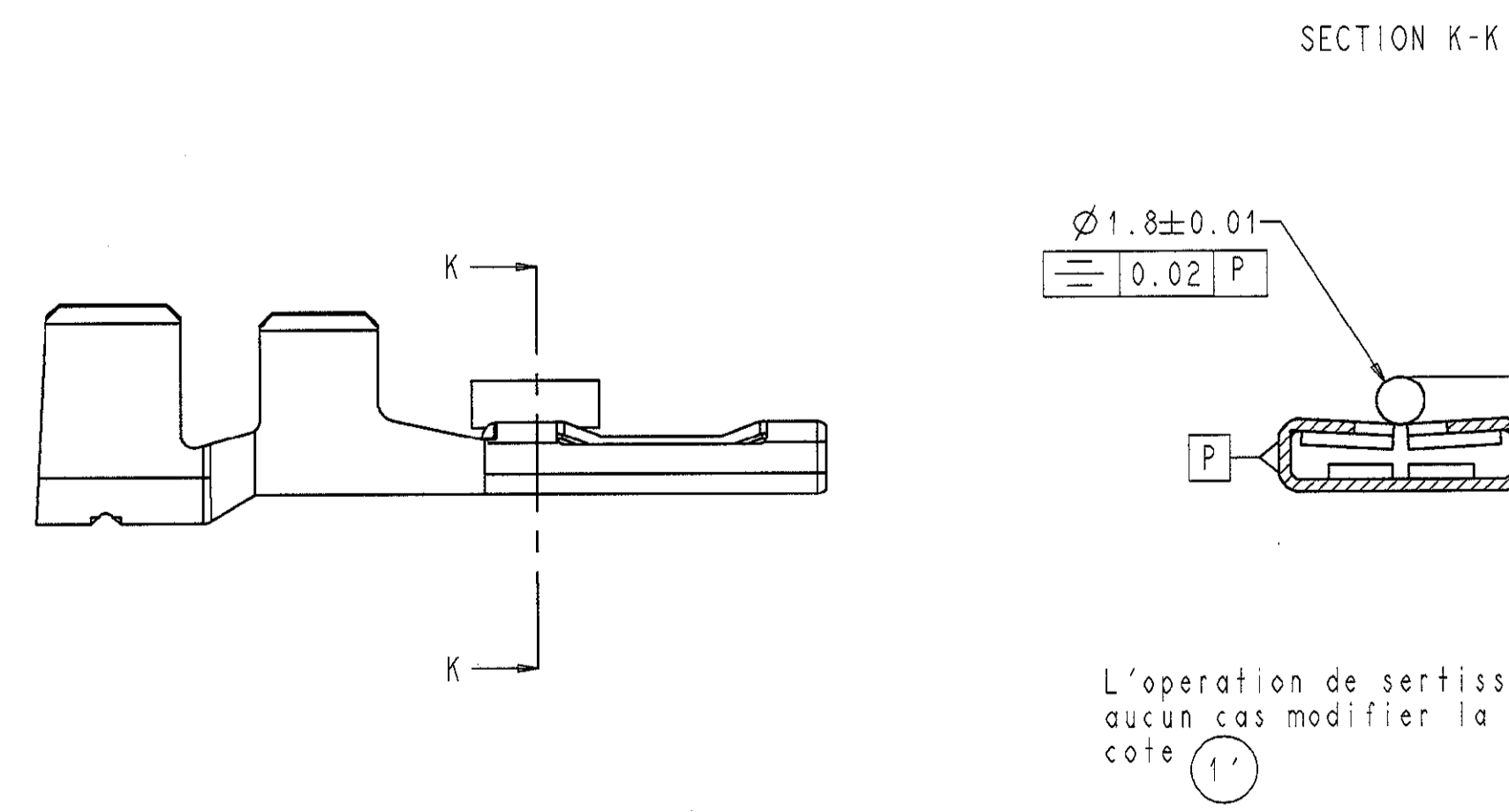


NOTICE DE CONTROLE DIMENSIONNEL

AU PIED A COULISSE OU AU PROJECTEUR DE PROFIL: VERIFIER LES COTES INDIQUEES SUR LE DESSIN DU CLIP.

- TOUTE COTE (MSP) OU FONCTIONNELLE FIGURANT SUR CE PLAN NON RESPECTEE SUR UN LOT FERA L'OBJET D'UN REFUS PAR RAPPORT AU CONTRAT QUALITE COMPOSANT.
 - CE PLAN DE CONTROLE ETANT EXTRAIT DU PLAN DE DEFINITION, ON FERA REFERENCE POUR TOUT LITIGE AU PLAN DE DEFINITION
 CONFORME AU CDC 36-05-019/-E
 CONFORME NORME STE B21 7050
 CAHIER DES CHARGES PRONER : 593

CONTROLE COTE SUR PIGE



L'operation de sertissage ne doit en aucun cas modifier la valeur de la cote

Plan Def.	ref Proner	indice	Date	Designation
0593 D 010	/	/	/	Clip 8mm Maxi Fuse -3 a 6 mm ²

Ref TYCO Electronics: 1544107-1

Ref Proner	Ref Renault	Matiere	Traitement	Couleur	Condition
P7910179275	7703497313	Aluminium	Frittage	/	/
Sous-Ens. /					
Ensemble: Porte fusible unifilaire Maxi Fuse /					
CLIP 8mm MAXI FUSE CAPACITE 3 a 6 mm²					
(pour languettes de 0.8mm)					
C Dessine le 22/6/94					
Per N.Gueritee					
Etudes Qualite					
JD DC Tel: 0.1±2°					
Devis Etchete					
PRONER COMATEL					
DIVISION INDUSTRIELLE					
Chaparellan 38530 PONTCHARRA					
Tel: (16) 76 45 34 34 Fax: 76 45 28 21					
0593 C 010					

单击下面可查看定价，库存，交付和生命周期等信息

[>>TE Connectivity\(泰科\)](#)