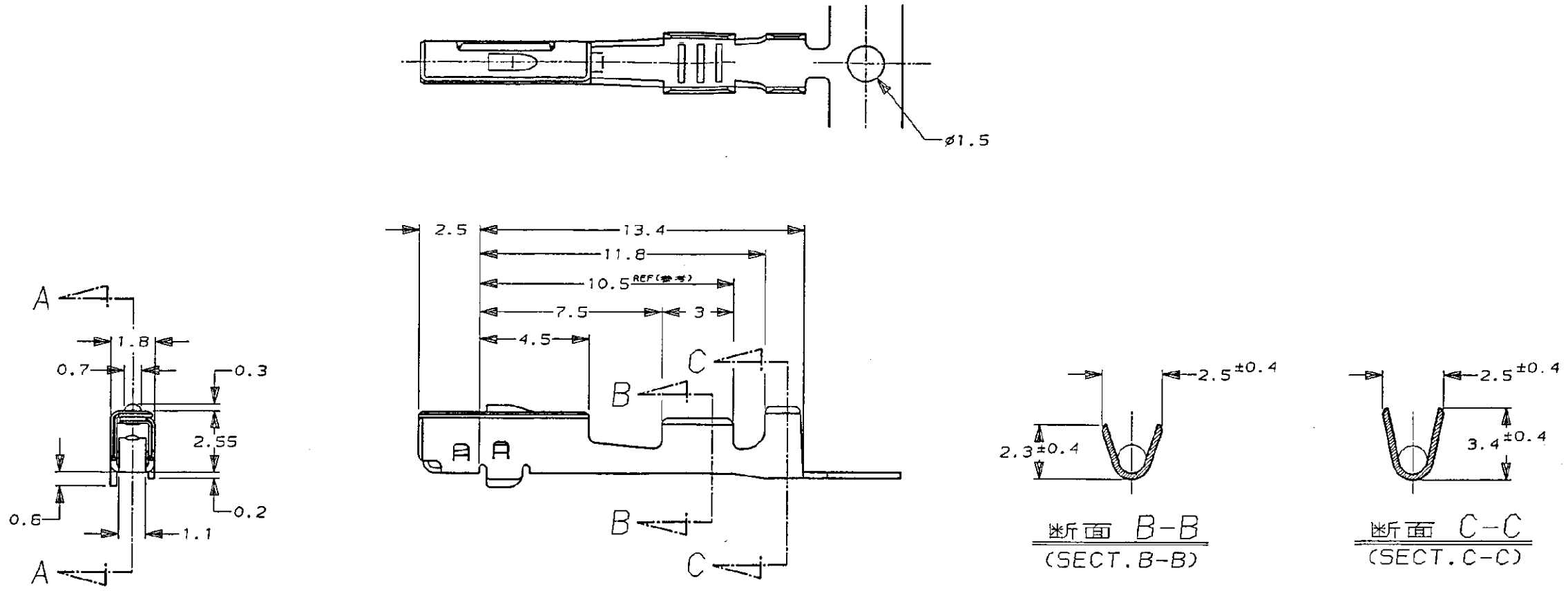


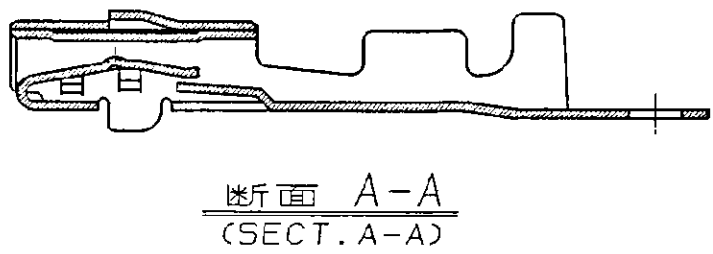
<USER10>DEPT5270>E27098>U. C-NEW-REC>U. DWG>S. C-179963

PRINT DIST
 単位: *E DIMENSIONS IN MM. DO NOT SCALE PRINT
 METRIC
 NUMBER 179963
 三 角 錐 (3rd ANGLE PROJECTION)



注 ;
 1. 取付適用規格番号 114-5197

NOTE ;
 1. APPLICATION SPEC NO. 114-5197



Copyright ©1994年 日本エー・エム・ピー株式会社		Copyright ©1994 AMP (Japan), LTD. ALL RIGHTS RESERVED.		AMP		日本エー・エム・ピー株式会社 Tokyo, Japan	
Copyright ©1994年 日本エー・エム・ピー株式会社				Copyright ©1994 AMP (Japan), LTD. ALL RIGHTS RESERVED.		AMP	
すずめっき済 (PRE-TINNIED)		仕上げ (FINISH)		179963-1		型番 (PART NUMBER)	
.040Ⅲ シリーズ リセプタクル コンタクト (S)		.040Ⅲ シリーズ リセプタクル コンタクト (S)		名称 (NAME)		.040Ⅲ SERIES RECEPTACLE CONTACT (S)	
材料 (MATERIAL) すずめっき済 KLF-5 (PRE-TIN)		仕上 (FINISH)		一般公差 (GENERAL TOLERANCE)		10以下: ±0.2 10を超え 30以下: ±0.25 30を超え 100以下: ±0.3 角 度: ±3°	
O 作成 (RELEASED) FJ00-0793-94		DR. 6/27 '94		DE. 6/27 '94		LOC 番号 (No.) B J 179963	
LTR 変更 (REVISION RECORD)		DR CHK DATE		CHK. 6/27 '94		APP. 6/27 '94	
				尺度 (SCALE) 5-1		REV. 0 SHEET 1 OF 1	

AMP-J
REV. 10/83

单击下面可查看定价，库存，交付和生命周期等信息

[>>TE Connectivity\(泰科\)](#)