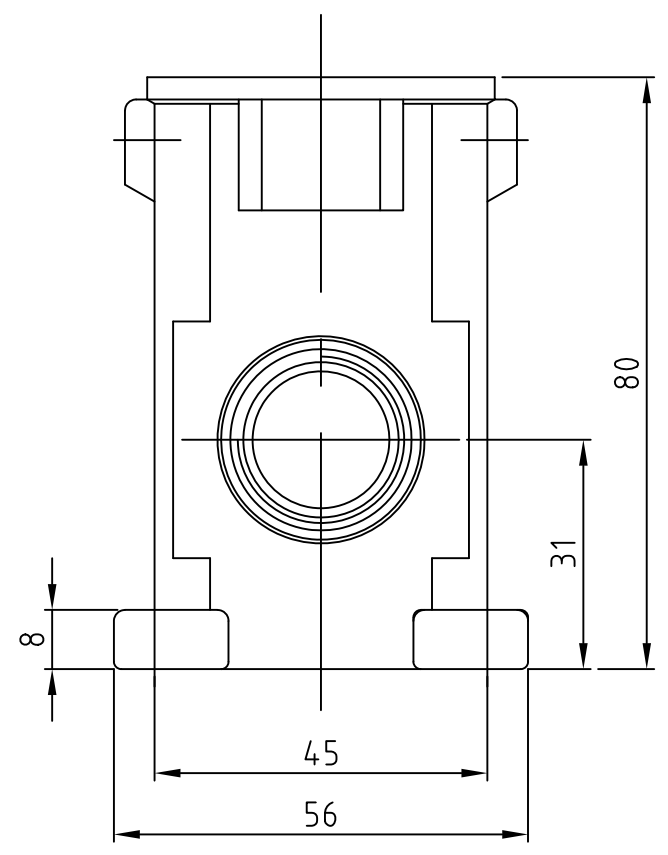
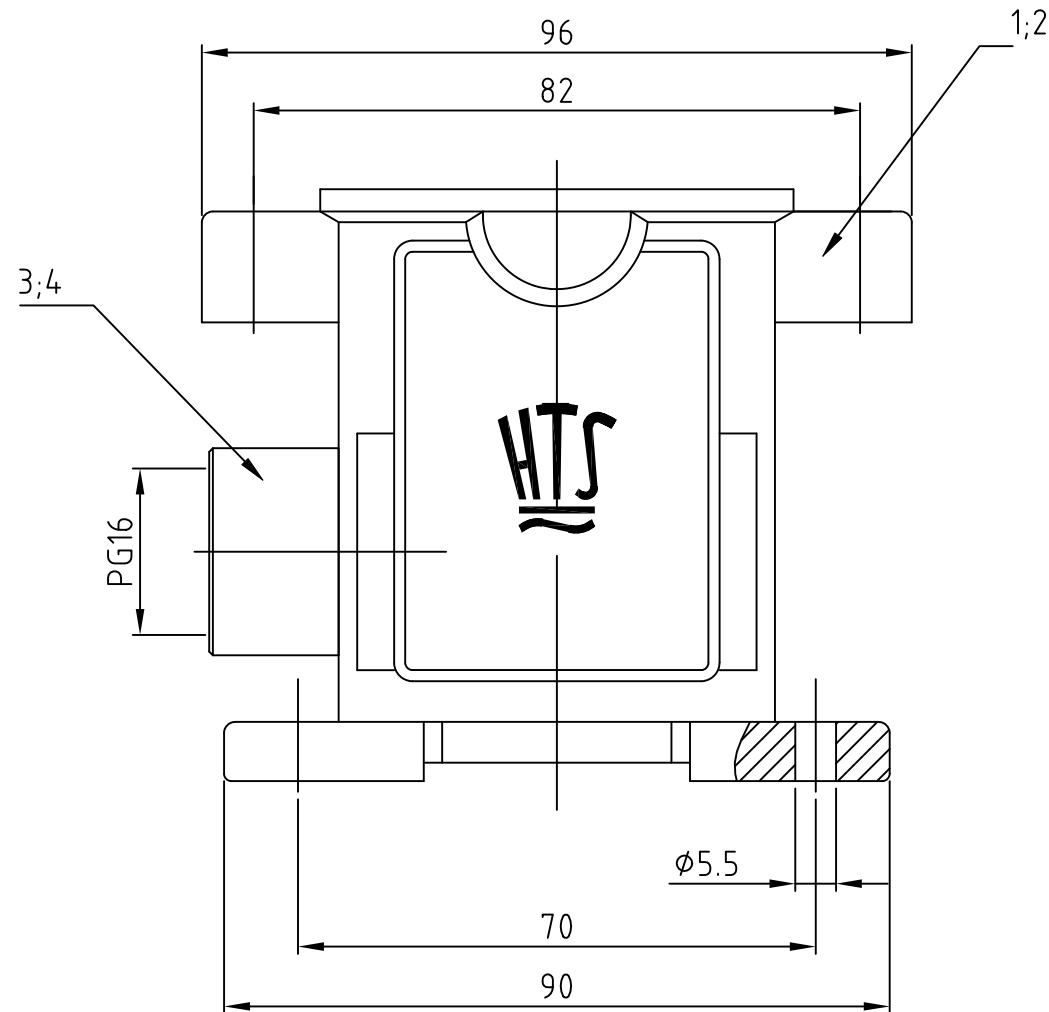


THIS DRAWING IS UNPUBLISHED.
VERTRÄULICHE UNVERÖFFENTLICHTE ZEICHNUNG

RELEASED FOR PUBLICATION
FREI FUER VERÖFFENTLICHUNG
1997

MATED WITH:
PASSEND ZU:
HIP / Bg3

LOC	DIST	REVISIONS ÄNDERUNGEN			DATE	DWN	APVD
AI	-	P	LTR	DESCRIPTION BESCHREIBUNG			
PROJEKT NR.:		A3		ECR-17-014011	28MAR2018	SG	MKO



Notes,

- ① Material: Housing: aluminium diecasting alloy
- ② Surface: Varnisch- gray/black
- ③ Varnish on the inside not necessarily

Bemerkungen,

- ① Material: Gehäuse: Alu-Druckguß-Legierung
- ② Oberfläche: Lackierung - grau/schwarz
- ③ Lackierung im Gehäuseinnere ist nicht notwendig

OBSOLETE		①	②	②					
-	1	-	0-Ring Pg16	Neoprene	-	black/schwarz	4		
-	1	-	HIP-K-Adapter Pg16/16	aluminium/ALU	Hard-Coat	black/schwarz	3		
1	1	-	Sockelgehäuse HIP-K.6/16	aluminium/ALU	Hard-Coat	black/schwarz	2		
-	-	1	Sockelgehäuse HIP.6/16	aluminium/ALU	-	grey/grau	1		
5-5	2-5	1-5	DESCRIPTION / BENENNUNG	MATERIAL	SURFACE / OBERFLÄCHE	COLOR / FARBE	ITEM NO. POS.	NOTES / BEMERKUNGEN	
HIP-K.6/16.SG.1.16.G	HIP-K.6/16.SG.1.16.A	HIP.6/16.SG.1.16.G	<small>THIS DRAWING IS A CONTROLLED DOCUMENT FOR AMP INCORPORATED. IT IS SUBJECT TO CHANGE AND THE CONTROLLING ENGINEERING ORGANIZATION SHOULD BE CONTACTED FOR THE LATEST REVISION. DIESES ZEICHNUNGSDOKUMENT WIRD DURCH AMP INCORPORATED KONTROLLIERT. ÄNDERUNGEN, DIE DEM TECHNISCHEN FORTSCHRITT DIENEN, SIND VORBEHALTEN. DEN JEWELNS LETZTGUELTIGEN ÄNDERUNGSSTAND ERFAHREN SIE AUF ANFRAGE.</small> DIMENSIONS: DIMENSIONEN: mm TOLERANCES UNLESS OTHERWISE SPECIFIED: ALLGEMEINTOLERANZEN n. ISO 8015 n. ISO 2768 - mH -E n. DIN 16901 - 14.0 0 PLC # 1 PLC # 2 PLC # 3 PLC # ANGLES / WINKEL # FINISH / OBERFLÄCHE / FARBE #	DWN Schneider 31.08.1999	TE Connectivity	Surface mounted housing side entry HIP		RESTRICTED TO NUR FUER -	
ORDERING TEXT / BESTELLTEXT		CHK Schweiger 31.08.1999		APVD - PRODUCT SPEC / PRODUKTSPEZ. APPLICATION SPEC / VERARBEITUNGSSPEZ.		NAME Sockelgehäuse HIP/HIP-K.6/16.PG.1.16			
						SIZE A3	CAGE CODE 00779	DRAWING NO. ZEICHNUNGS-NR. C=1102604	
						CUSTOMER DRAWING / KUNDENZEICHNUNG		MASSSTAB 1:1	BLATT 1 OF 1

单击下面可查看定价，库存，交付和生命周期等信息

[>>TE Connectivity\(泰科\)](#)