

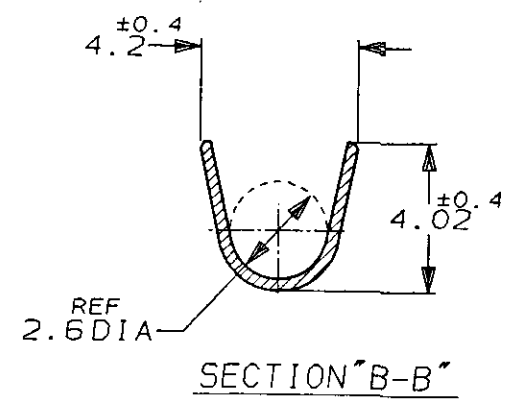
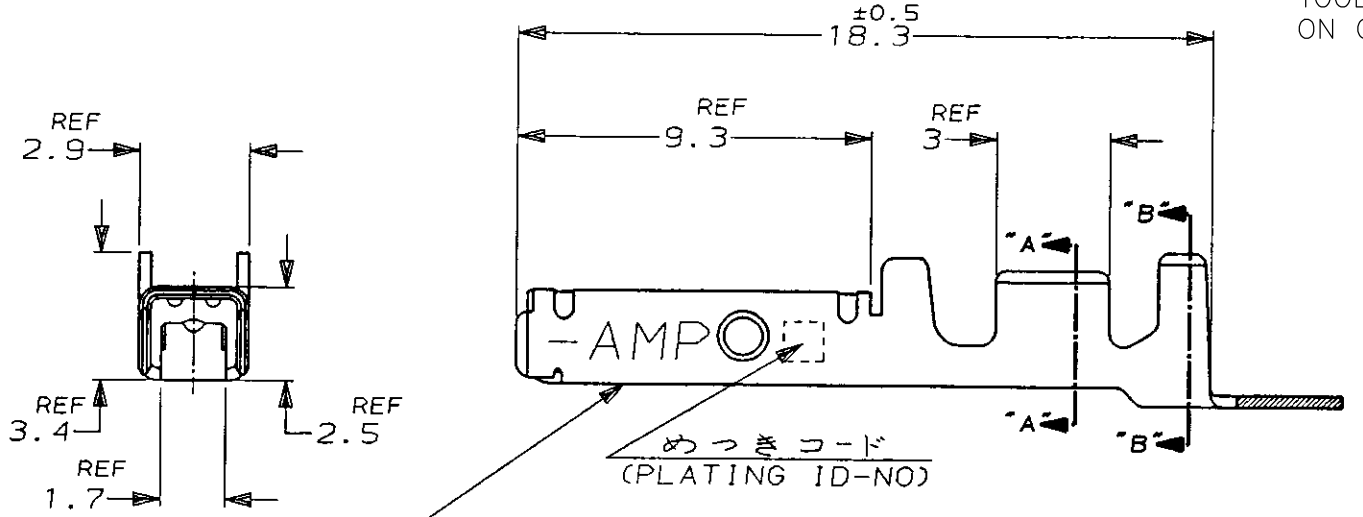
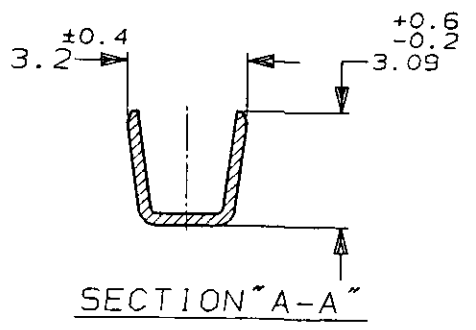
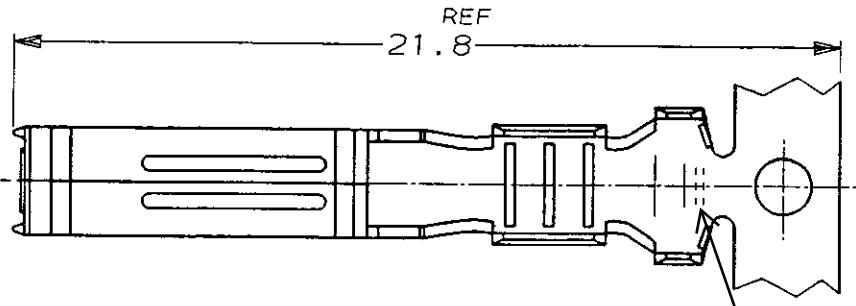
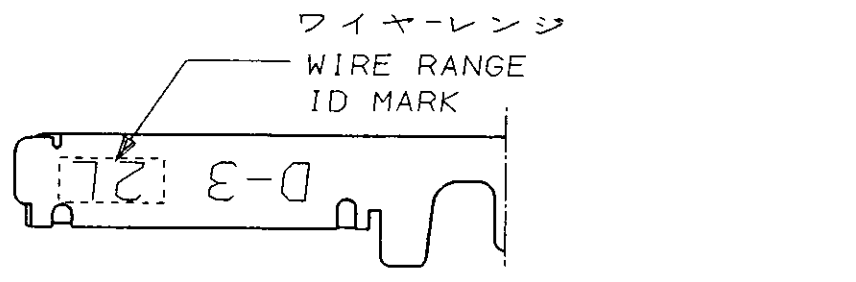
NUMBER 917484

三角注 (3rd ANGLE PROJECTION)

METRIC

単位: 概 寸法 DIMENSIONS IN MM. DO NOT SCALE PRINT

PRINT DIST



接圧表示 (PRESSURE ID-MARK)

注記

- △ 標準接圧型コンタクト : 一般向け及び多極用
- △ 高接圧型コンタクト : 高電流用及び強振動用
- △ 金めっきは接触部のみとする

NOTES

- △ CONTACT TYPE; LOW PRESSURE TYPE (FOR GENERAL)
- △ CONTACT TYPE; HIGH PRESSURE TYPE (FOR HIGH CURRENT OR ANTI-VIBRATION)
- △ GOLD-PL. CONTACT AREA ONLY

△	H	5	光沢錫めっき (BRIGHT TIN-PL.)	1-	-5	1-	-5
		3	0.76µm最小金めっき (0.76µmMIN. Au-PL.)	1-	-3	1-	-3
		2	0.38µm最小金めっき (0.38µmMIN. Au-PL.)	1-	-2	1-	-2
		3	0.76µm最小金めっき (0.76µmMIN. Au-PL.)		-3		-3
		2	0.38µm最小金めっき (0.38µmMIN. Au-PL.)				
備考 (REMARK) 接圧表示 (ID-MARK)		めっきコード (PL. ID NO)		仕上 (FINISH)		△ 単体 (L/P) 型番 (P/N)	
接圧タイプ (CONT. TYPE)						917511-2 917484-2	

						名称 (NAME) "2L" SIZE (DYNAMIC SERIES REC. CONTACT) ダイナミックシリーズリセブクルコンタクト				
B	REVISED PER ECR-15-011723	Y.O	E.T	08AUG 2015	材料 (MATERIAL) (COPPER ALLOY) 銅合金	仕上 (FINISH) (SEE TABLE) 表参照	一般公差 (GENERAL TOLERANCE)	SIZE	LOC	番号 (No.)
A	REVISED (FJ00-2905-95)	KI	Y.I	31/JUL 95			10以下: ±0.2	B	J	917484
O	RELEASED (FJ00-1975-95)	KI	S.M	28/APR 95	DR. 27/APR/95 DE. 27/APR/95		30未満: ±0.25			
LTR	変更 (REVISION RECORD)	DR	CHK	DATE	CHK. 28/APR/95 APP. 28/APR/95		30未満: ±0.3	尺度 (SCALE)	REV.	SHEET
					S. MANABE	S. MANABE	角 度: ±3°	5-1	B	1 OF 1

AMP-J REV.10/83

(CUSTOMER DRAWING) 参考 図 面

单击下面可查看定价，库存，交付和生命周期等信息

[>>TE Connectivity\(泰科\)](#)