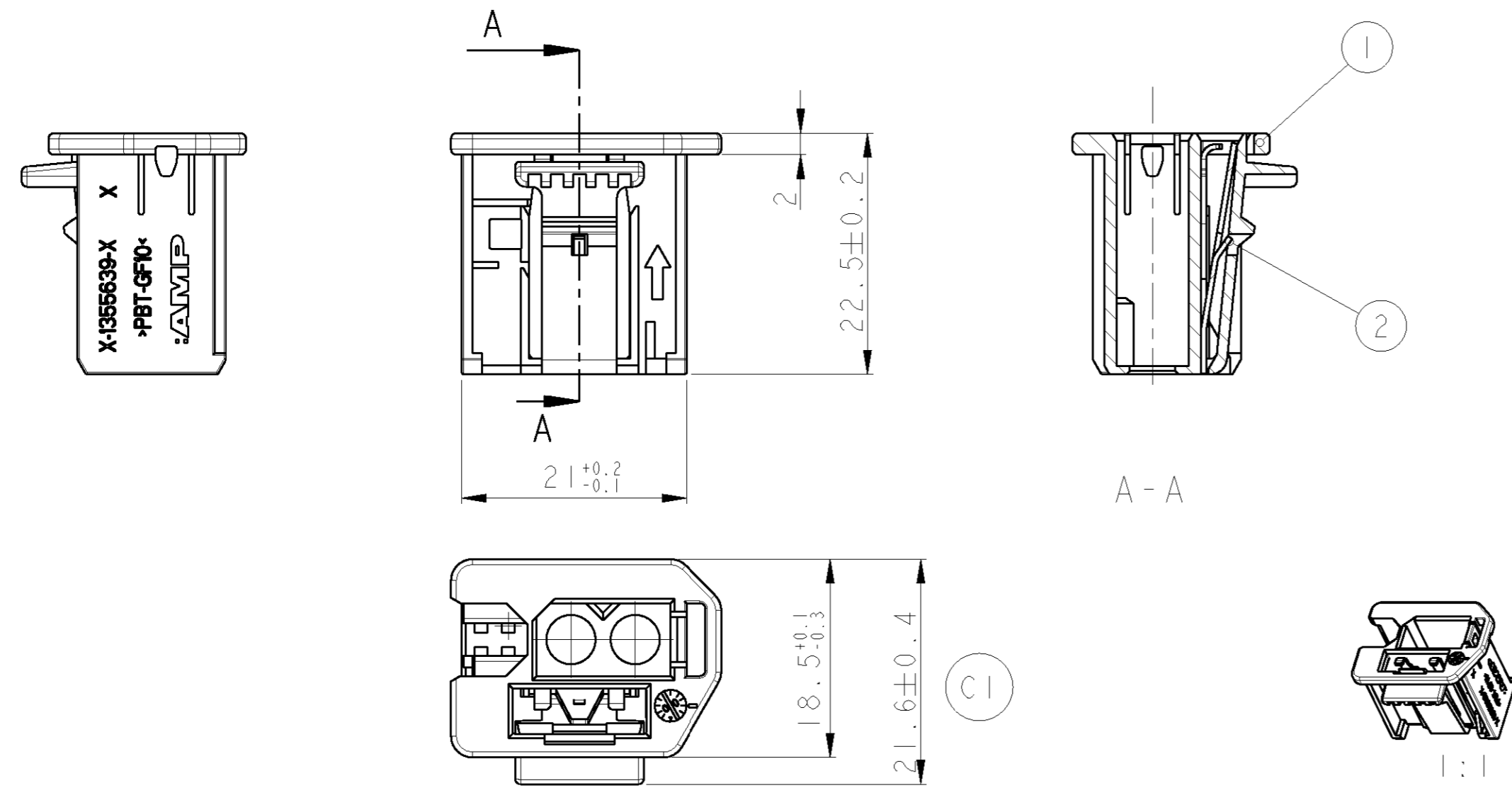
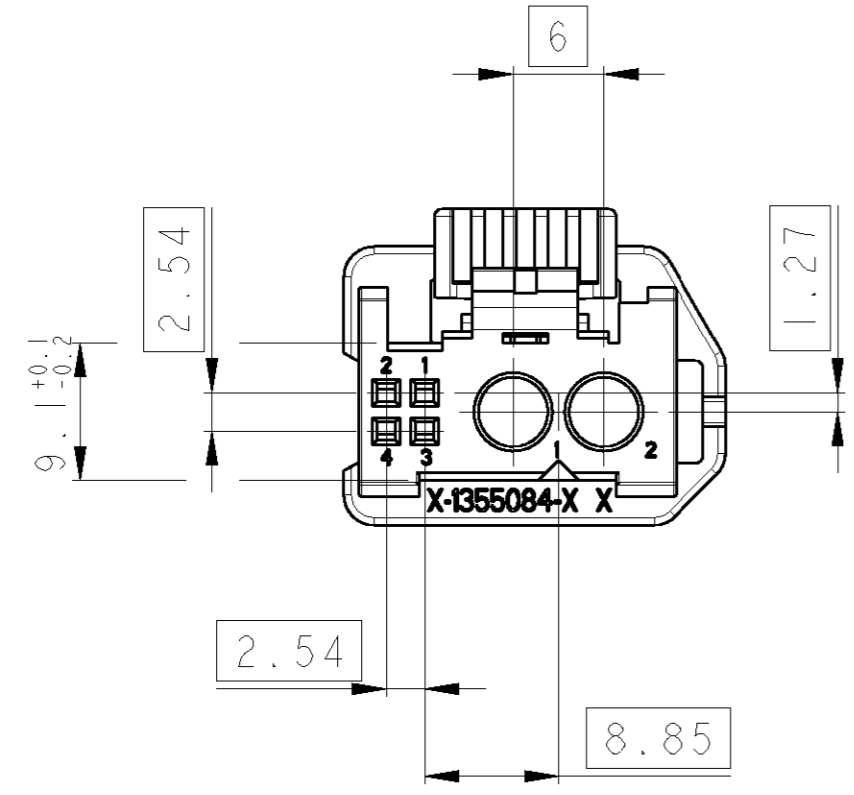
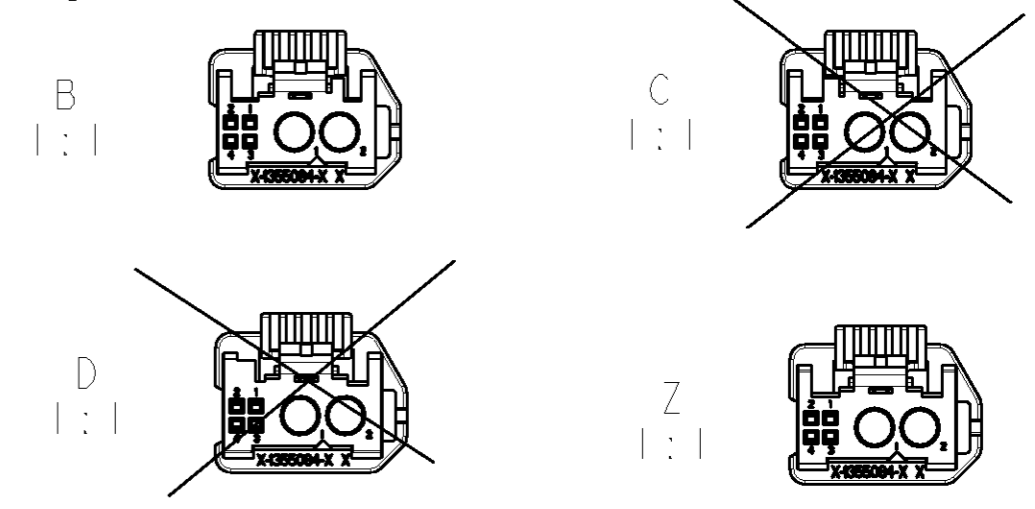


THIS DRAWING IS UNPUBLISHED. VERTRAULICHE UNVERÖFFENTLICHTE ZEICHNUNG. RELEASED FOR PUBLICATION FREI FUER VERÖFFENTLICHUNG. MATED WITH: PASSEND ZU: © COPYRIGHT 19 BY TYCO ELECTRONICS CORPORATION. ALL RIGHTS RESERVED. ALLE RECHTE VORBEHALTEN.

LOC	DIST	REVISIONS AENDERUNGEN					
PROJEKT NR.:		P	LTR	DESCRIPTION	DATE	DWN	APVD
A	-	B	EG00-2749-00		16NOV2000	MS	DK
		C	EG00-2101-01		11JUL2001	MS	DK
		CI	EG00-2559-02		06AUG2002	MS	ZS



CODINGS Kodierungen



Bemerkungen NOTES

- 1 Massgebend ist nur der deutsche Text ONLY THE GERMAN LANGUAGE SHALL BE BINDING
- 2 Kodierung A wie gezeichnet CODING A AS SHOWN
- 3 DIN 16901-140
DIN 16901-140
- 4 Einzelheiten der Ausfuehrung bleiben dem Hersteller ueberlassen
DETAIL OF DESIGN ARE LEFT TO MANUFACTURER
- 5 Verpackung: Schuettgut
PACKING: LOOSE PIECE
- 6 Zulaessiger Regeneratanteil max. 25%
RECYCLED MATERIAL MAX. 25% PERMISSIBLE
- 7 Hierzu gehoert LWL Modul, siehe Zeichnung 1-1355531-1
Hierzu gehoert MQS Buchsengehaeuse 4 pol., siehe Zeichnung 1394007
SUITABLE FOR LWL MODUL, SEE DRAWING 1-1355531-1
SUITABLE FOR MQS SOCKET HOUSING 4 POS., SEE DRAWING 1394007

AMP BESTELL-NR. ORDER NO.	REV.	KOD. COD.	POS.	STK. QTY.	BENENNUNG DESCRIPTION	OBERFLAECHE SURFACE FARBE/COLOUR	ART KIND	GRAMM GEWICHT WEIGHT	Passend zu: SUITABLE FOR: Stiftwanne PIN HEADER
9-1355639-1	C	Z	2	1	Feder / SPRING	wasserblau/WATER BLUE			9-1355090-2 4-1355090-2 3-1355090-2 2-1355090-2 1-1355090-2
4-1355639-1	-	D	2	1	Feder / SPRING	bordeauxviolett/CLARET VIOLET			4-1355090-2 9-1355090-2
3-1355639-1	-	C	2	1	Feder / SPRING	blau/BLUE		4	3-1355090-2 9-1355090-2
2-1355639-1	C	B	2	1	Feder / SPRING	natur/NATUR			2-1355090-2 9-1355090-2
1-1355639-1	C	A	2	1	Feder / SPRING	schwarz/BLACK			1-1355090-2 9-1355090-2
			1	1	Kappe / COVER				

THIS DRAWING IS A CONTROLLED DOCUMENT FOR TYCO ELECTRONICS CORPORATION IT IS SUBJECT TO CHANGE AND THE CONTROLLING ENGINEERING ORGANIZATION SHOULD BE CONTACTED FOR THE LATEST REVISION. DIESES ZEICHNUNGSdokUMENT WIRD DURCH AMP (INCORPORATED) KONTROLLIERT. AENDERUNGEN, DIE DEN TECHNISCHEN FORTSCHRITT DIESER, SIND VORBEHALTEN. DEN JEWEILS LETZTBESTEHENDEN AENDERUNGSSTAND ERFAHREN SIE AUF ANFRAGE.		DWN M.Stein 18JAN100	tyco Electronics AMP GmbH D - 64625 Bensheim	
DIMENSIONS: MASSE IN HEITEN: mm		CHK D.Kuempel	NAME COVER, 4 POS. MQS + 2 FIBER OPTIC Abdeckkappe, 4 pol. MQS + 2 LWL	
TOLERANCES UNLESS OTHERWISE SPECIFIED: ALLGEMEINTOLERANZEN		APVD -	PRODUCT SPEC 108-18157	
0 PLC ± 1 PLC ± 2 PLC ± 3 PLC ± 4 PLC ± ANGLES/WINKEL ±°		APPLICATION SPEC 114-18351		
MATERIAL		WEIGHT GEWICHT	SIZE A2	CAGE CODE 00779
FINISH/OBERFLAECHE/FARBE		DRAWING NO. ZEICHNUNGS-NR. 1355639		RESTRICTED TO NUR FUER
		CUSTOMER DRAWING / KUNDENZEICHNUNG		SCALE MASSSTAB 2:1
		SHEET BLATT		OF VON
		REV C1		

单击下面可查看定价，库存，交付和生命周期等信息

[>>TE Connectivity\(泰科\)](#)