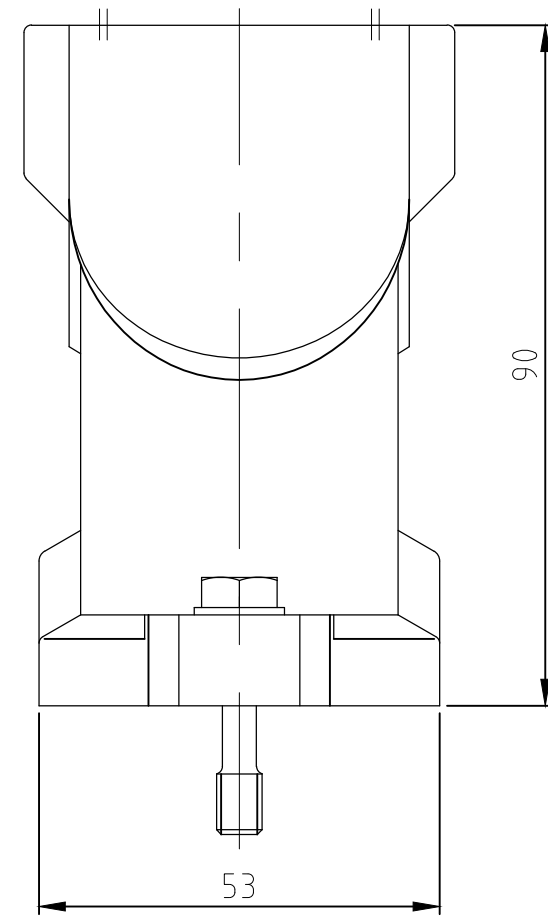
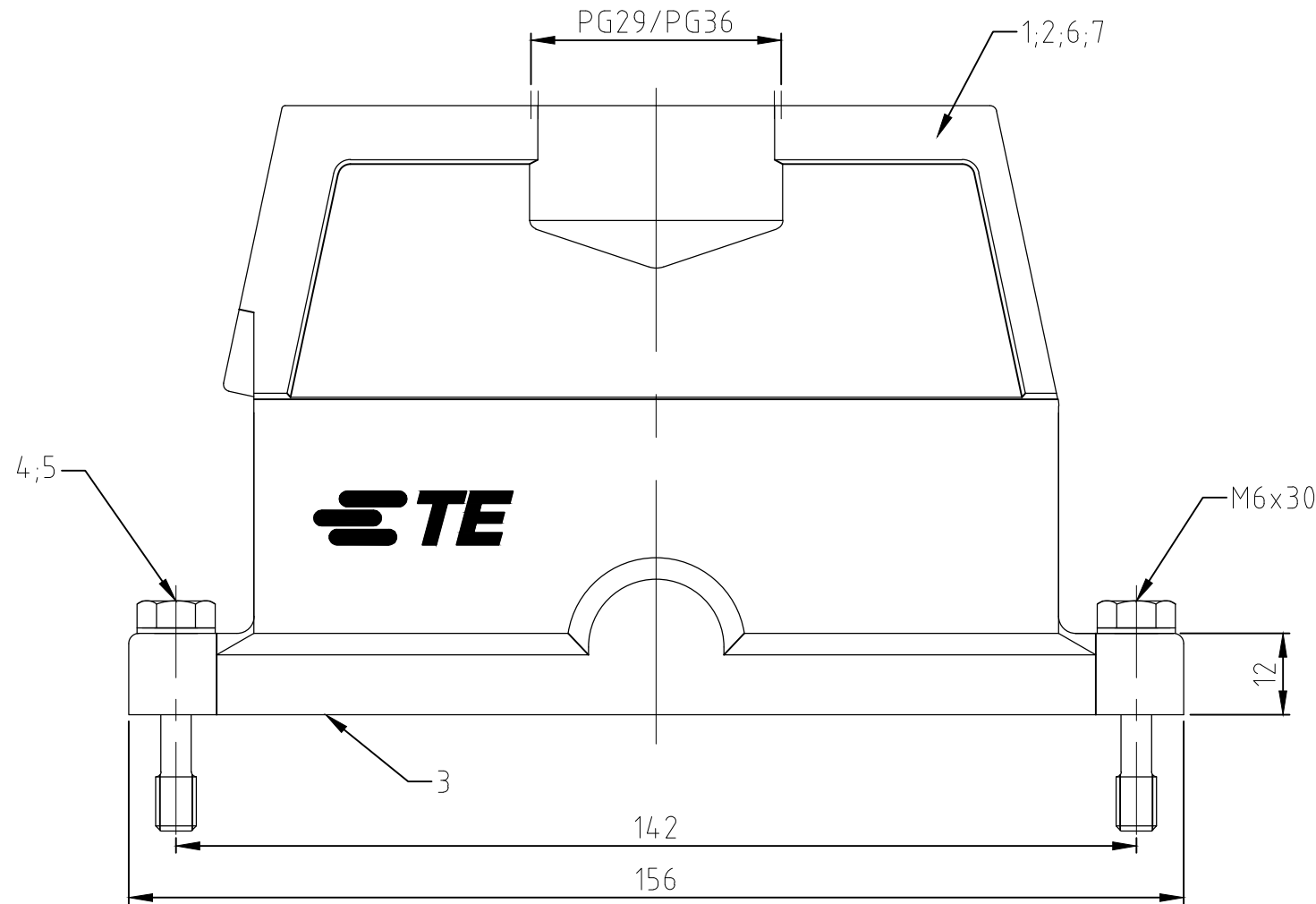


THIS DRAWING IS UNPUBLISHED.  
VERTRAULICHE UNVERÖFFENTLICHTE ZEICHNUNG  
© COPYRIGHT - TE Connectivity

RELEASED FOR PUBLICATION  
FREI FUER VERÖFFENTLICHUNG  
- .1997.  
ALL RIGHTS RESERVED.  
ALLE RECHTE VORBEHALTEN

REVISIONS  
ÄNDERUNGEN

P	LTR	DESCRIPTION BESCHREIBUNG	DATE	DWN	APVD
	A5	ECR-18-004438	05APR2018	GCM	JB



Notes:

- ① Material: Housing: aluminium diecasting alloy  
Seals: Neoprene conductiv
- ② Surface: Powder coated, grey  
chromital TCP passivation + powder coated, black
- ③ Varnish on the inside not necessary
- ④ Packaging quantity 5 pieces

Bemerkungen:

- ① Material: Gehäuse: Alu-Druckguß-Legierung  
Dichtungen: Neoprene leitfähig
- ② Oberfläche: Pulverbeschichtet, grau  
chromital TCP passivation + pulverbeschichtet, schwarz
- ③ Lackierung im Gehäuseinnere ist nicht notwendig
- ④ Verpackungsmenge 5 Stück

QTY	QTY	QTY	QTY	DESCRIPTION / BENENNUNG	MATERIAL	SURFACE / OBERFLÄCHE	COLOR / FARBE	ITEM NO. Pos.	NOTES / BEMERKUNGEN
1				Steckergehäuse EMV-K/hood	aluminium/ALU	chromital TCP	black/schwarz	7	
	1			Steckergehäuse EMV-K/hood	aluminium/ALU	chromital TCP	black/schwarz	6	ohne PG-Gewinde; Sonder-Logo
2	2	2	2	Scheibe/pane	V2A/stainless steel	blank		5	B6,4
2	2	2	2	Befestigungsschraube/fixing screw	V2A/stainless steel	blank		4	M6x30
1	1	1	1	Dichtung BG8/seal	Neoprene		black/schwarz	3	leitfähig
		1		Steckergehäuse EMV-K/hood	aluminium/ALU	chromital TCP	black/schwarz	2	
			1	Steckergehäuse EMV/hood	aluminium/ALU		grey/grau	1	

EMV-K-24/64.STO.1.36.G	EMV-K-24/64.ST.WE	EMV-K-24/64.STO.1.29.G	EMV.24/64.STO.1.29.G
------------------------	-------------------	------------------------	----------------------

ORDERING TEXT / BESTELLTEXT

THIS DRAWING IS A CONTROLLED DOCUMENT.  
DIESE ZEICHNUNG IST EIN KONTROLLIERTES DOKUMENT.

DIMENSIONS: MASSE/MAßSTÄBE: mm

TOLERANCES UNLESS OTHERWISE SPECIFIED: ALLGEMEINTOLERANZEN

0 PLC ±  
1 PLC ±-  
2 PLC ±-  
3 PLC ±-  
4 PLC ±-  
ANGLES / WINKEL ±-

FINISH/OBERFLÄCHE/FARBE

DWN 09.08.2007  
Rösgen

CHK 09.08.2007  
Schnurpfeil

APVD - NAME

PRODUCT SPEC PRODUKTSPEZ.

APPLICATION SPEC VERARBEITUNGSSPEZ.

SIZE A3 CAGE CODE 00779 DRAWING NO ZEICHNUNGS-NR. C-1102759 RESTRICTED TO NUR FUER -

CUSTOMER DRAWING/KUNDENZEICHNUNG SCALE MASSSTAB 1:1 SHEET BLATT 1 von 1 REV A5

单击下面可查看定价，库存，交付和生命周期等信息

[>>TE Connectivity\(泰科\)](#)