

4

3

2

1

NICHT VERMASSTE KANTEN
SIND NICHT MAßSTÄBLICH

ÄNDERUNGEN DIE DEM TECH-
NISCHEN FORTSCHRITT DIENEN,
BEHALTEN WIR UNS VOR

GEGENSTECKER/KONTAKT:
MATED WITH: 829 316-1

ZEICHNUNG GESCHÜTZT DURCH
© COPYRIGHT 1986
AMP DEUTSCHLAND GMBH
ALLE RECHTE VORBEHALTEN

REV.	ÄNDERUNG	DATUM	NAME
D	-2 ANBINDUNG KABELBINDER VERSTAERKT	27.06.95	M. MALUCHE
D1	Zeichnung überarbeitet	26.10.99	A. Zitz
D2	REVISED PER ECO-09-024717	07NOV09	AEG

NUMMER 928146

VERWENDET FÜR -

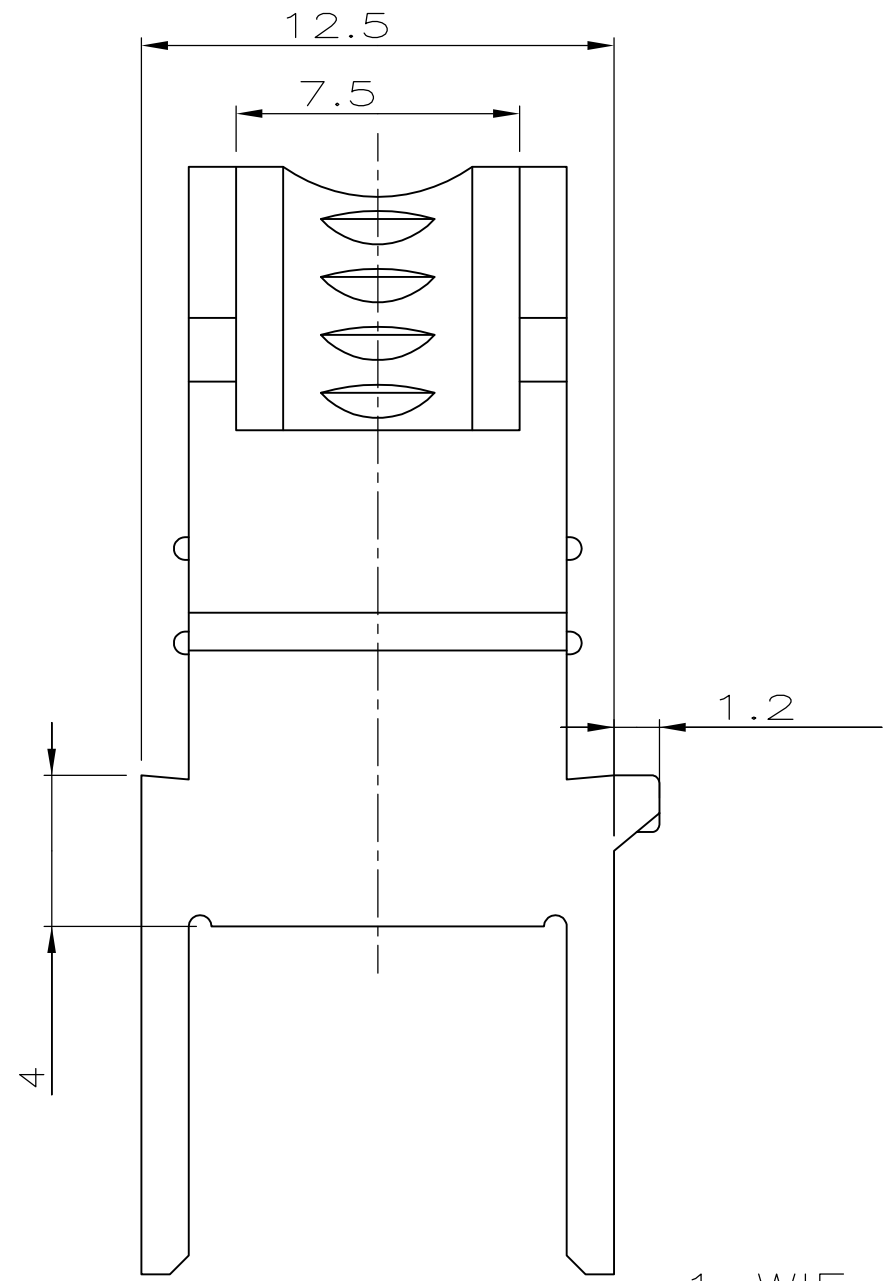
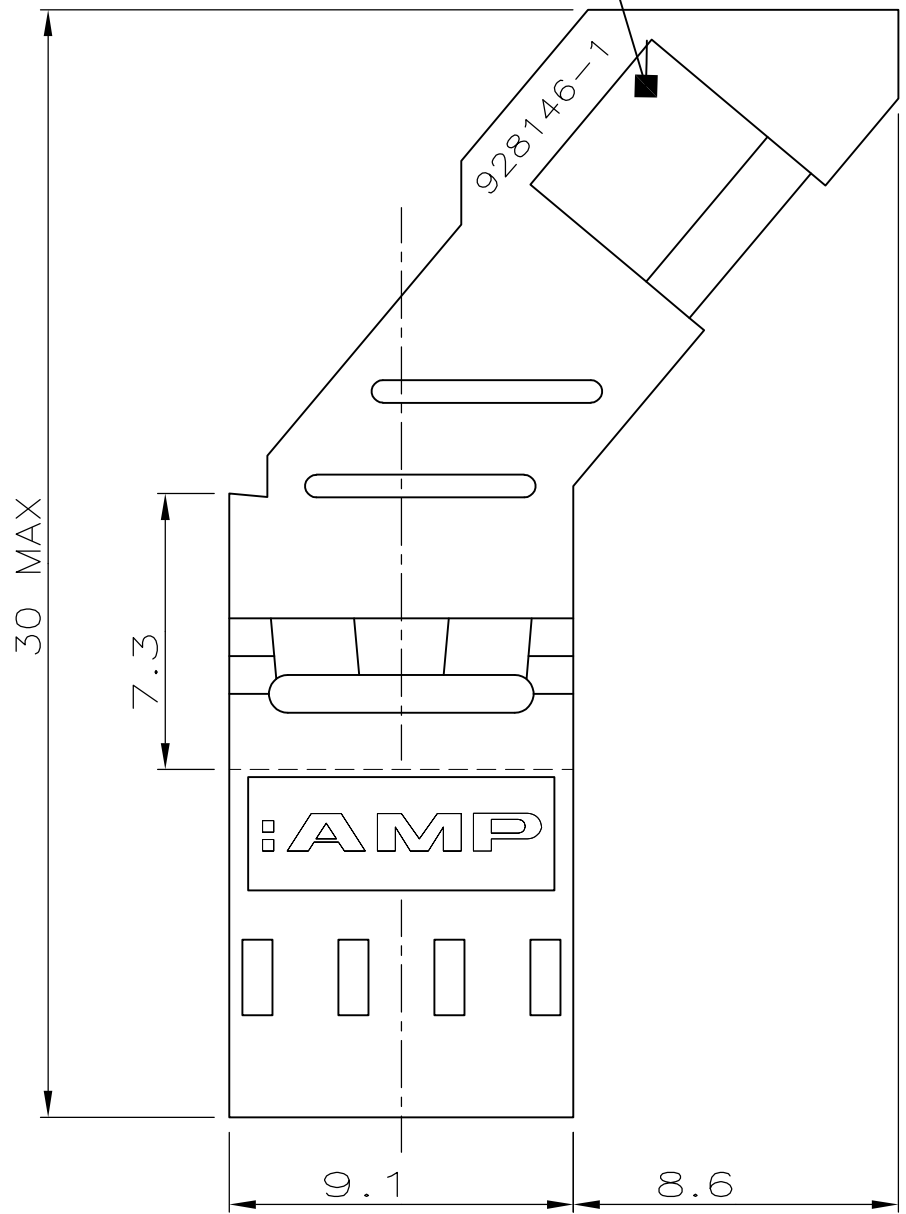
CAD-ORIGINAL
ZEICHNUNG NICHT ÄNDERN

LOC
AI
DIST

WAR NR. -
PASSEND ZU -

FÜR KABELBINDER

PN 2-626 087-0
PN 2-626 088-0



1 OBSOLETE PARTS: OBSOLETE CIS STREAMLINING PER D.RENAUD/D.SINISI

ZEICHNUNG GÜLTIG AB KW49/93.

AMP AMP DEUTSCHLAND G.m.b.H.
Langen b.Ffm., West Germany

BENENNUNG
RV100 - ABDECKKAPPE FÜR
3x3 POL. MT-BUCHSENSTECKER

K

1 OBSOLETE

BESTELL-NR.	POS.	STÜCK	BENENNUNG EINZELTEIL	WERKSTOFF	OBERFLÄCHE FARBE
-928 146-2	-	-	SIEHE BLATT 2 VON 2	-	-
928 146-1	1	1	ABDECKKAPPE	PBTP GV	SCHWARZ
			GEZ. 21.02.86 ATZMANN	GEPR. 05.08.1993 R. KRÄMER	

NICHT TOLERIERTE MASSE ± 0.2 mm ± -	FORMAT A3	ZEICHNUNGS-NR. 928146
MASSTAB 5:1	BLATT 1 VON 2	REV. D2

4

3

2

1

NICHT VERMASSTE KANTEN SIND NICHT MAßSTÄBLICH

ÄNDERUNGEN DIE DEM TECH- NISCHEN FORTSCHRITT DIENEN, BEHALTEN WIR UNS VOR

GEGENSTECKER/KONTAKT: MATED WITH: 829 316-1

ZEICHNUNG GESCHÜTZT DURCH ©COPYRIGHT 1995 AMP DEUTSCHLAND GMBH ALLE RECHTE VORBEHALTEN

REV.	ÄNDERUNG	DATUM	NAME
-	SIEHE BLATT 1 VON 2	-	-

NUMMER 928146

VERWENDET FÜR -

CAD-ORIGINAL ZEICHNUNG NICHT ÄNDERN

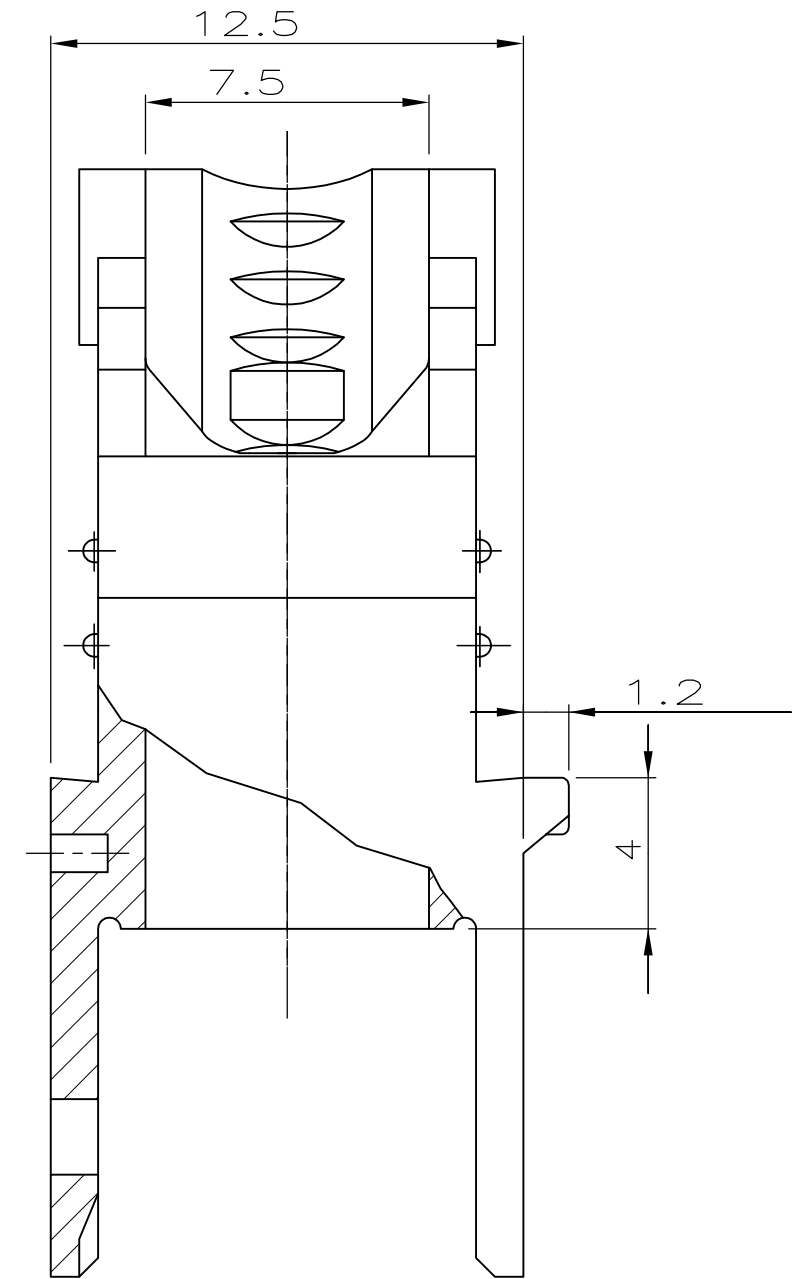
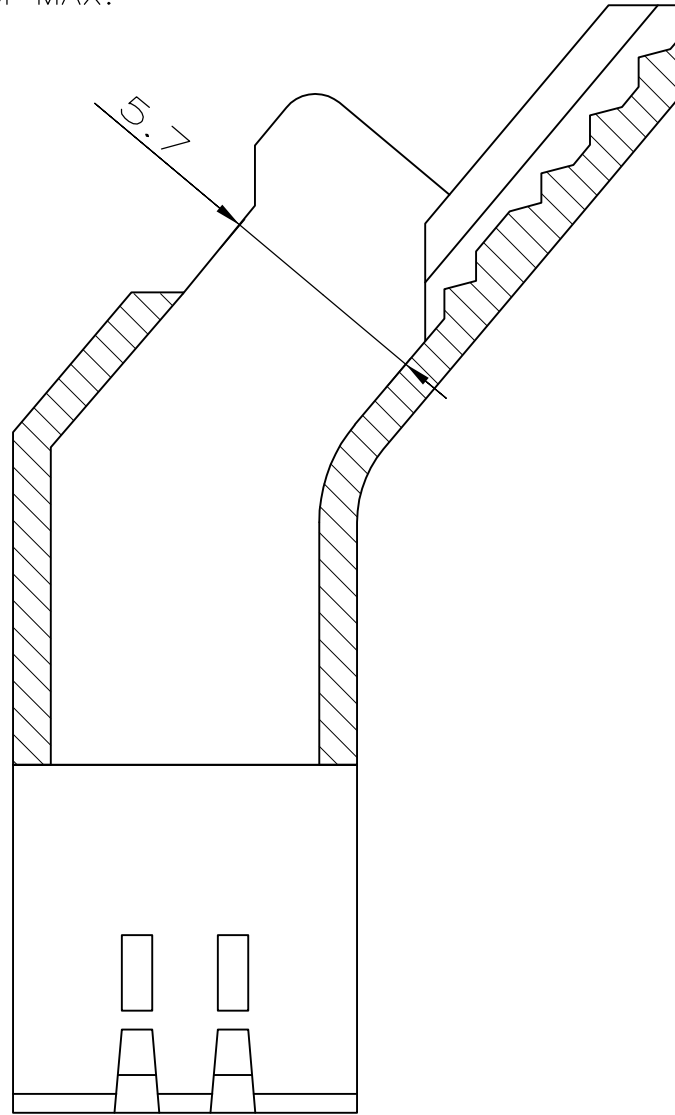
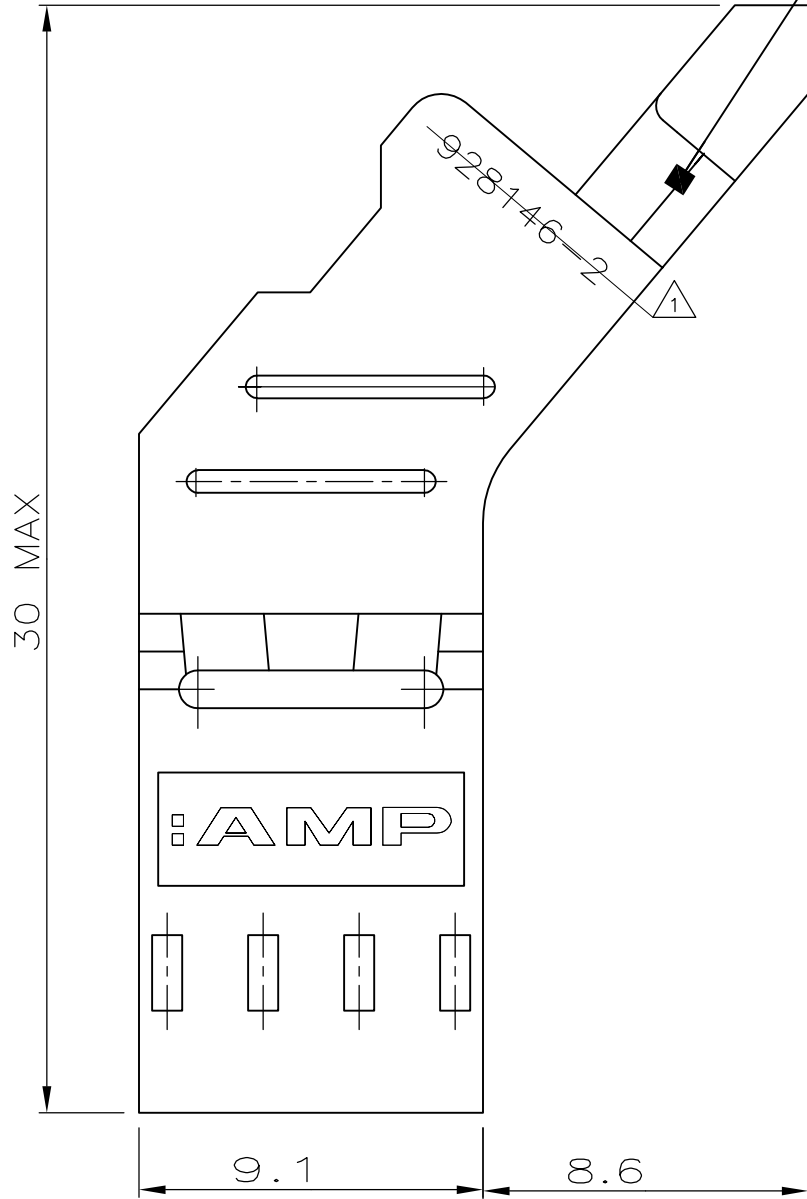
LOC AI DIST

WAR NR. -

PASSEND ZU -

FOR CABLE TIE PN 2-626 088-0 CABLE-Ø 5.5 MM MAX.

FÜR KABELBINDER PN 2-626 088-0 KABEL-Ø 5.5 MM MAX.



△-2 AS SHOWN WIE GEZEICHNET

							ZEICHNUNG GÜLTIG AB KW 26/95		
							AMP DEUTSCHLAND G.m.b.H. Langen b.Ffm., West Germany		
							BENENNUNG RV 100- COVER FOR 3x3POS. MT-CONNECTOR RV 100 - ABDECKKAPPE FÜR 3x3 POL. MT-BUCHSENSTECKER		
1 OBSOLETE		928 146 2	1	1	COVER ABDECKKAPPE	PBTP GV	BLACK SCHWARZ	NICHT TOLERIERTE MASSE ± 0.2 MM FORMAT A3 ZEICHNUNGS-NR. 928146	
BESTELL-NR.		POS.	STÜCK	BENENNUNG EINZELTEIL		WERKSTOFF	OBERFLÄCHE FARBE	MASSTAB 5:1 BLATT 2 VON 2 REV. D2	
				GEZ. M. Maluche	27-JUN-95	GEPR. R. Krämer			

单击下面可查看定价，库存，交付和生命周期等信息

[>>TE Connectivity\(泰科\)](#)