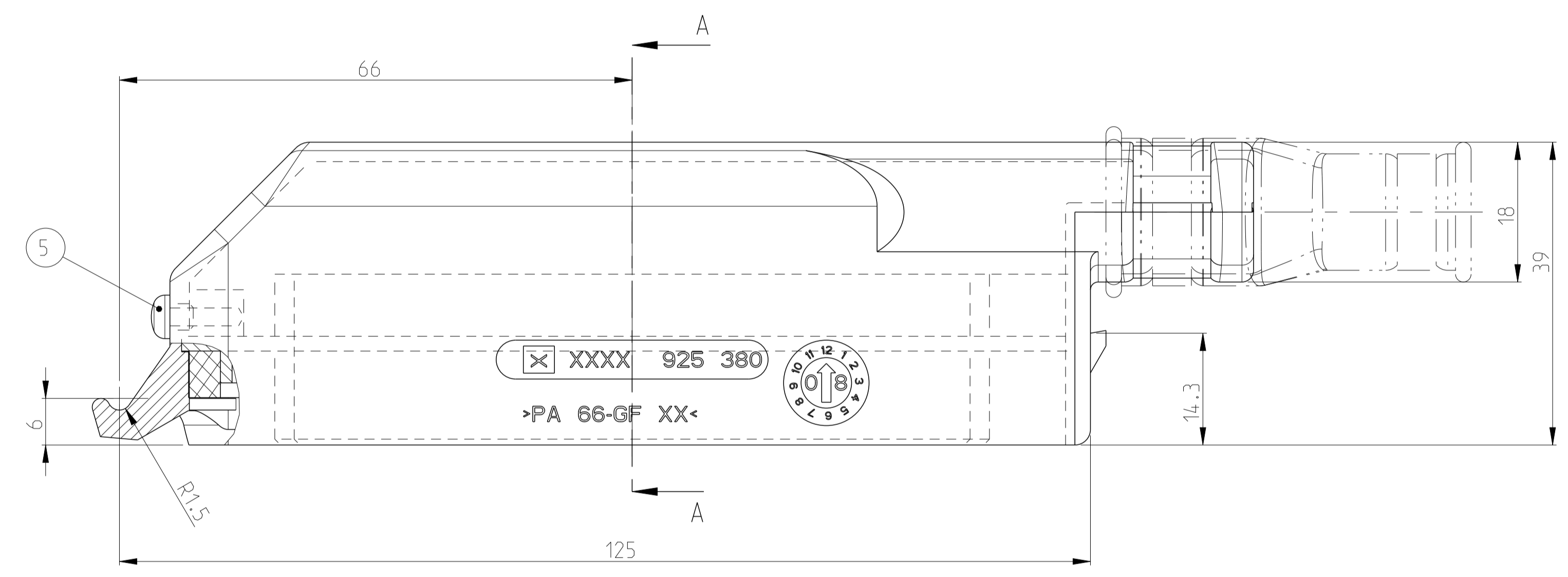
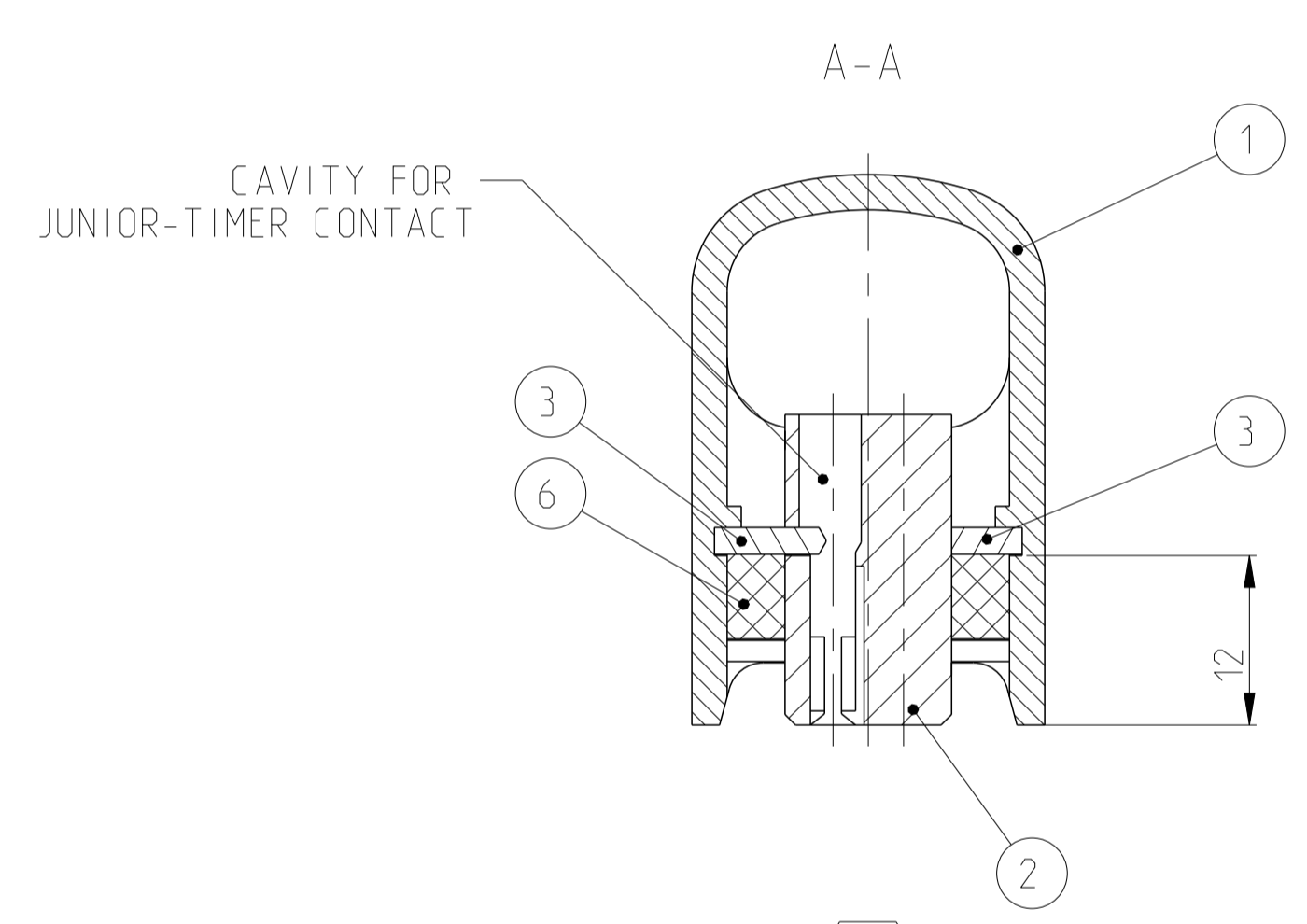
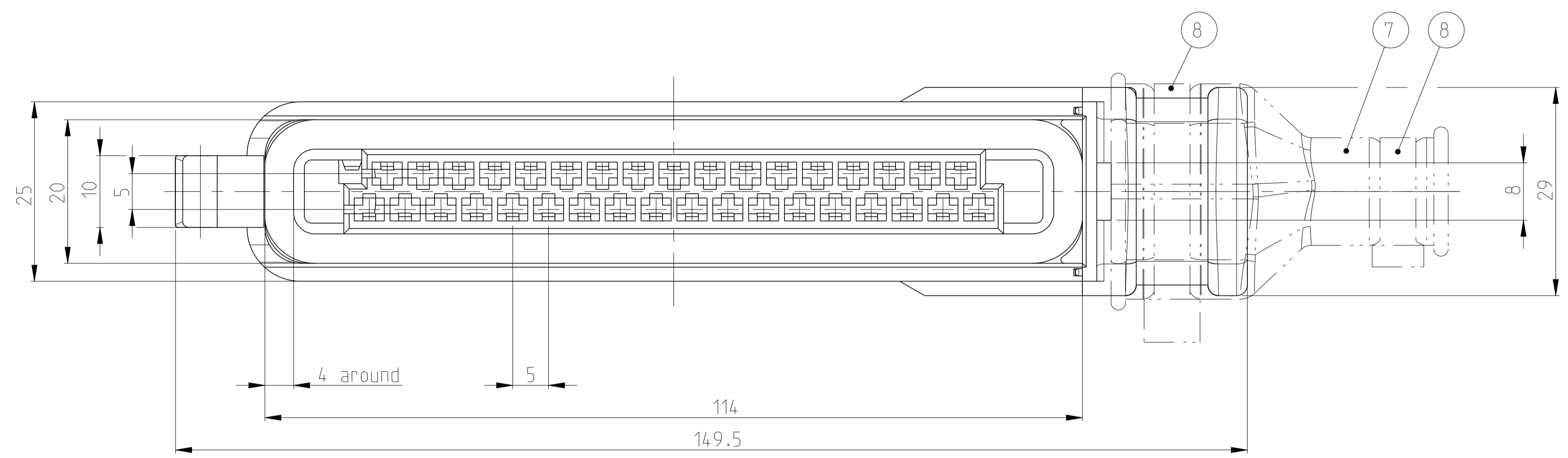


LOC	DIST	REVISIONS					
		P	LTN	DESCRIPTION	DATE	DWN	APVD
A1	-	P2		REVISED PER ECO-11-005150	31MAR2011	RK	HMR
		P3		-7 AND -6 VARIANT OBSOLETE	09JUN2017	SCK	KRAUSS



REVISION	826000-7	826000-6	826000-5	826000-4	826000-3	826000-2	826000-1						
	OBSOLETE												
	OBSOLETE												
	P3												
								ASSY - NO.					
	2x	2x		2x				4-160975-2	B	CABLE TY.	BLACK	8	
	1x	1x			1x			925311-1	A	BUSHING	BLACK	7	
	1x	1x						827201-1	B	SEALING	POLYNORBON	6	
			1x	1x				825381-2	C	SEALING	CR NATUR	6	
					1x	1x		825381-1	A	SEALING	CR BLACK	6	
	1x	1x	1x	1x	1x	1x	1x	826780-2	-	SHEET METAL SCREW	BZ 2.9x9.5 DIN7981	5	
	2x	2x	2x	2x	2x	2x	2x	928544-1	D	RETAINING LEDGE	PA 6.6 GFV30 BLACK	3	
	1x	1x	1x	1x	1x	1x	1x	925379-1	E	35POS. HOUSING	PA 6.6 GFV13 BLACK	2	
	1x	1x						925380-3	F	CONNECTOR HSG.	PA 6.6 GFV13 YELLOW	1	
			1x	1x	1x	1x	1x	925380-1	F	CONNECTOR HSG.	PA 6.6 GFV13 BLACK	1	
								QUANTITY 'X'	PART NUMBER	REV	NAME	REMARKS	ITEM NO.

NOTES

- Bemerkungen
- Bei Bestellung nach ASSY-NO. 826000- ... werden die Teile unmontiert in Mini Grip Beutel geliefert (PARTS UNASSEMBLED PACKAGED INTO MINI-GRIP-BAG IF PN 826 000-...IS ORDERED)
 - Bei Bestellung von Einzelteilen werden die Teile je nach Bestellmenge im Karton verpackt geliefert (IF SINGLE PN'S ARE ORDERED, THE PARTS PACKAGED ACC. TO THE ORDER AMOUNT IN CARTON)

THIS DRAWING IS A CONTROLLED DOCUMENT.		DWN: HaB 07JUN1975	TE Connectivity
DIMENSIONS: mm		CHK: Stredak.F. 16JAN2009	
TOLERANCES UNLESS OTHERWISE SPECIFIED:		APVD: Bleicher.M. 19JAN2009	NAME: 35POS. HOUSING FOR JUNIOR-TIMER CONTACT
MATERIAL: SEE TABLE		FINISH: #1*	SIZE: A1 00779 C=826000
CUSTOMER DRAWING		SCALE: 2:1	SHEET: 1 OF 1 REV: P3

单击下面可查看定价，库存，交付和生命周期等信息

[>>TE Connectivity\(泰科\)](#)