

4

3

2

1

NICHT VERMASSTE KANTEN
SIND NICHT MAßSTÄBLICH

ÄNDERUNGEN DIE DEM TECH-
NISCHEN FORTSCHRITT DIENEN,
BEHALTEN WIR UNS VOR

ZEICHNUNG GESCHÜTZT DURCH
©COPYRIGHT 1993
AMP DEUTSCHLAND GMBH
ALLE RECHTE VORBEHALTEN

REV.	ÄNDERUNG	DATUM	NAME
A2	REVISION PASSED	08AUG2007	S.HASS
A3	REVISED PER ECO-09-023929	20OCT09	AEG
-	-	-	-
-	-	-	-

NUMMER 966145

VERWENDET FÜR -

CAD-ORIGINAL
ZEICHNUNG NICHT ÄNDERN

LOC
A
DIST

WAR NR. -
PASSEND ZU -

⑥ WITHOUT CONTACTS
OHNE KONTAKTE

④ WITH CONTACTS
MIT KONTAKTEN

PACKING UNIT: 25
VERPACKUNG:

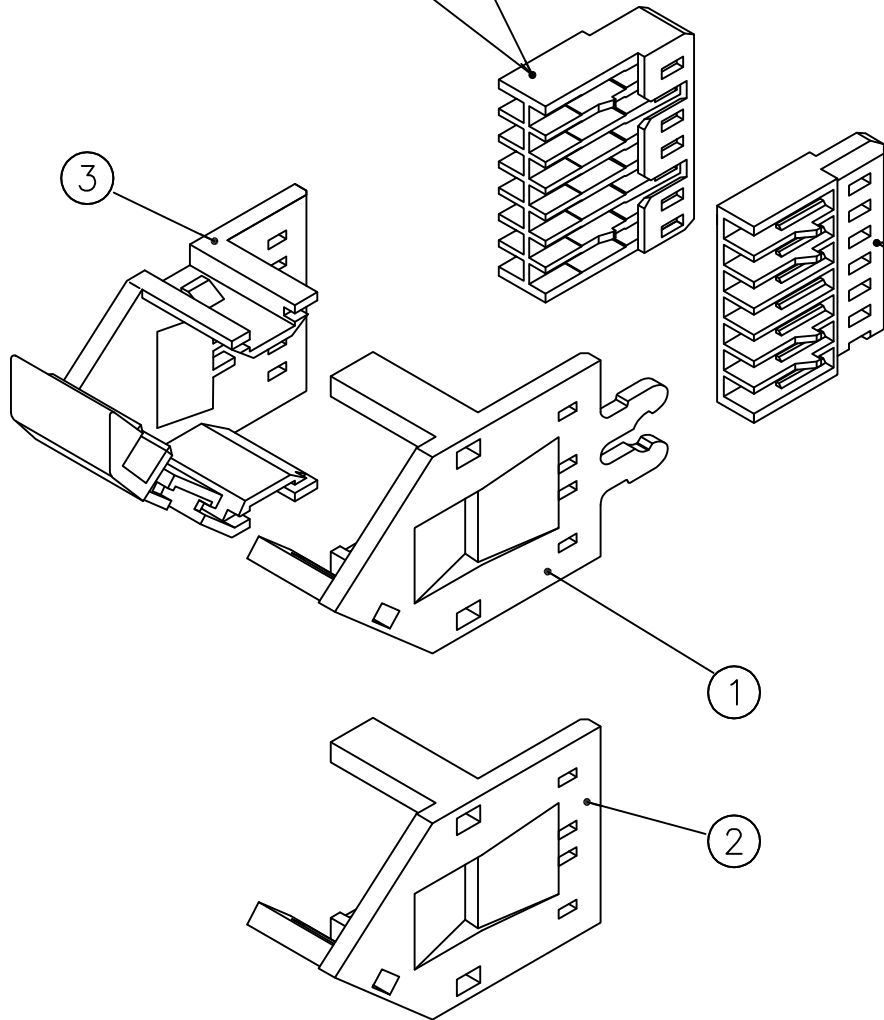
1 SET OF COMPONENTS PACKED UNASSEMBLED
INTO MINIGRIP BAG;
25 MINIGRIP BAGS PACKED INTO FOLDING BOX

TEILE LOSE IN PLASTIKBEUTEL VERPACKT;
25 PLASTIKBEUTEL PRO FALTSCHACHEL

⑤ WITH CONTACTS
MIT KONTAKTEN

⑦ WITHOUT CONTACTS
OHNE KONTAKTE

⚠ OBSOLETE PARTS: OBSOLETE CIS STREAMLINING
PER D.RENAUD/D.SINISI



QTY	QTY	QTY	DESCRIPTION	QTY	QTY
1	-	-	1x7 POL. MT-FEMALE HOUSING (EMPTY)	928 037-4	7
1	-	-	1x7 POL. MT-BUCHSENGEHÄUSE (LEER)	928 038-2	6
-	1	1	2x7 POL. MT-FEMALE HOUSING (EMPTY)	829 934-1	5
-	1	1	2x7 POL. MT-BUCHSENGEHÄUSE (LEER)	828 171-2	4
1	1	1	1x7 POS. MT-CONNECTOR (0.8µM Au) IDC	964 529-1	3
-	1	-	1x7 POL. MT-BUCHSENSTE. (0.8µM Au) IDC	964 530-2	2
1	-	1	2x7 POS. MT-CONNECTOR (0.8µM Au) IDC	964 530-1	1
-	1	-	2x7 POL. MT-BUCHSENSTE. (0.8µM Au) IDC		
1	1	1	3x7 POS. SPEC. COVER, LOWER PART		
-	1	-	3x7 POL. ABDECKKAPPE, UNTERTEIL		
-	1	-	3x7 POS. SPEC. COVER, UPPER PART WITHOUT CLIP		
1	-	1	3x7 POL. ABDECKKAPPE, OBERTEIL OHNE RASTHAKEN		
-	1	-	3x7 POS. SPEC. COVER, UPPER PART WITH CLIP		
1	-	1	3x7 POL. ABDECKKAPPE, OBERTEIL MIT RASTHAKEN		

ORDER NO.	BESTELL NR.	CRIMP	IDC	GEZ.	GEPR.	DATE	DATE	REVISION	NAME
966-145-3	966-145-2	966 145-1		28.01.93	28.01.93				
				ZEICHNUNG GÜLTIG AB KW 07/93.					
				<p>AMP AMP DEUTSCHLAND G.m.b.H. Langen b.Ffm., West Germany</p>					
				<p>BENENNUNG MRV 100; 3x7 POS. CONNECTOR KIT (AWG 26-22) MRV 100; 3x7 POL. STECKER KIT</p>					
				<p>NICHT TOLERIERTE MASSE ± - ± - FORMAT A3 ZEICHNUNGS-NR. 966145</p>					
				<p>MASSTAB - BLATT 1 VON 1 REV. A4</p>					

单击下面可查看定价，库存，交付和生命周期等信息

[>>TE Connectivity\(泰科\)](#)