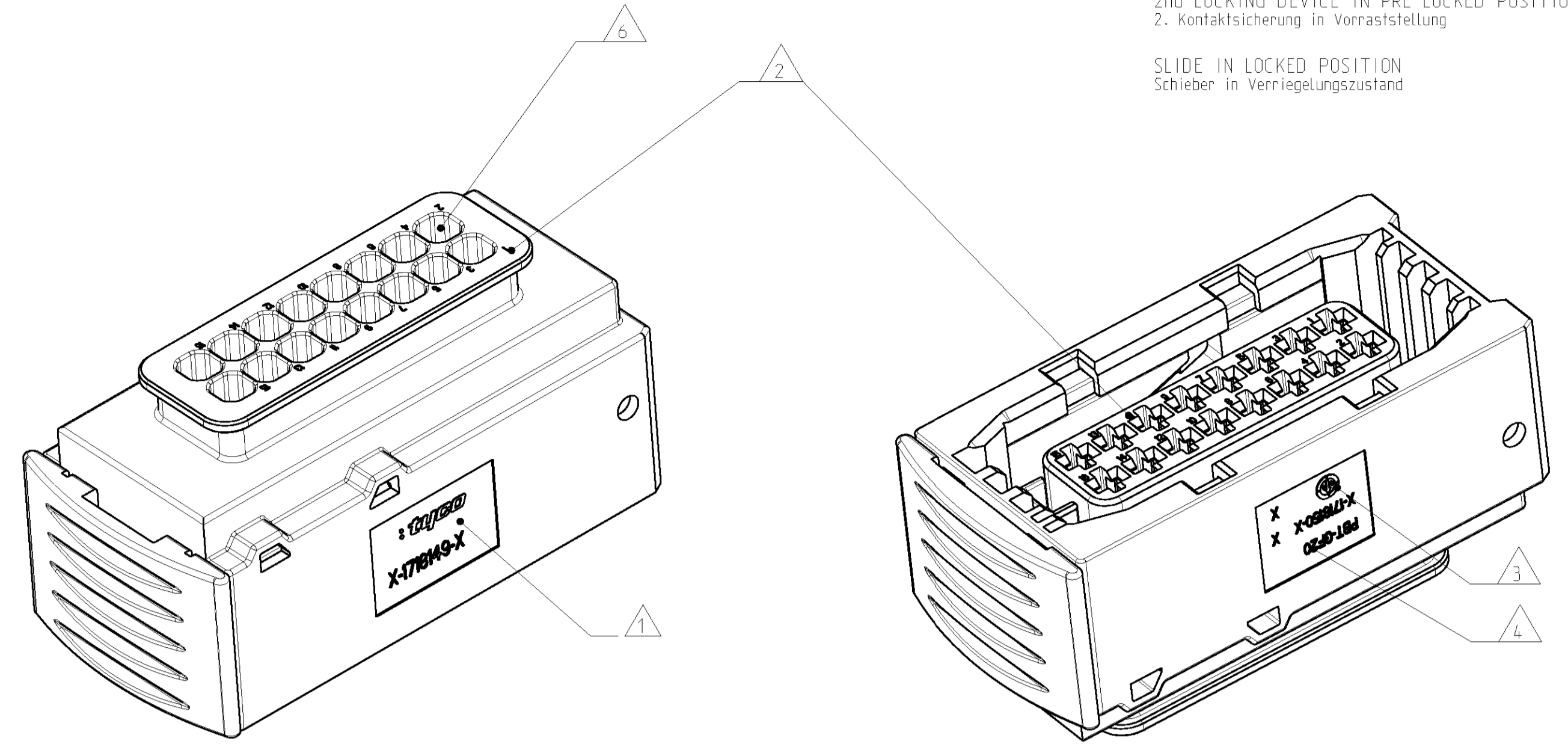


DELIVERY CONDITION  
 Lieferzustand

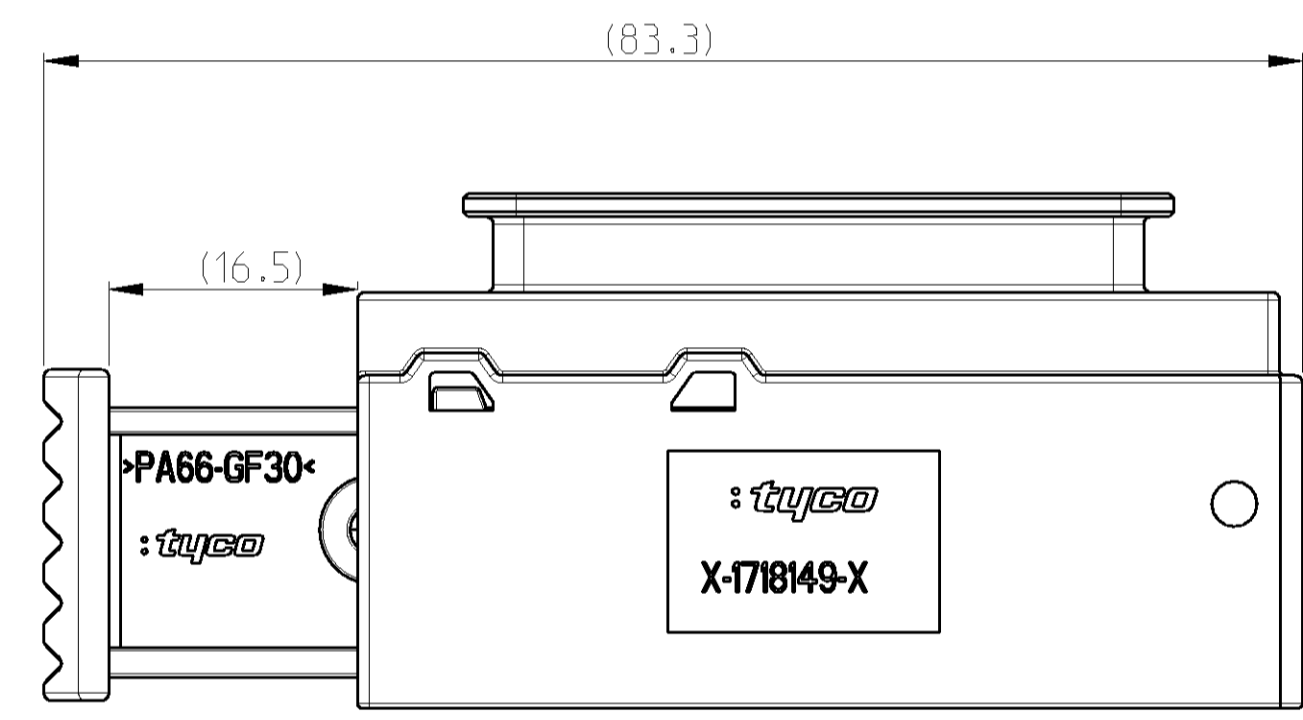
2nd LOCKING DEVICE IN PRE LOCKED POSITION  
 2. Kontaktsicherung in Vorraststellung

SLIDE IN LOCKED POSITION  
 Schieber in Verriegelungszustand



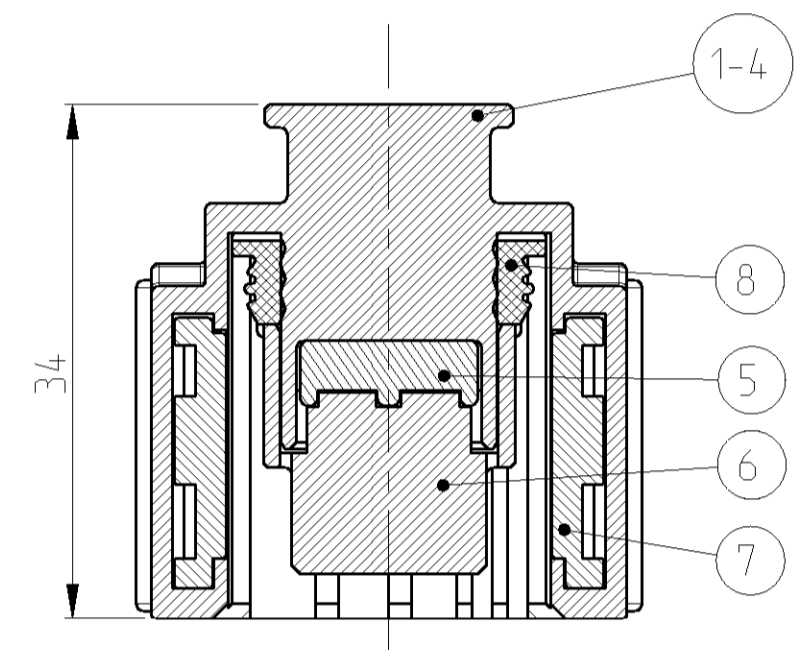
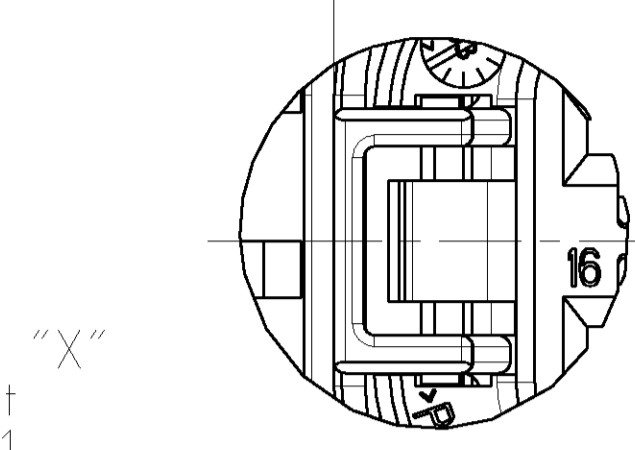
- 1 TYCO LOGO AND TYCO NUMBER  
tyco Logo und tyco Nummer
- 2 CAVITY NUMBERING  
Kammernumerierung
- 3 PRODUCTION DATE  
Produktionsdatum
- 4 MATERIAL MARKING ACC. TO VDA 260  
Werkstoffkennzeichnung nach VDA 260
- 5 LAYER PACKING IN CORRUGATED BOX  
Lagenverpackung im Versandkarton
- 6 CAVITIES MATED WITH AMP MCP 2.8  
SEE PRODUCT GROUP DRAWING  
TYCO NO. 1355036  
MAX. WIRESIZE: 2.5mm<sup>2</sup> FLR  
Kontaktkammern passend für AMP MCP 2.8  
siehe Produkt-Gruppenzeichnung  
tyco Nr. 1355036  
max. Drahtgrößenbereich 2.5mm<sup>2</sup> FLR
- 7 FITS TO INTERFACE DRAWING 114-18605  
passend zur Schnittstelle 114-18605
- 8 -
- 9 WARPAGE UP TO ..... PERMITTED  
Verzug zulässig bis .....
- 10 MALFUNCTION CAUSED BY LAQUER IS NOT COVERED BY TYCO WARRENTY  
Funktionsbeeinträchtigung durch Lackieren liegt nicht im Einfluß und Gewährleistungsumfang von tyco

CONNECTOR SHOWN WITH SLIDE IN PRE-LOCKED POSITION  
 Buchsengehäuse dargestellt mit Schieber in Vorraststellung



SLIDING DISTANCE  
 2nd LOCKING DEVICE  
 Verschiebeweg zweite  
 Kontaktsicherung 0.8

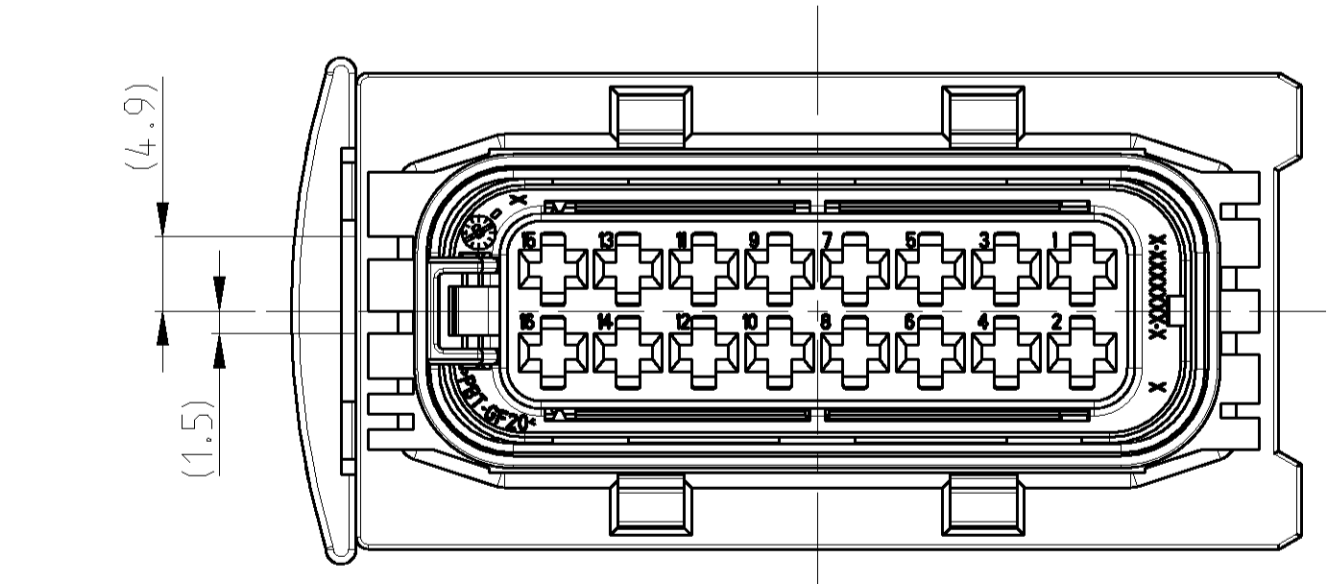
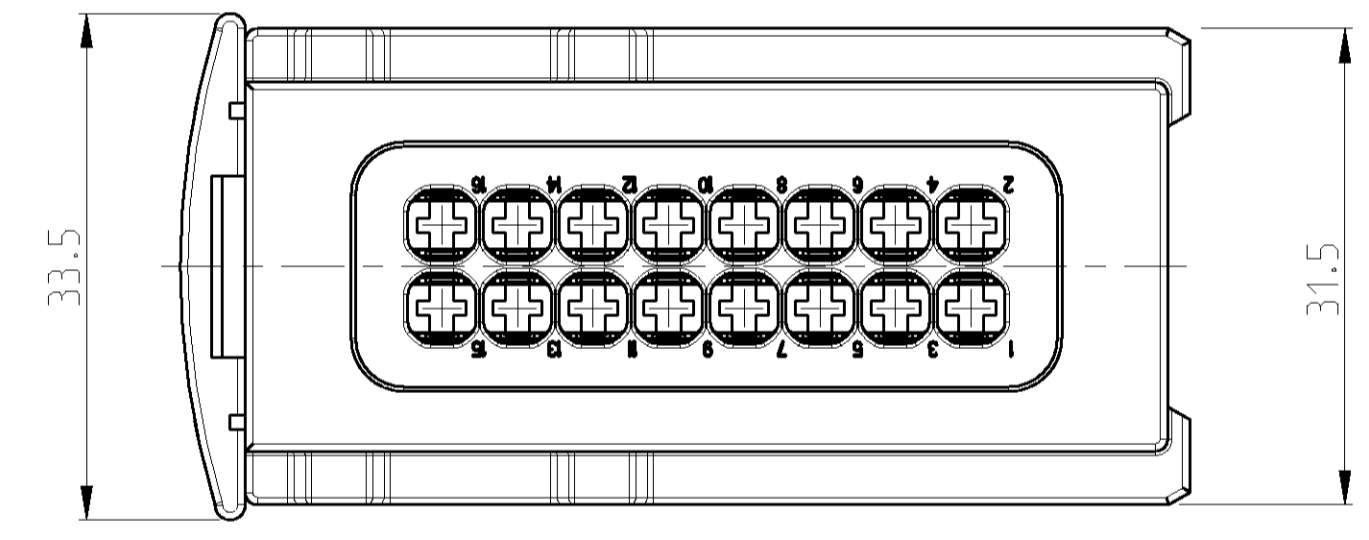
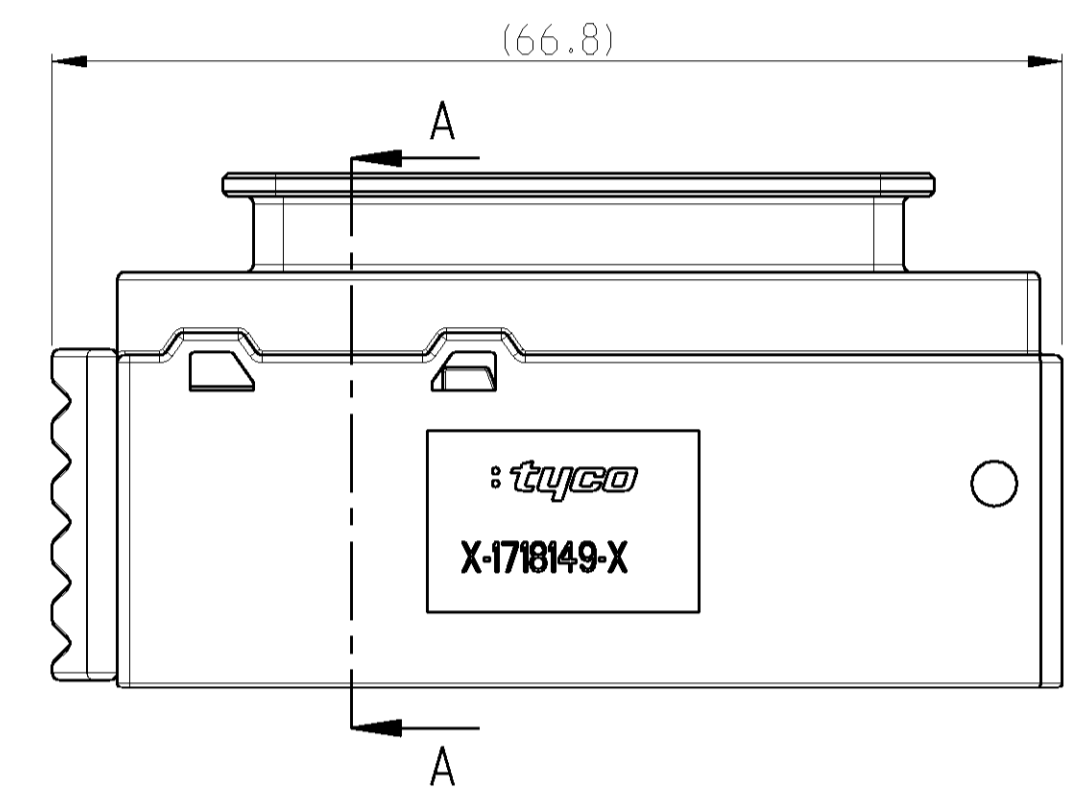
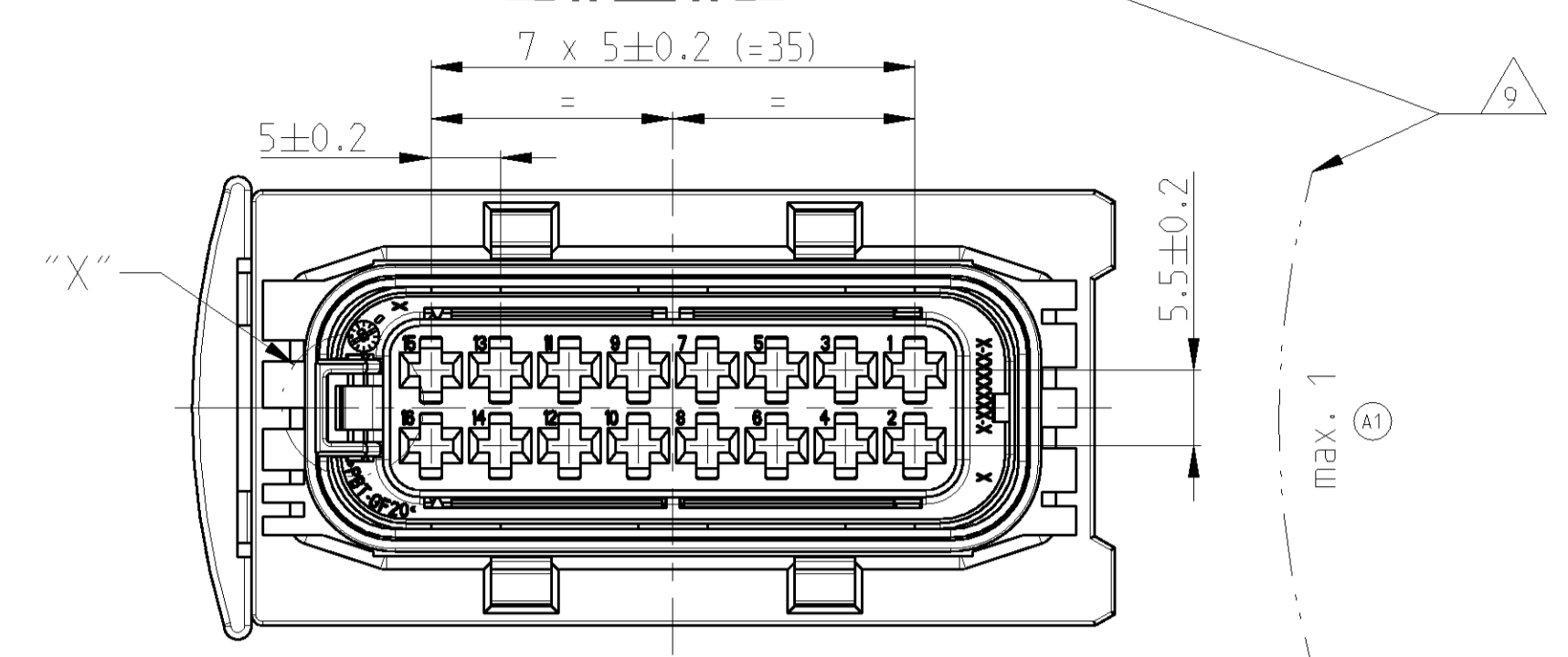
DETAIL "X"  
 Einzelheit  
 SCALE 5:1  
 Maßstab



SECTION A-A  
 Schnitt

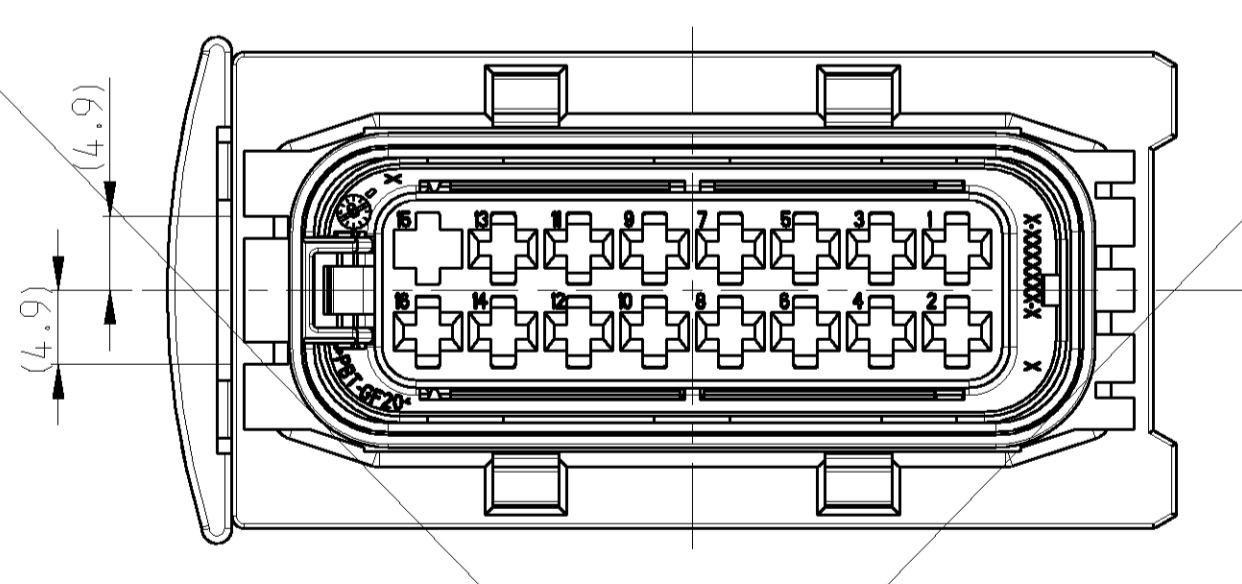
CODING A-C AS SHOWN  
 Kodierung A-C gezeigt

LOC	DIST	REV	DATE	BY	CHK	APPV
A1	-	A	19NOV2003	HH	RK	
		A1	10JAN2005	HH	RK	



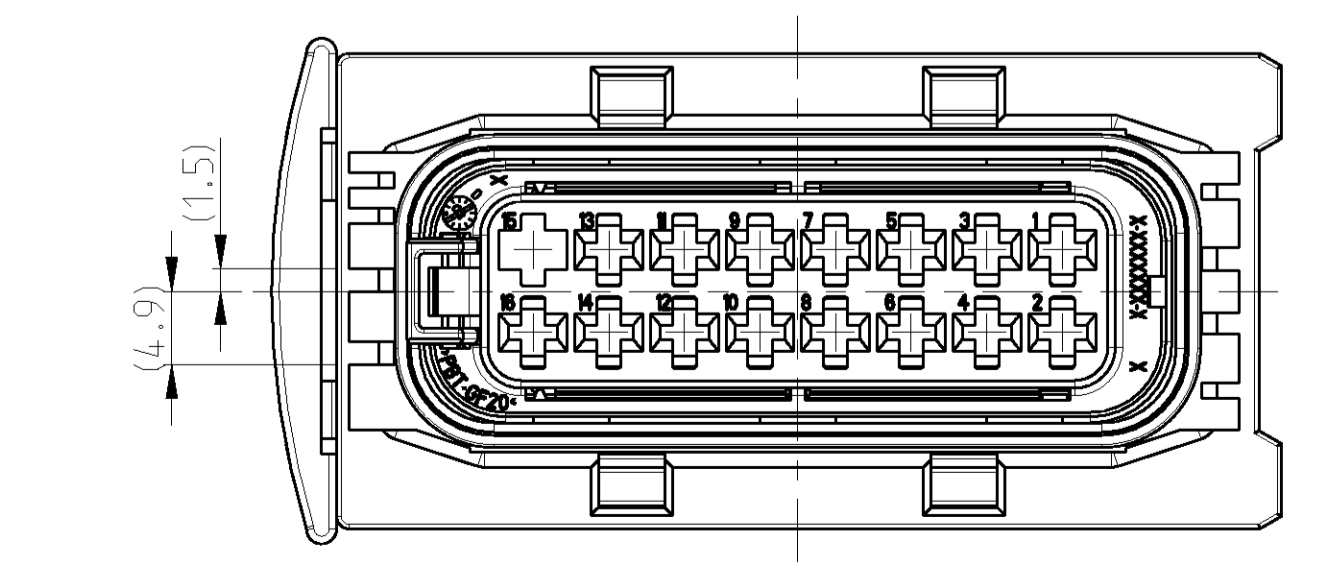
CODING A-C  
 Kodierung A-C

1718149-1



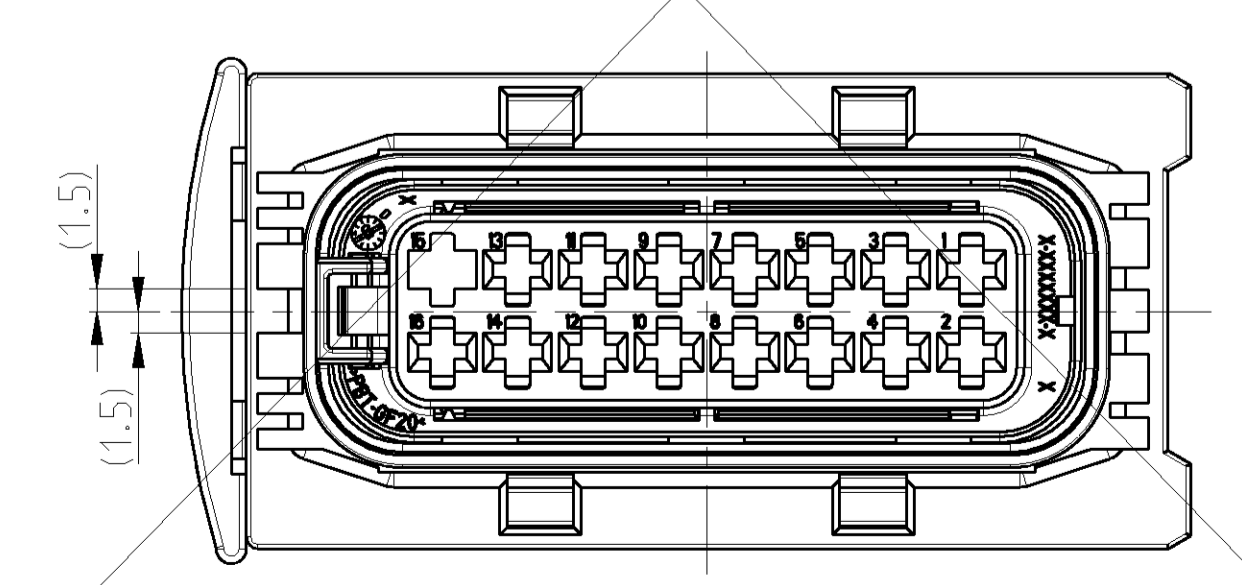
CODING A-D  
 Kodierung A-D

1718149-3



CODING B-D  
 Kodierung B-D

1718149-2



CODING B-C  
 Kodierung B-C

1718149-4

PARTNUMBER Teilenummer	QTY Stück	DESCRIPTION Beschreibung	REV	MATERIAL	COLOUR Farbe	ITEM
	1	SEAL Dichtung	A	MVQ	WHITE weiß	8
	1	U-SLIDE U-Schieber	A	PA66-GF30	YELLOW gelb	7
	1	CAVITY BLOCK Kontaktblock	A	PBT-GF20	BLACK schwarz	6
	1	SEC. LOCKING DEVICE zweite Kontaktsicherung	A	PBT-GF30	YELLOW gelb	5
	1	SOCKET HSG. 16POS. COD B-C Buchsengehäuse, 16pol. Kod. B-C	1	PBT-GF20	GREEN grün	4
	1	SOCKET HSG. 16POS. COD A-D Buchsengehäuse, 16pol. Kod. A-D	1	PBT-GF20	BLUE blau	3
	1	SOCKET HSG. 16POS. COD B-D Buchsengehäuse, 16pol. Kod. B-D	A	PBT-GF20	GREY grau	2
	1	SOCKET HSG. 16POS. COD A-C Buchsengehäuse, 16pol. Kod. A-C	A	PBT-GF20	BLACK schwarz	1
		REVISION OF EACH ASSY NO (WHEN BLANK, USE DWG REVISION)				

<p>OTHER DIMENSIONS: UNLESS OTHERWISE SPECIFIED: DIMENSIONS ARE TO BE TAKEN TO THE CENTER OF THE DIMENSIONED FEATURE UNLESS OTHERWISE SPECIFIED.</p> <p>ANDERE DIMENSIONEN: UNLESS OTHERWISE SPECIFIED: DIMENSIONEN SIND ZUM MITTELPUNKT DER DIMENSIONIERTE MERKMAL UNLESS ANDERSONDERS ANGEZEIGT.</p>	<p>APPROVED: J. Hase</p> <p>DATE: 22AUG2003</p> <p>BY: R. Kapp</p> <p>SCALE: 1:1</p>	<p>TYCO ELECTRONICS</p> <p>tyco Electronics AMP GmbH              D - 64625 Bensheim</p>	<p>NAME: AMP MCP 2.8 REC. HOUSING, 16POS., ASSY</p> <p>PRODUCT SPEC: AMP MCP 2.8 Buchsengehäuse, 16pol., Assy</p> <p>APPLICATION SPEC: -</p>	<p>SIZE: A1</p> <p>CAGE CODE: 00779</p> <p>DRAWING NO: 1718149</p> <p>SCALE: 2:1</p>	<p>RESTRICTED TO MR. PIER</p> <p>REV: A1</p>
--	--	--	--	--	--

单击下面可查看定价，库存，交付和生命周期等信息

[>>TE Connectivity\(泰科\)](#)