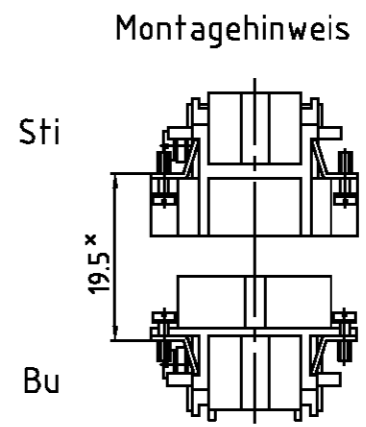
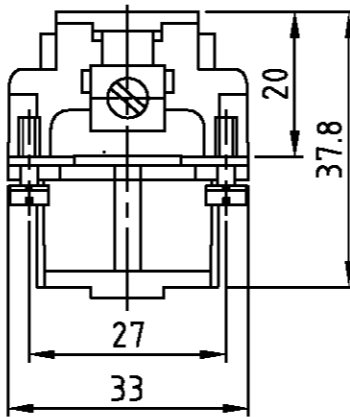
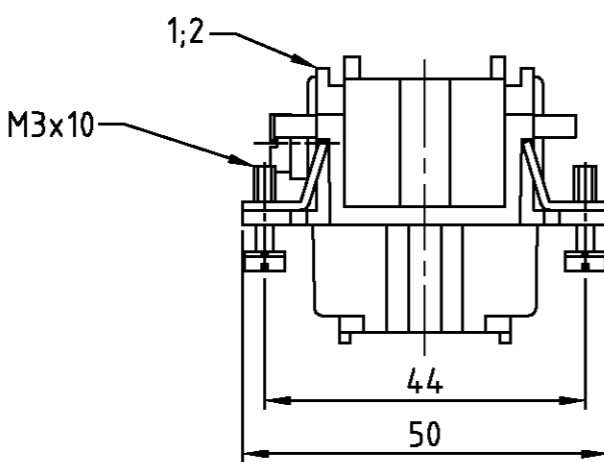
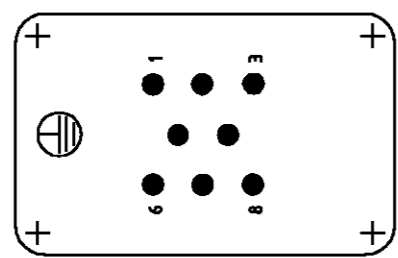


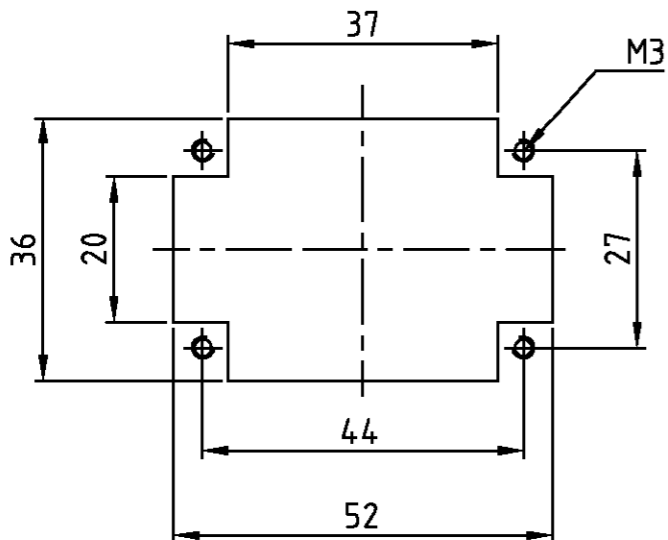
LOC A1	DIST -	REVISIONS ÄNDERUNGEN				
PROJEKT NR.: -	P -	LTR A2	DESCRIPTION PN 0-1 neu; EGD0-0627-03	DATE 20.11.03	DWN SR	APVD SM



Kontaktanordnung Ansicht Anschlußseite
Contact arrangement view from termination side



Montageausschnitt bei Verwendung ohne Gehäuse
Panel cut-out for contact insert when used without housing



Notes,

- 1 Material: insert, PBT
UL-File Nr.: E41613(M)
- 2 Finish: contact; Ag, Au

Bemerkungen,

- 1 Material: Einsatz: PBT
UL-File Nr.: E41613(M)
- 2 Oberfläche: Kontakte; Ag, Au

1	Buchseneinsatz HVT/socket insert	1	dunkelgrau/dark grey	2	mit zwei Erdungsschrauben
1	Buchseneinsatz HVT/socket insert	1	dunkelgrau/dark grey	1	
0-1	2-3	DESCRIPTION / BENENNUNG	MATERIAL	COLOR / FARBE	ITEM NO. POS. REMARKS / BEMERKUNGEN
HVT.8.Bu.C+2ES	HVT.8.Bu.C	THIS DRAWING IS A CONTROLLED DOCUMENT FOR AMP INCORPORATED. IT IS SUBJECT TO CHANGE AND THE CONTROLLING ENGINEERING ORGANIZATION SHOULD BE CONTACTED FOR THE LATEST REVISION. DIESER ZEICHNUNGSKOPF WIRD DURCH AMP INCORPORATED KONTROLLIERT. ÄNDERUNGEN, DIE DEM TECHNISCHEN FORTSCHRITT DIENEN, SIND VORBEHALTEN. DEN JEWIGEN LETZTQUÄLIGEN ÄNDERUNGSSTAND ERFAHREN SIE AUF ANFRAGE. DIMENSIONS: DIMENSIONEN: mm TOLERANCES UNLESS OTHERWISE SPECIFIED: ALLGEMEINTOLERANZEN n. ISO 8015 n. ISO 2768 - mH - E n. DIN 16901 - 140 0 PLC 1 PLC 2 PLC 3 PLC ANGLES / WINKEL # FINISH / OBERFLÄCHE / FARBE	DWN Schneider 07.03.00 CHK Schweiger 07.03.00 APVD - PRODUCT SPEC - APPLICATION SPEC - VERARBEITUNGSSPEZ. - WEIGHT - GEWICHT -	AMP HTS Elektrotechnik 53819 Neunkirchen, Germany NAME Female insert HVT.8.Bu.C Buchseneinsatz HVT.8.Bu.C SIZE A3 CAGE CODE 00779 DRAWING NO ZEICHNUNGS-NR. 1104002 RESTRICTED TO NUR FUER -	CUSTOMER DRAWING / KUNDENZEICHNUNG SCALE MASSSTAB 1:1 SHEET BLATT 1 OF VON 1 REV. A2

单击下面可查看定价，库存，交付和生命周期等信息

[>>TE Connectivity\(泰科\)](#)