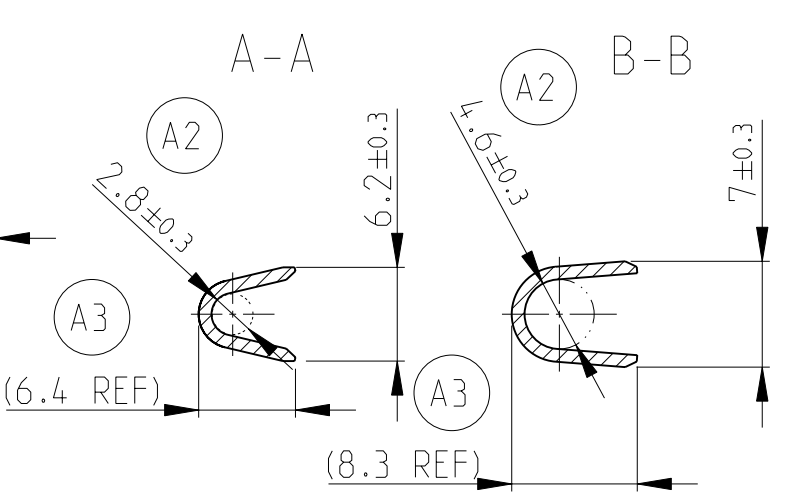
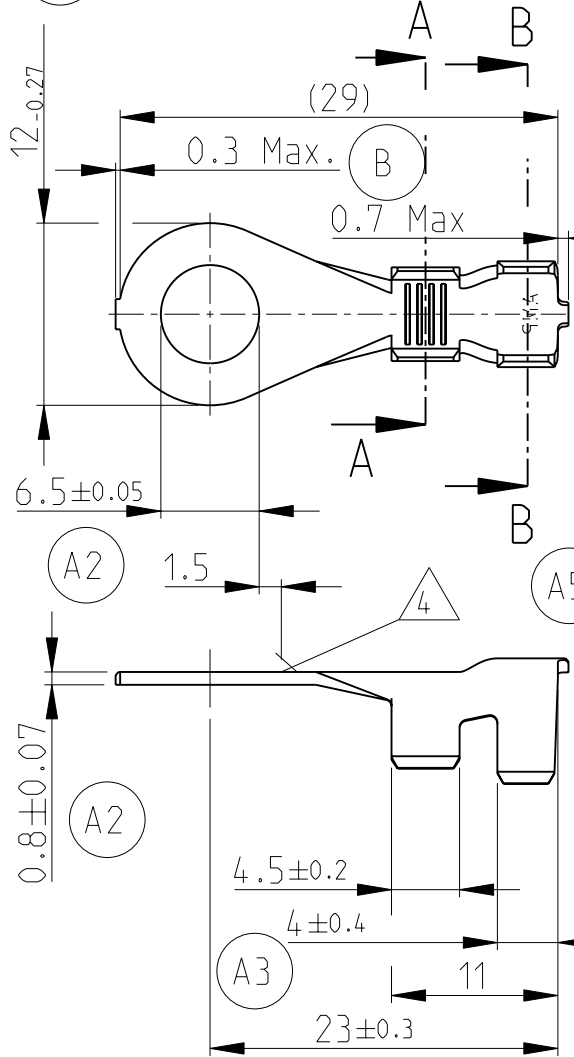


MATED WITH: PASSEND ZU:	LOC	DIST	REVISIONS AENDERUNGEN					
			P	LTR	DESCRIPTION BESCHREIBUNG	DATE	DWN	APVD
PROJEKT NR.: 92-52098	A1	-		A3	Crimpgeometrie ueberarbeitet	25SEP2005	RS	-
				A4	964236 geloescht	01FEB2008	GSM	Thiel
				A5	NOTE 6 IS NEW / BEM. 6 NEU	09JAN2009	K.G.	Thiel
				B	0.3/0.7 Max. war 0.8/0.8	10MAR2010	TS	Thiel



- Bemerkungen /Notes
- 6 Weitere Einzelheiten zur Anwendung sind in den Unterlagen zum Verarbeitungswerkzeug mit der Nr.: 1529164
Further details of the application are shown in the applicator documents no.: 1529164
 - 5 Schuettgut, aus Bandware 928911-2
Bulk packaged, made from strip version 928911-2
 - △4 Meßpunkt für Schichtdicke
Measuring point for plating thickness
 - △3 20⁺⁷/₋₂µm galvanisch verzinkt
20⁺⁷/₋₂µm electrodeposited tin
 - 2 Teile für Handzangenverarbeitung
siehe Zeichnung 964237
Parts for handfooling
see drawing 964237
 - 1 Drahtgrößenbereich: 4-6 mm²; IsolationsØ: 4-5.3
Leiter: F-Crimp
Isolation: F-Crimp
Wire range: 4-6 mm²; insulation range: 4-5.3
Wire: F-crimp
Insulation: F-Crimp

-	964235-1	B		CuSn4	verzinkt △3	RINGZUNGE, ...	1
CUSTOMER PART NO	TE PART NO	REV.	PCS.	MATERIAL	SURFACE COLOR	DESCRIPTION	ITEM NO

DIMENSIONS: MASSEINHEITEN: mm	DWN K.Sellien 23-MAR-94	MATERIAL	FINISH OBERFLAECHE/FARBE
TOLERANCES UNLESS OTHERWISE SPECIFIED: ALLGEMEINTOLERANZEN	CHK F.Thiel 23-MAR-94	Tyco Electronics AMP GmbH Langen b. Ffm.	
0 PLC ±0.5 1 PLC ±0.5 2 PLC ±0.5 3 PLC ± 4 PLC ± ANGLES/W INKEL ±1°	APVD S.Glaser 30-SEP-03	NAME RING TONGUE, A6-6 DIN46225 RINGZUNGE, A6-6 DIN46225	
PRODUCT SPEC PRODUKTSPEZ.	APPLICATION SPEC VERARBEITUNGSSPEZ.	SIZE A4	RESTRICTED TO NUR FUER
WEIGHT GEWICHT 2.0g		CAGE CODE 00779	DRAWING NO ZEICHNUNGS-NR. C=964235
CUSTOMER DRAWING		KUNDENZEICHNUNG	
		SCALE MASSSTAB 2:1	SHEET BLATT 1 OF VON 1
		REV B	

单击下面可查看定价，库存，交付和生命周期等信息

[>>TE Connectivity\(泰科\)](#)