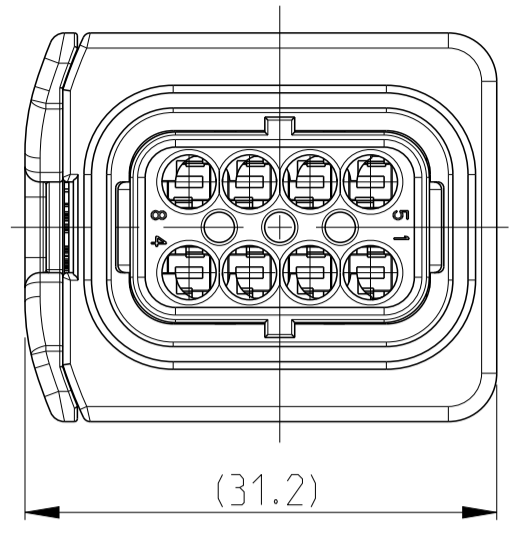


1-1418479-1 AS SHOWN
 1-1418479-1 wie gezeigt

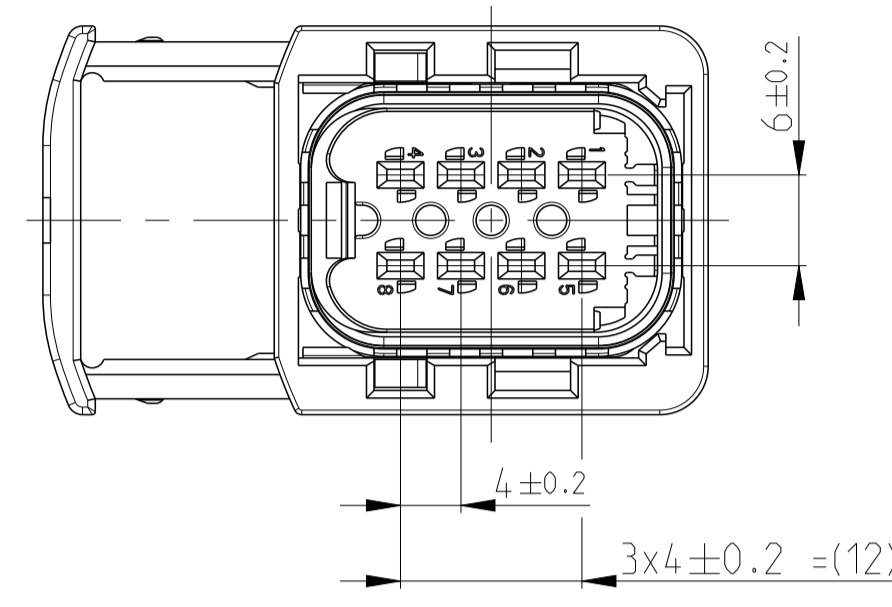
PROJEKT NR. EGATN07475		REVISIONS ÄNDERUNGEN DESCRIPTION BESCHREIBUNG			DATE	DWN	APVD
J	DETAILS SEE PCN E-12-007625				24MAY2012	MN	SKR
J1	ECR-15-007756				15MAY2014	SK	Krauss
J2	DETAILS SEE PCN E-16-001359				28APR2016	MAH	GILC

SLIDE IN LOCKED POSITION
 Schieber in Verriegelungsposition



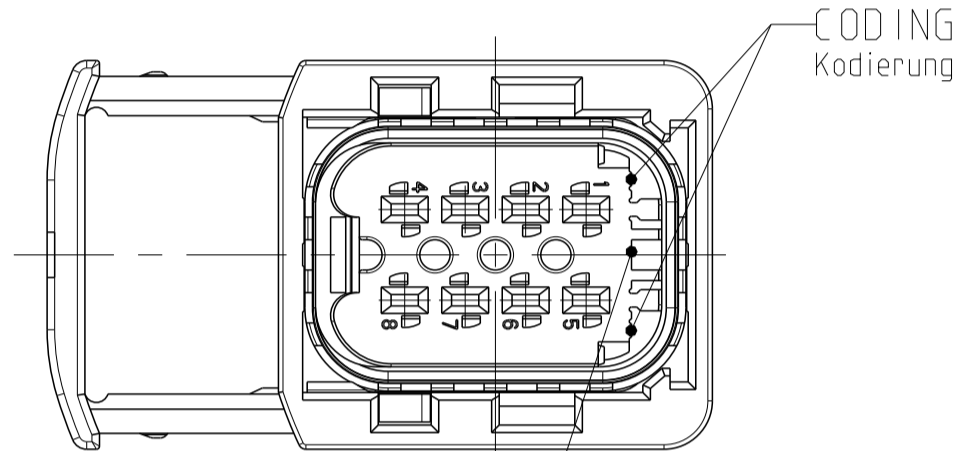
DELIVERY CONDITION:
 Lieferzustand:

SECONDARY LOCKING AND SLIDE
 IN PRE-LOCKED POSITION
 2. Kontaktsicherung und Schieber
 in Vorraststellung



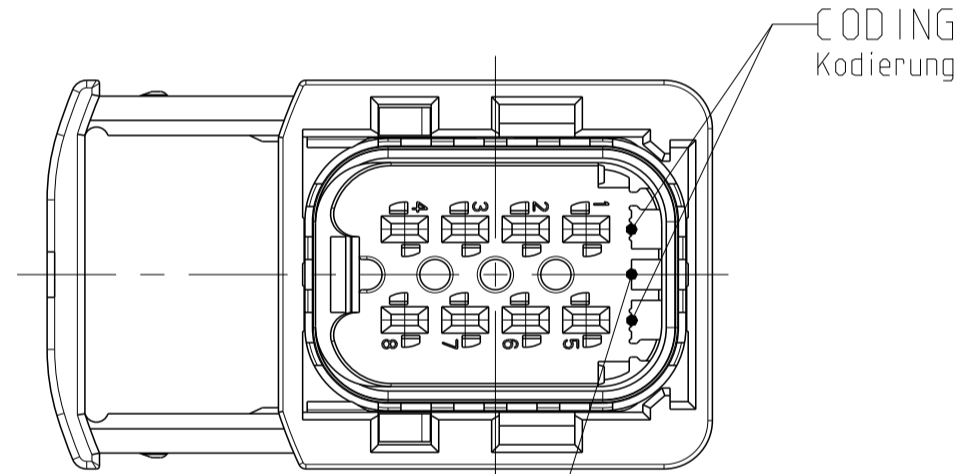
CODING A
 Kodierung

PN 1-1418479-1



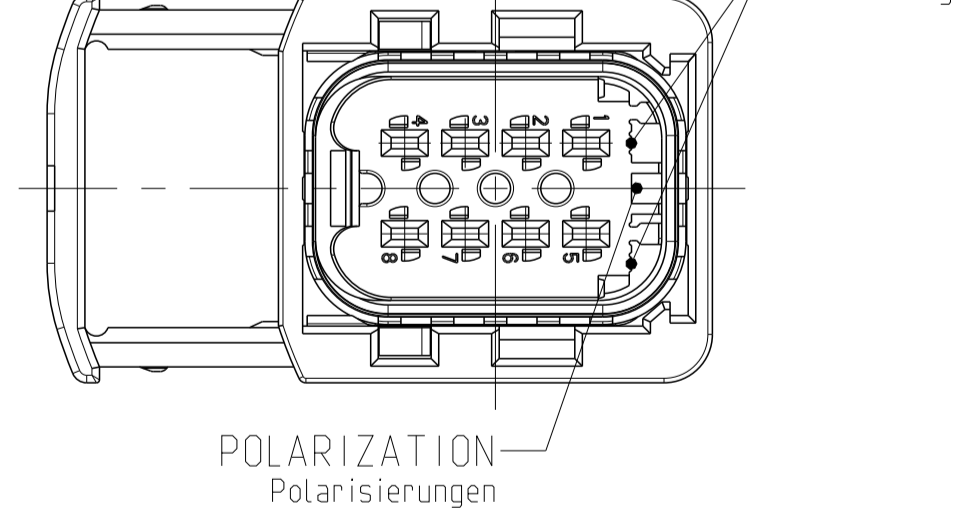
CODING B
 Kodierung

PN 2-1418479-1



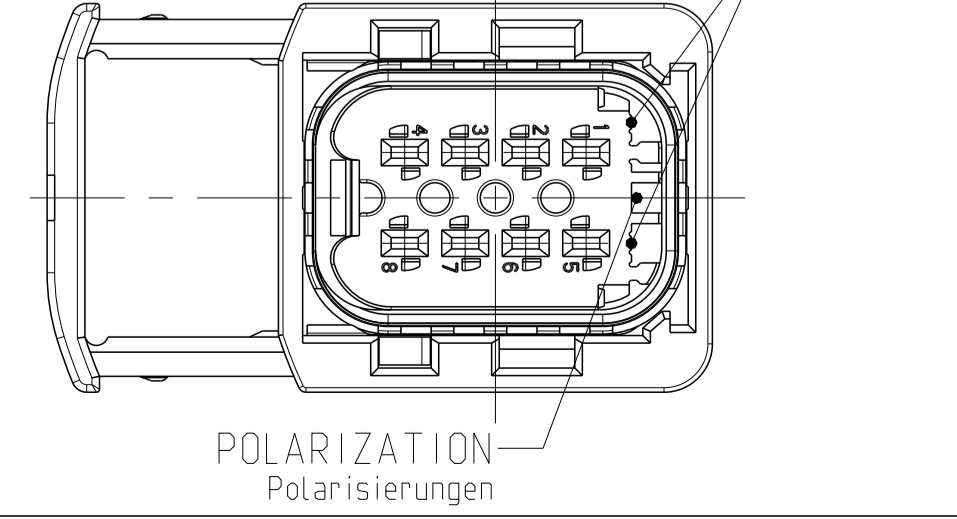
CODING C
 Kodierung

PN 3-1418479-1

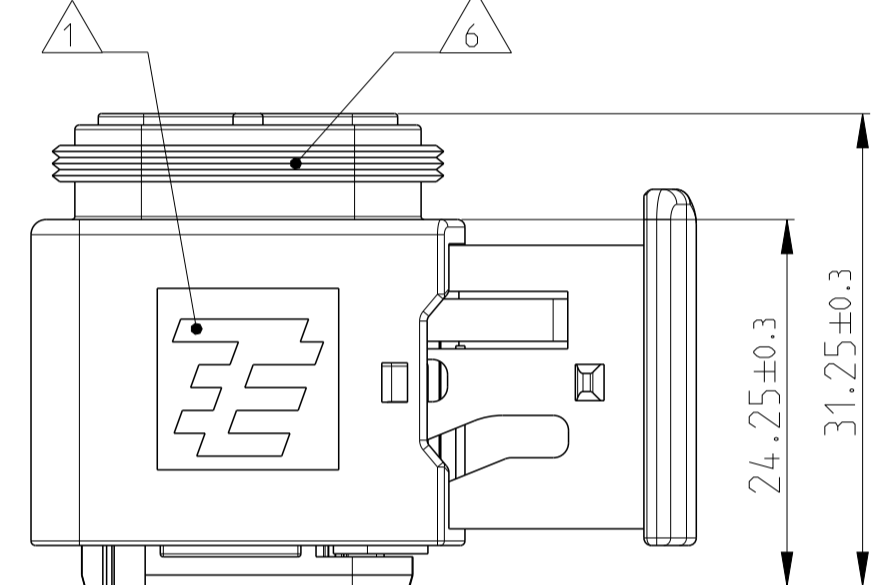
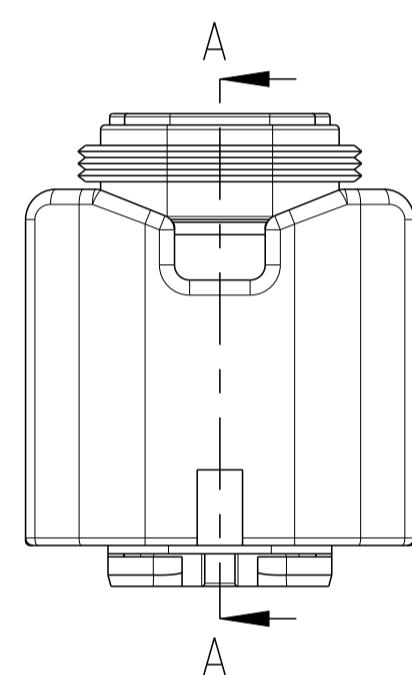
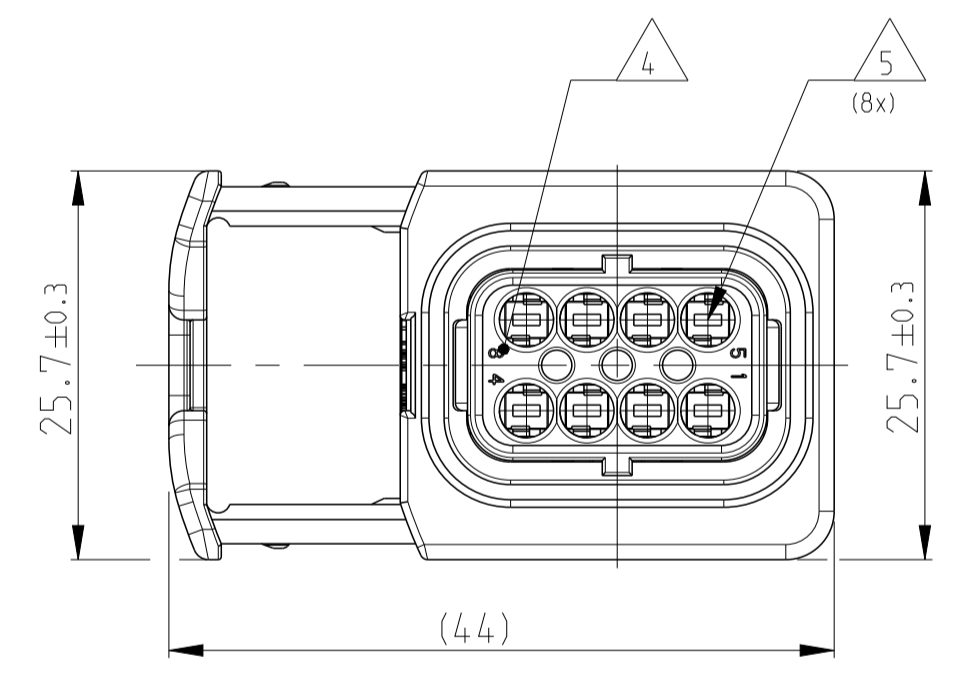
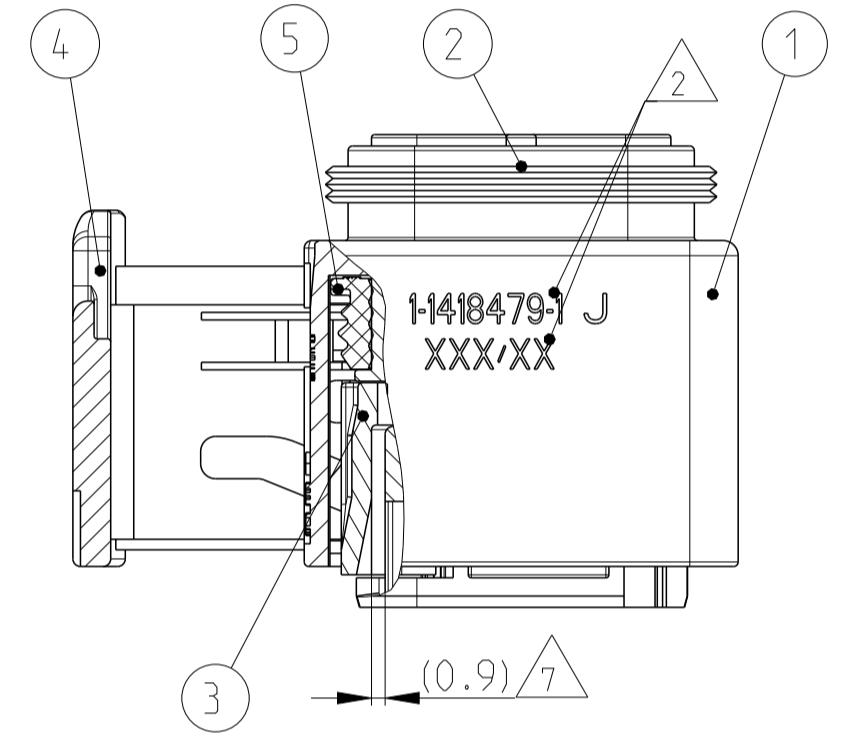


CODING D
 Kodierung

PN 4-1418479-1

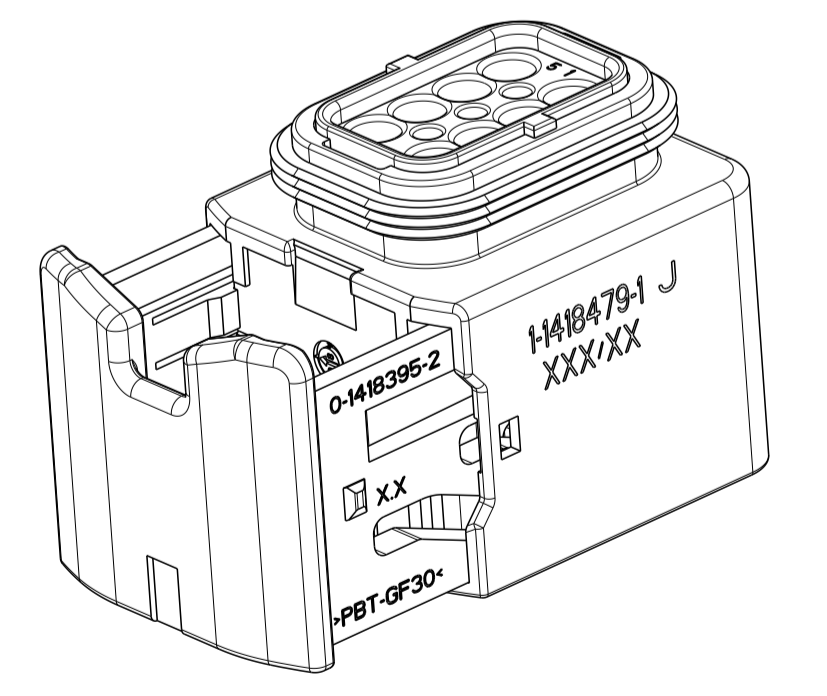


SECTION A-A
 Schnitt



NOTES
 Bemerkungen

- 1 TE LOGO
TE Logo
 - 2 ASSY PN, PRODUCTION DATE (CALENDAR DAY/YEAR):
MARKING OPTIONAL AS LASER ENGRAVING OR
LASER WITH COLOR CHANGE
Assy PN, Produktionsdatum (Kalendertag/Jahr):
Beschriftung wahlweise als Lasergravur oder Laser mit Farbumschlag
 - 3 BULK PACKAGING IN CORRUGATED BOX
Schüttgut im Versandkarton
 - 4 CAVITY NUMBERING
Kammer Bezeichnung
 - 5 CAVITIES MATED WITH AMP MCP 1.5k
SEE PRODUCT GROUP DRAWING
TE NO: 1241436
MAX. WIRE SIZE: 1.5mm² FLR
- STANDARD APPLICATION:
 AT TEMPERATURE UP TO 120 DEGREE CELSIUS,
 SINGLE WIRE SEAL PN 0-2287497-1 AT WIRE SIZE 1.5mm² FLR
 RECOMMENDED.
- RECOMMENDATION FOR APPLICATION TEMPERATURES UP TO
 140 DEGREE CELSIUS, SINGLE WIRE SEAL
 PN 0-964972-1, WIRE SIZE: 1.5mm² FLR (AWG 16 TXL)
 BUT SLIGHTLY HINDERED MOUNTING.
- Kontaktkammern passend fuer AMP MCP 1.5k
 siehe Produktgruppenzeichnung
 TE Nr: 1241436
 max. Drahtgroessenbereich: 1.5mm² FLR
- Standard Anwendung:
 Bei Einsatztemperatur bis 120°C
 Einzelleiterdichtung 0-2287497-1 bei Leitergrosse 1.5mm² FLR empfohlen.
- Bei Einsatztemperaturen bis 140°C empfehlen wir bei dem
 Drahtgroessenbereich 1.5mm² FLR (AWG 16 TXL) die Einzelleiterdichtung
 PN 964972-1,
 jedoch mit leicht erschwelter Bestueckbarkeit.
- 6 SUITABLE COVERS SEE DRAWING: 1670057, 1670364
Passende Kapfen siehe Zeichnung: 1670057, 1670364
 - 7 SLIDING DISTANCE OF SECONDARY LOCKING
Verschiebeweg der 2. Kontaktsicherung
 - 8 FITS TO TE INTERFACE DRAWING 114-18740-1
Passend zur Ausfuehrungsvorschrift 114-18740-1
 - 9 SUITABLE COUNTERPART SEE DRAWING: 1564512, 1564416
passendes Gegenstueck siehe Zeichnung: 1564512, 1564416
 - 10 MALFUNCTION CAUSED BY LACQUER IS NOT
COVERED BY TYCO ELECTRONICS WARRANTY.
Funktionsbeeintraechtigung durch Lackieren liegt nicht im
Einfluss und Gewaehrleistungsumfang von Tyco Electronics.



1	RECEPTACLE HOUSING Buchsengehäuse	DESCRIPTION Beschreibung	ITEM NO
1	BLACK schwarz		
2	PBT-GF30 / V-0		
2	BLACK schwarz		
2	PBT-GF30 / V-0		
2	GREEN grün		
2	PBT-GF30 / V-0		
2	BLUE blau		
2	PBT-GF30 / V-0		
3	YELLOW gelb		
4	PBT-GF30 / V-0		
5	WHITE weiß		
	MATERIAL	COLOUR Farbe	

TE ORDER-NO. TE Bestell-Nr.	REV.	NO.OF POS. Polzahl	QTY Stueck	CODE Kodierung	COLOR OF CAVITY BLOCK Farbe des Kammerblocks	QUANTITY Stueck	ITEM NO ASSY
1-1418479-1	J	8	1	D	BLUE blau	1	4
3-1418479-1	J	8	1	C	GREEN grün	1	3
2-1418479-1	J	8	1	B	GREY grau	1	2
1-1418479-1	J	8	1	A	BLACK Schwarz	1	1

THIS DRAWING IS A CONTROLLED DOCUMENT. DIESER ZEICHNUNGSDRUCK IST EIN KONTROLLIERTES DOKUMENT. ANFORDERUNG AN DEN STROMLEITER HERSTELLER, DIESE ZEICHNUNG ZU BEFOLGEN, BEI DER HERSTELLUNG VON STROMLEITERN, DIE VORBEREITET SIND, BEI DER HERSTELLUNG VON STROMLEITERN, DIE VORBEREITET SIND, BEI DER HERSTELLUNG VON STROMLEITERN, DIE VORBEREITET SIND.		DWN D. Bischoff 16OCT2007	16OCT2007		TE Connectivity 8POS. AMP MCP1.5K, REC HSG. ASSY 8pos. AMP MCP1.5K, Buchsengehäuse HDSCS - GROUP C
DIMENSIONS MASSENHEITEN mm		APVD Ch. Grandow 18OCT2007	18OCT2007		
TOLERANCES UNLESS OTHERWISE SPECIFIED: DIMENSIONS ALLE TO DIM 9901-150		PRODUCT SPEC 108-94.020	APPLICATION SPEC 114-18756	SIZE A1	RESTRICTED TO NUR FÜR -
MATERIAL SEE TABLE siehe Tabelle		WEIGHT GEWICHT 18.8 g	FINISH/BEFINNUNG/FARBE SEE TABLE siehe Tabelle	SCALE MASSSTAB 2:1	SHEET BLATT 1 OF VON 1
Customer Drawing		00779	1418479	REV J2	

单击下面可查看定价，库存，交付和生命周期等信息

[>>TE Connectivity\(泰科\)](#)