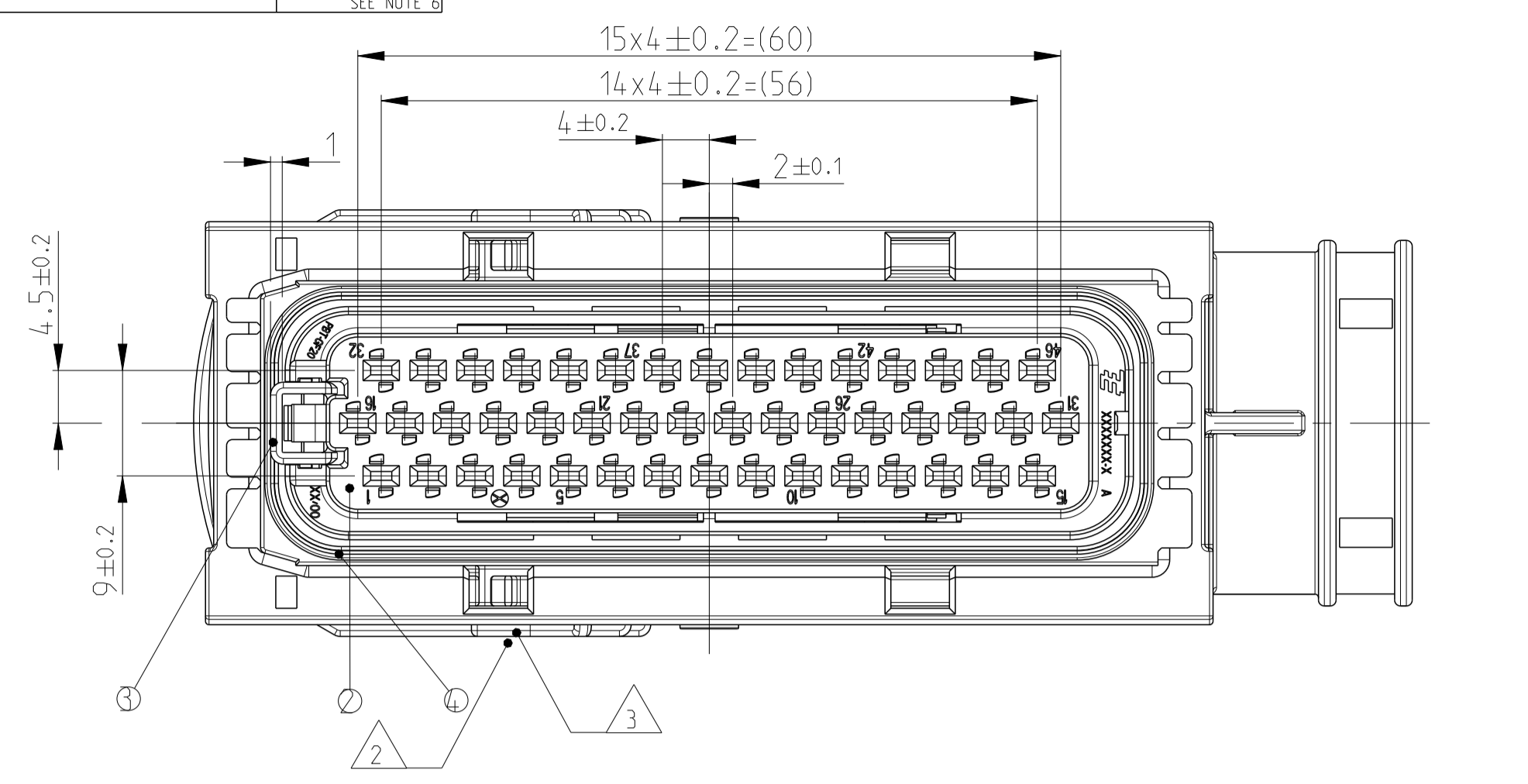
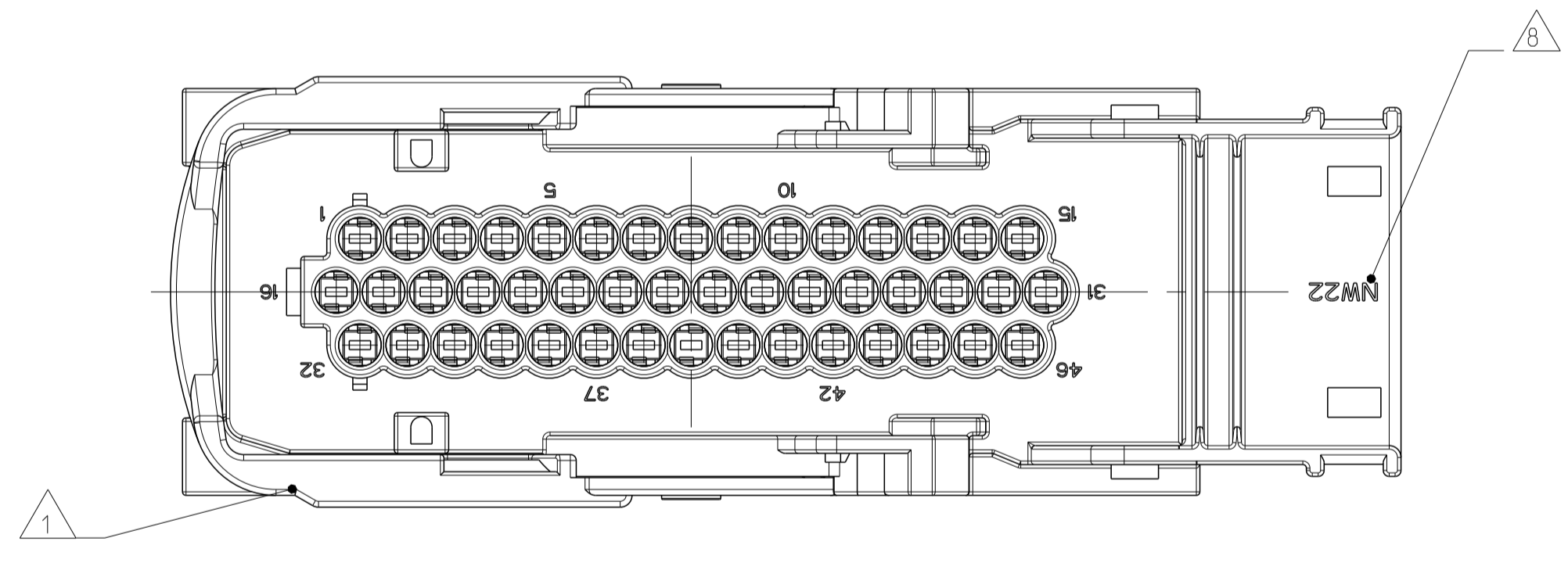
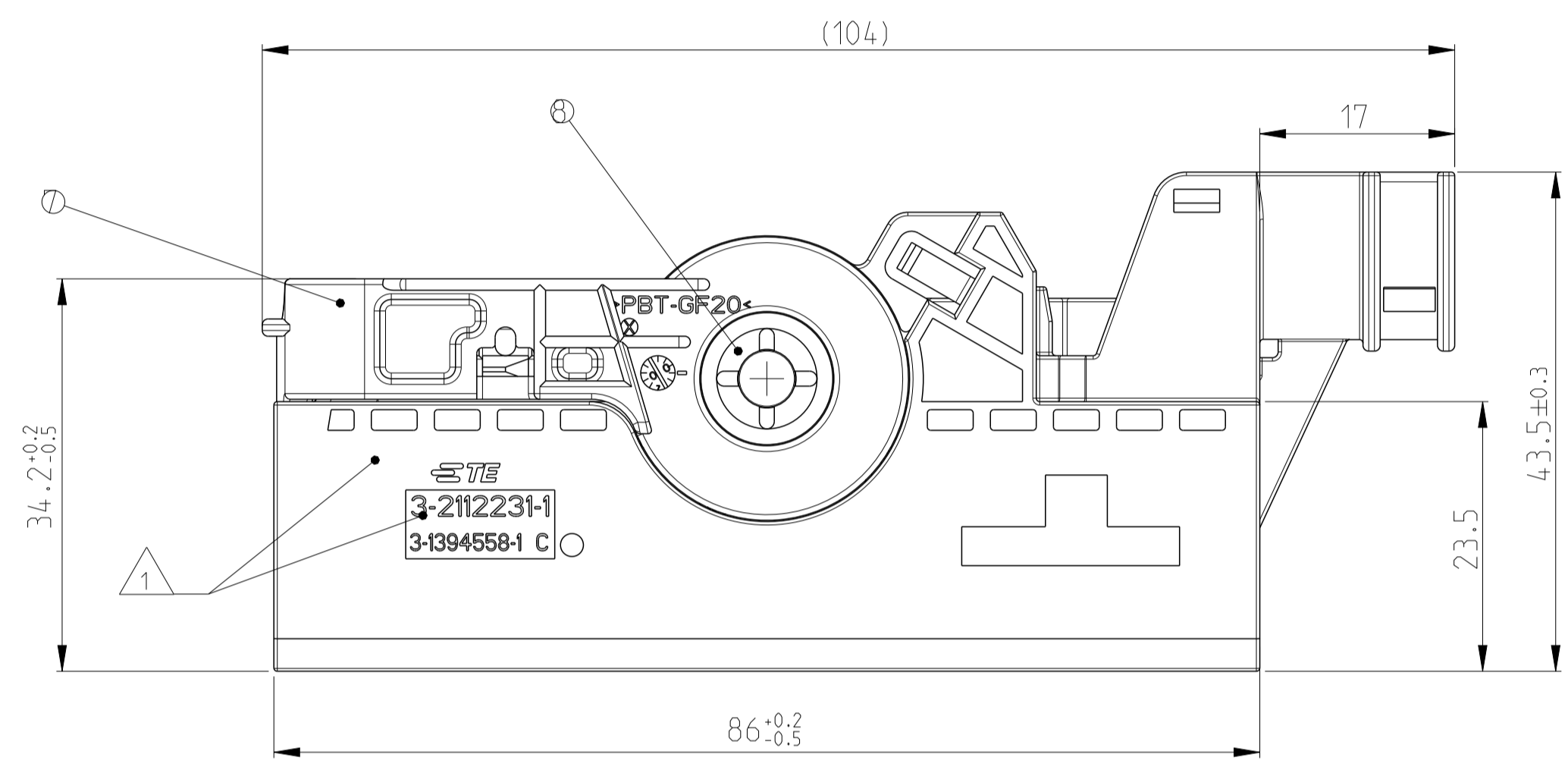
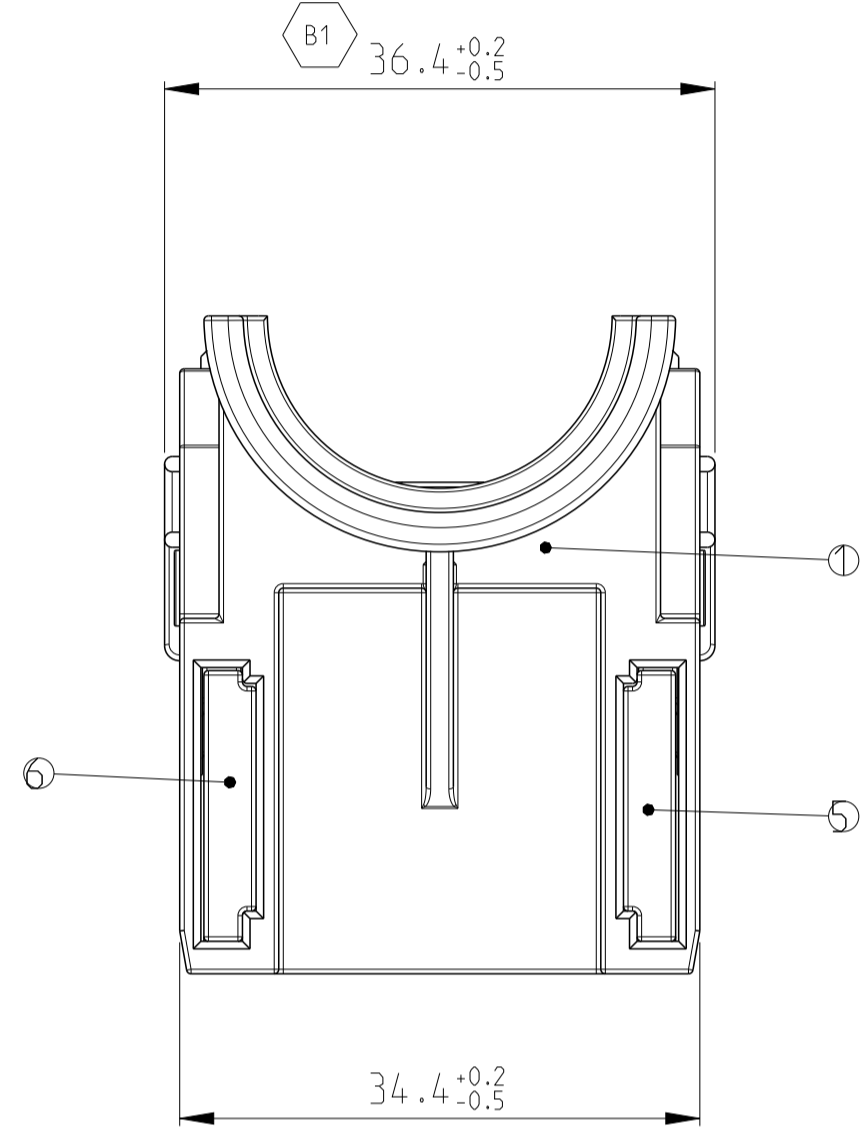
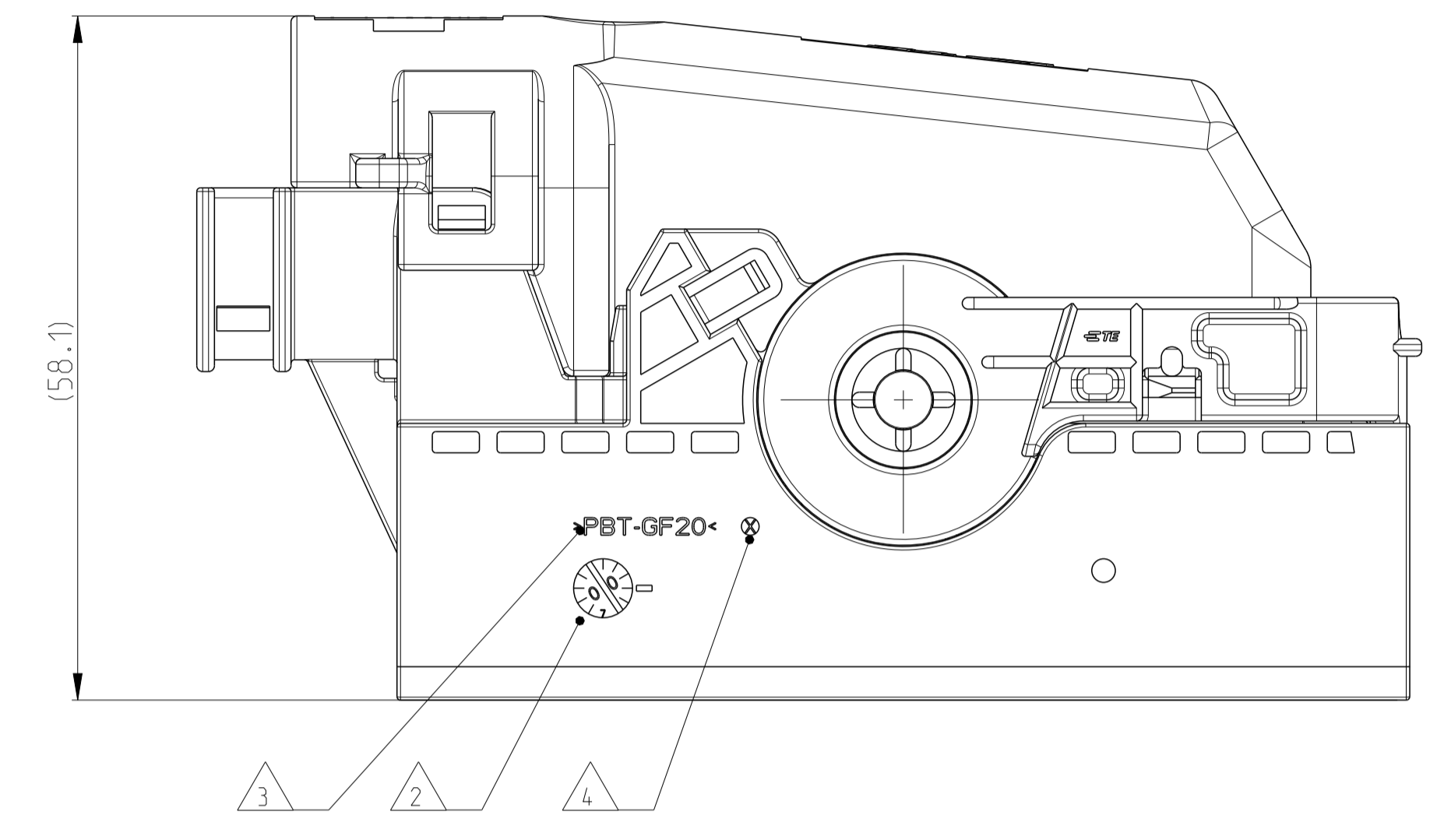


LOC	DIST	REV.	DESCRIPTION	DATE	OWN	APVD
A1	-	A	NEW DRAWING	08SEP2009	GB	CE
		B	LEVER REINFORCED AND HOLE FOR TOOLCORE DISPLACED -SEE PCN E-12-020553 Hebel verstärkt und Loch für Werkzeugkern versetzt siehe PCN E-12-020553	19NOV2012	SH	CE
		B1	UPDATED DRAWING VIEW See PCN E-17-003888	16MAR2017	AV	FE
		B2	NEW VERSION ADDED SEE PCN E-18-019200	11DEC2018	NP	FE

SLIDING DISTANCE OF SECONDARY LOCKING
 DEVICE IN LOCKED POSITION.
 Verschiebeweg der zweiten Kontakt-
 sicherung in die Endraststellung.

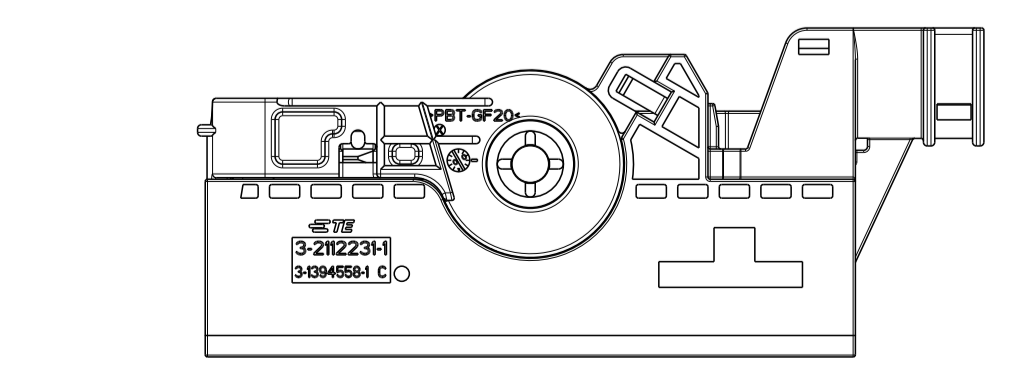
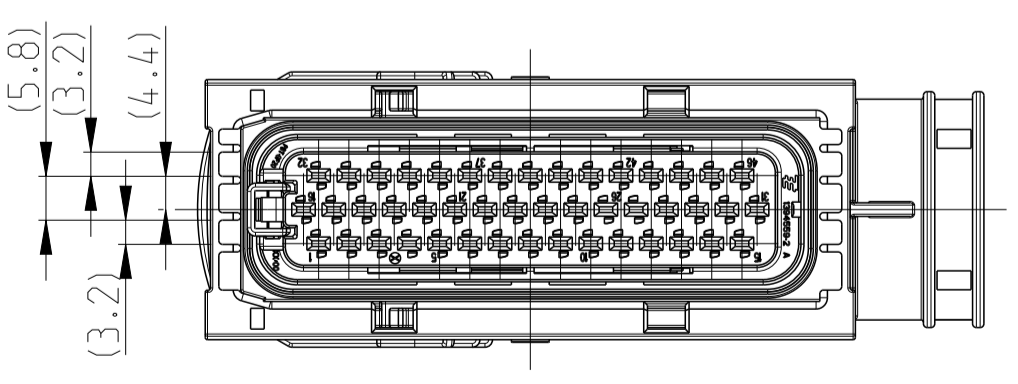


VIEW WITH COVER
 Ansicht mit Abdeckkappe
 TE-NO.: 2112233

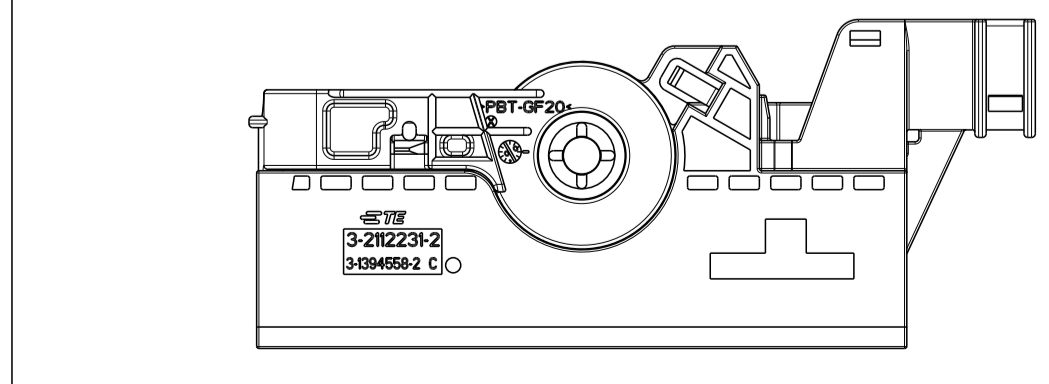
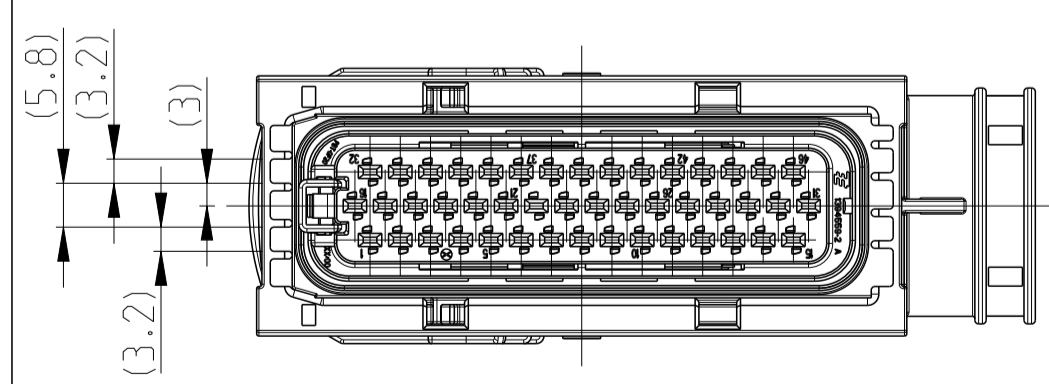


- NOTES
 Bemerkungen
- 1 TE-LOGO AND/OR TE-NUMBER
 TE-Logo und/oder TE-Nummer
 - 2 PRODUCTION DATE
 Produktionsdatum
 - 3 MATERIAL MARKING ACC. TO VDA 260
 Werkstoffkennzeichnung nach VDA 260
 - 4 CAVITY MARKING
 Nestmarkierung
 - 5 LAYER PACKAGING IN CORRUGATED BOX
 Lagerverpackung im Versandkarton
 - 6 FITS TO TE INTERFACE-DRAWING NO. 114-18455-1.
 Passend zu TE Ausfuhrungsvorschrift Nr. 114-18455-1.
 - 7 CONTACT-CAVITIES SUITABLE FOR
 AMP MCP1.5-CONTACTS WITH SINGLE-WIRE-SEAL
 ACC. TO PRODUCT-GROUP-DRAWING
 TE-NO.: 1241436
 MAX. WIRESIZE: 1.5 mm² FLR / AWG 16 TXL
- Kontaktkammern passend fuer AMP MCP1.5-Kontakte
 mit Einzeldichtung gemass Produkt-Gruppenzeichnung
 TE-Nr.: 1241436
 max. Drahtgrosenbereich: 1.5 mm² FLR / AWG 16 TXL
- 8 SUITABLE FOR CORRUGATED TUBE WITH
 NOMINAL WIDTH NW 22
 Passend fuer Wellrohr Nennweite NW 22
 - 9 FITS TO TE COVER 2112233-1
 Passend fuer TE Abdeckung 2112233-1

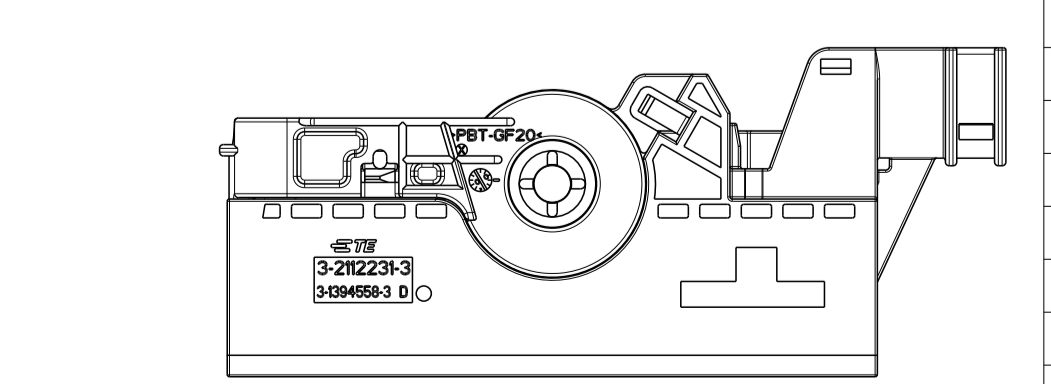
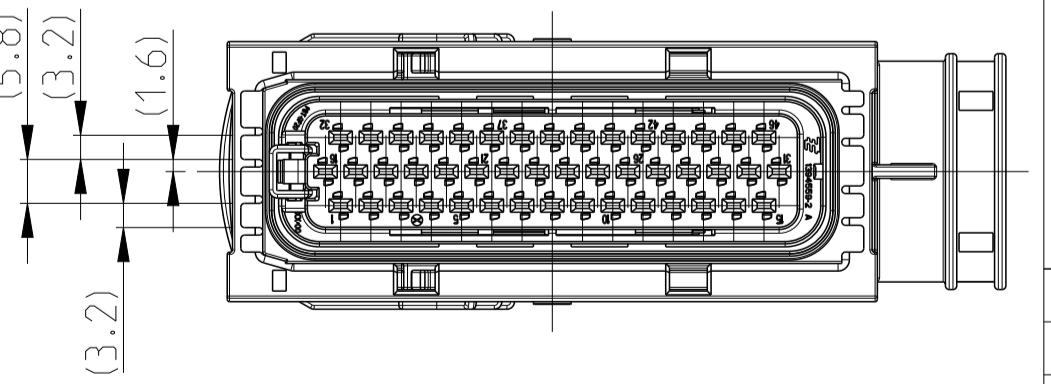
AS SHOWN PN 3-2112231-1
 wie gezeigt



AS SHOWN PN 3-2112231-2
 wie gezeigt



AS SHOWN PN 3-2112231-3
 wie gezeigt



REV.	ORDER-NO. BESTELL-NR.	DESCRIPTION	MATERIAL	FINISH	REMARKS
2	3-2112231-3	STEEL/STAHN	ZINC PLATED, PASSIVATED verzinkt, passiviert	GUARDCAM Klemmschiebe	A 8
1	1	PBT-GF20	RED rot	LEVER Hebel	B 7
1	1	PBT-GF20	YELLOW gelb	LEVER Hebel	B 7
1	1	PA66-GF30	W INERED weissrot	SLIDE, RIGHT Schieber, rechts	B 6
1	1	PA66-GF30	W INERED weissrot	SLIDE, LEFT Schieber, links	B 5
1	1	SILICONE	ORANGE orange	SEAL Dichtung	B 4
1	1	PBT-GF30	YELLOW gelb	SECONDARY LOCKING DEVICE zweite Kontaktsicherung	A 3
1	1	PBT-GF20 V0	BLACK schwarz	CAVITY BLOCK Kammerblock	A 2
1	1	PBT-GF20	BLACK schwarz	CAVITY BLOCK Kammerblock	A 2
1	1	PBT-GF20	BLUE blau	REC. HSG., 46POS. CODE C Buchsengeh., 46pol., Kod. C	D
1	1	PBT-GF20	GREY grau	REC. HSG., 46POS. CODE B Buchsengeh., 46pol., Kod. B	C
1	1	PBT-GF20	BLACK schwarz	REC. HSG., 46POS. CODE A Buchsengeh., 46pol., Kod. A	C
1	1	PBT-GF20	BLACK schwarz	REC. HSG., 46POS. CODE A Buchsengeh., 46pol., Kod. A	C

THIS DRAWING IS A CONTROLLED DOCUMENT.
 DIESER ZEICHNUNGSDRUCKER VON DUEBEL AMP REPRODUZIERT UNTERSCHIEDLICH.
 ANFORDERUNG ZUR DEN TECHNISCHEN DATENBLÄTTER STELLUNG UND VERBODEN.
 DIE KOPPIERTEN ZEICHNUNGEN ANZUEWENDEN SIND UNTERSCHIEDLICH VON DEN ORIGINALEN.

OWNER: Gajanan Bhal
 DATE: 09SEP2009
 CHECKED: F. Ellrop
 DATE: 25SEP2009

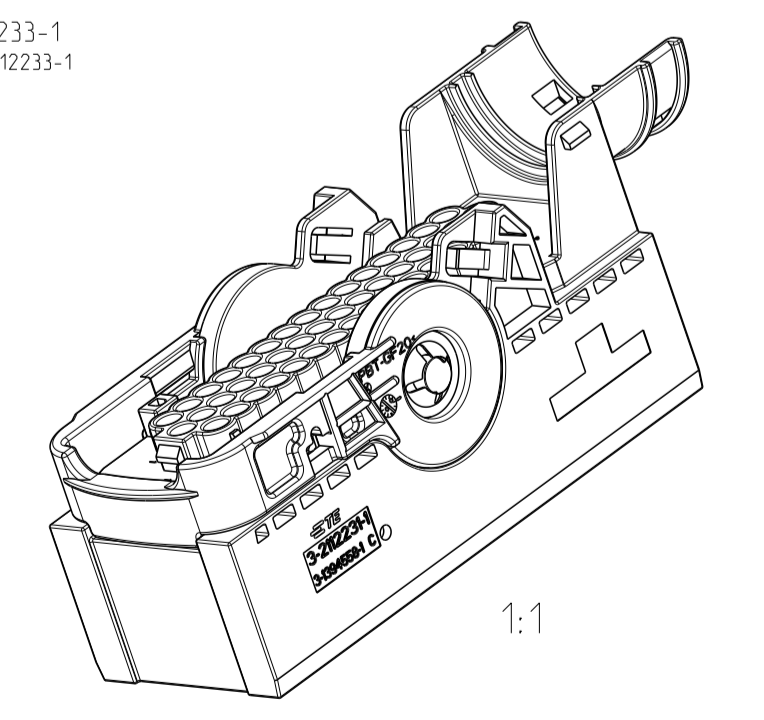
APPROVED: F. Ellrop
 DATE: 25SEP2009

PRODUCT SPEC: 108-94216
 APPLICATION SPEC: 114-94012

WEIGHT: 65.5 g
 CUSTOMER DRAWING

SCALE: 2:1
 SHEET: 1 OF 1
 REV: B2

RESTRICTED TO NON-PUR



单击下面可查看定价，库存，交付和生命周期等信息

[>>TE Connectivity\(泰科\)](#)