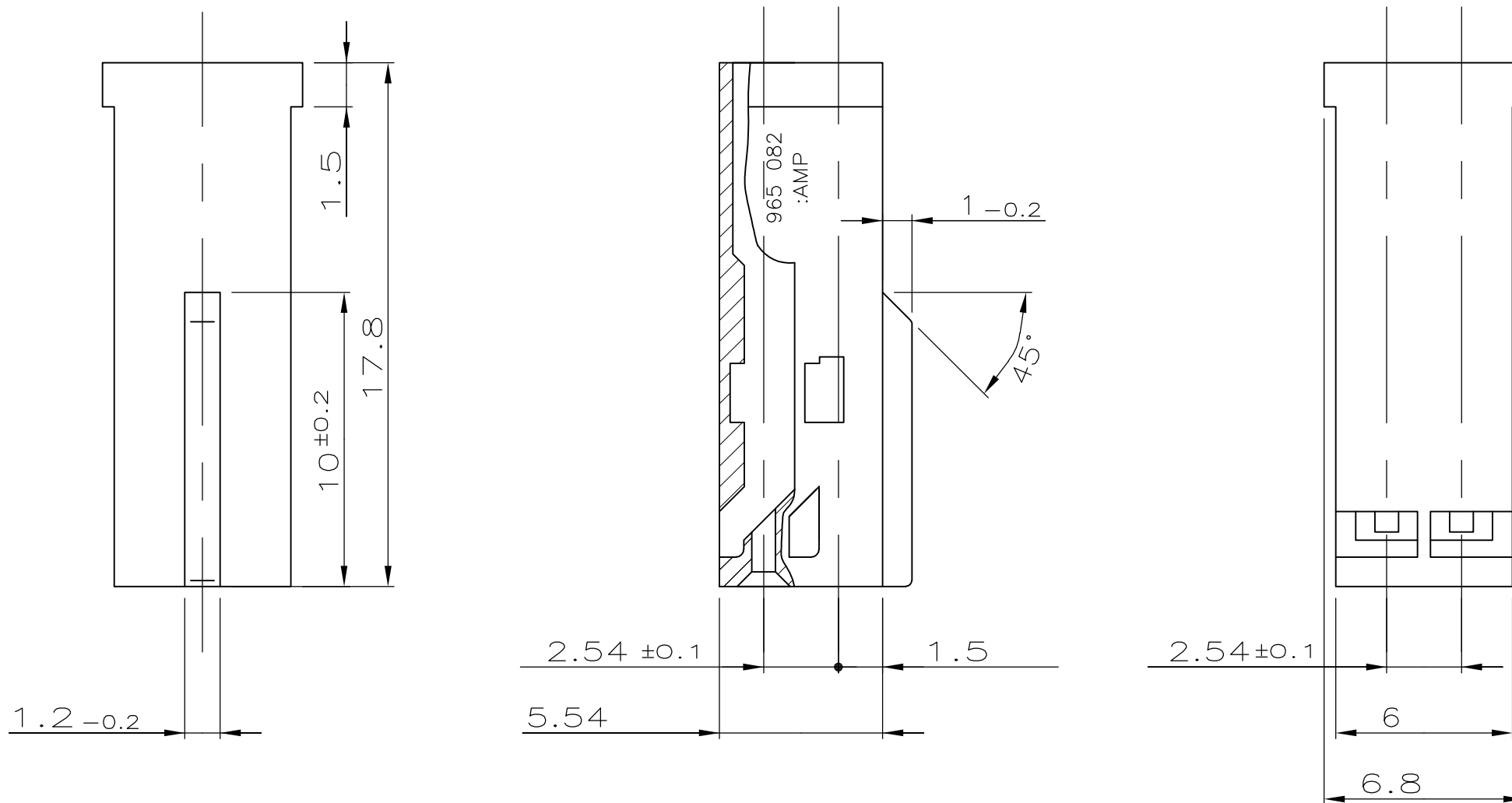


THIS DRAWING IS UNPUBLISHED.		RELEASED FOR PUBLICATION		WAR NR. -	LOC -	DIST -	REVISIONS					
© COPYRIGHT - By -		ALL RIGHTS RESERVED.		PASSEND ZU -	A1	-	P	LTR	DESCRIPTION	DATE	DWN	APVD
NICHT VERMASSTE KANTEN SIND NICHT MAßSTÄBLICH		ÄNDERUNGEN DIE DEM TECH-NISCHEN FORTSCHRITT DIENEN, BEHALTEN WIR UNS VOR		VERTRAULICH				A4	REVISED PER ECR-13-018978	05DEC2013	Mah	Zitz
				UNVERÖFFENTLICHTE ZEICHNUNG. ALLE RECHTE VORBEHALTEN. VERVIELFÄLTIGUNG UND WEITERGABE NUR MIT GENEHMIGUNG DURCH AMP DEUTSCHLAND GMBH								



965 082-1	-	1	2x2 pol. Locking Clip Gehäuse	PBTP 15% GV	schwarz
BESTELL-NR.	POS.	STÜCK	BENENNUNG EINZELTEIL	WERKSTOFF	OBERFLÄCHE FARBE

THIS DRAWING IS A CONTROLLED DOCUMENT.		DWN	A.Lehner	25.02.92	STE TE Connectivity			
		CHK	G.Steinbach	25.02.92				
DIMENSIONS: mm		TOLERANCES UNLESS OTHERWISE SPECIFIED:			NAME			
		0 PLC	± -		2x2 pol. Locking Clip Gehaeuse			
		1 PLC	± 0.2		PRODUCT SPEC			
		2 PLC	± -		APPLICATION SPEC			
		3 PLC	± -		NAME			
		4 PLC	± -		SIZE	CAGE CODE	DRAWING NO	RESTRICTED TO
MATERIAL		ANGLES	± 1°		A3	00779	C-965082	-
		FINISH	-		CUSTOMER DRAWING			SCALE
								5:1
								SHEET
								1 OF 1
								REV
								A4

单击下面可查看定价，库存，交付和生命周期等信息

[>>TE Connectivity\(泰科\)](#)