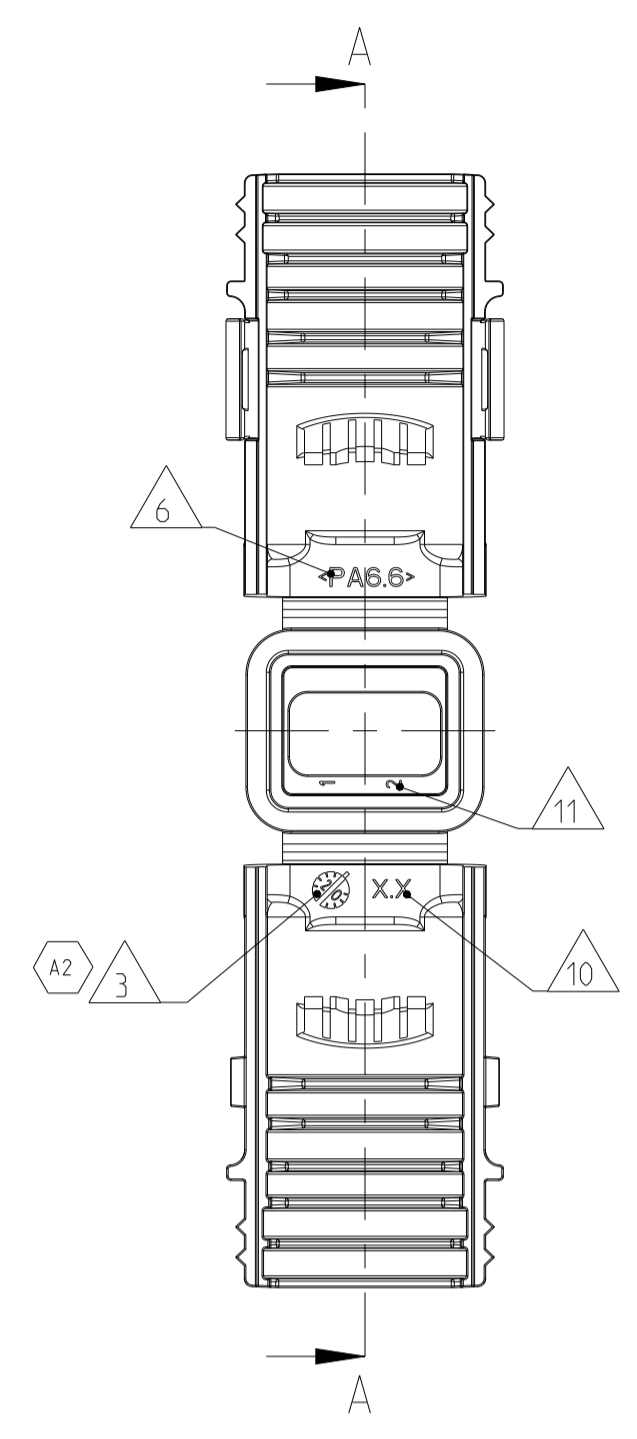
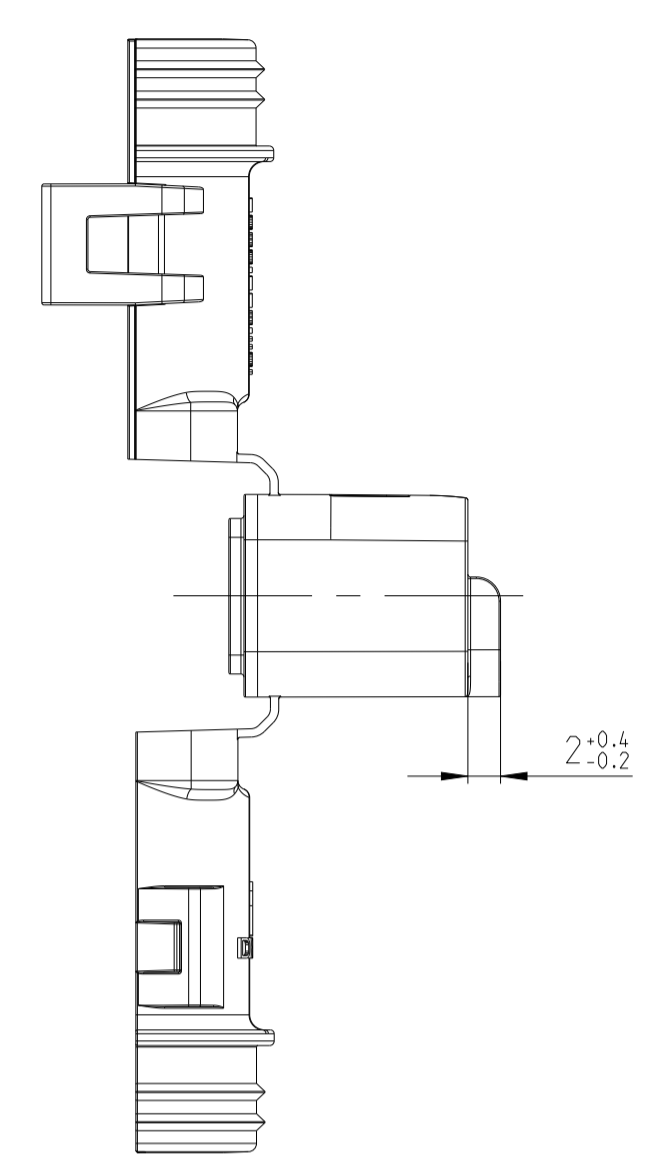
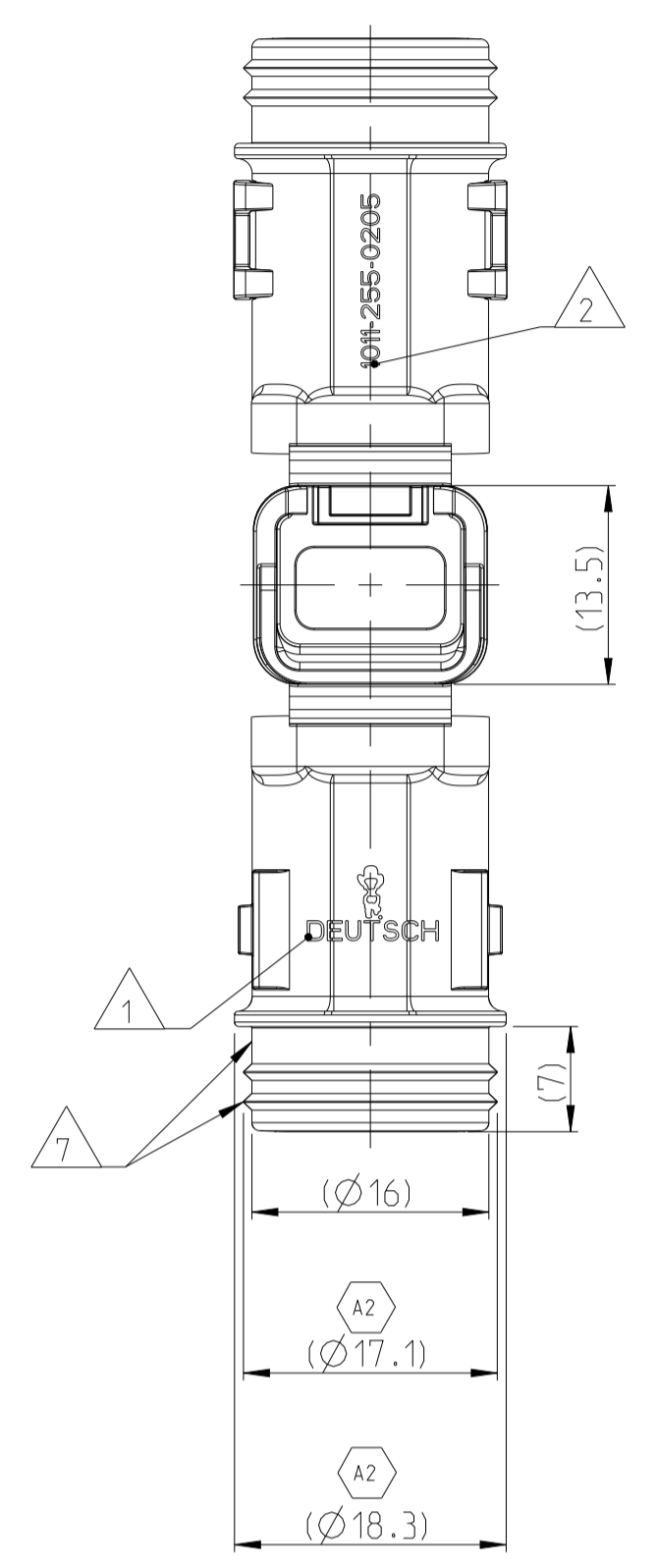


LOC	DIST	REV	DATE	APPV
A1	-	A	22MAR2013	RD
		A1	18MAY2018	SM
		A2	15NOV2021	SN

DELIVERY CONDITION AS SHOWN  
 Lieferzustand wie gezeigt

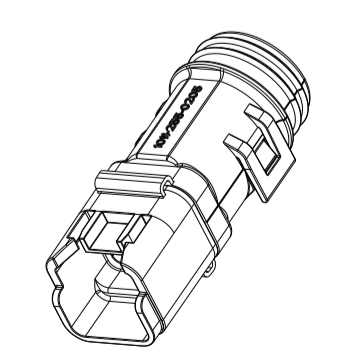
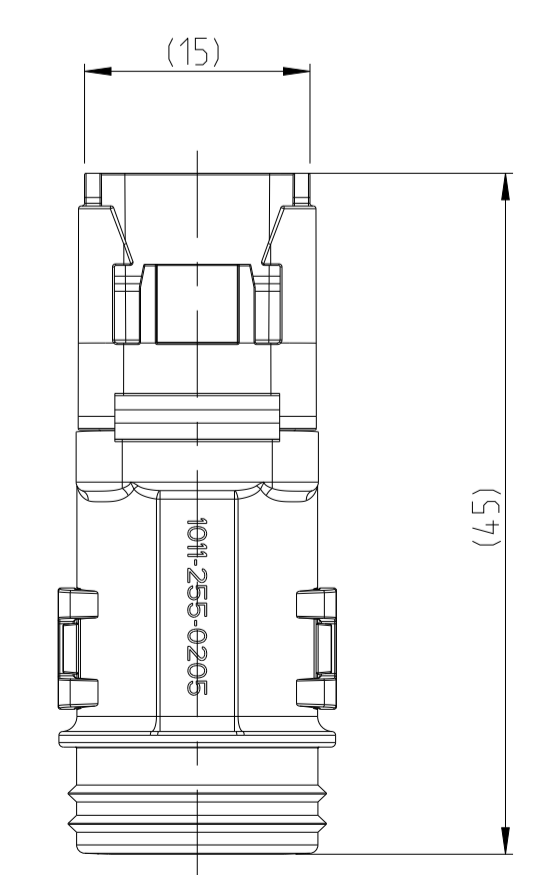
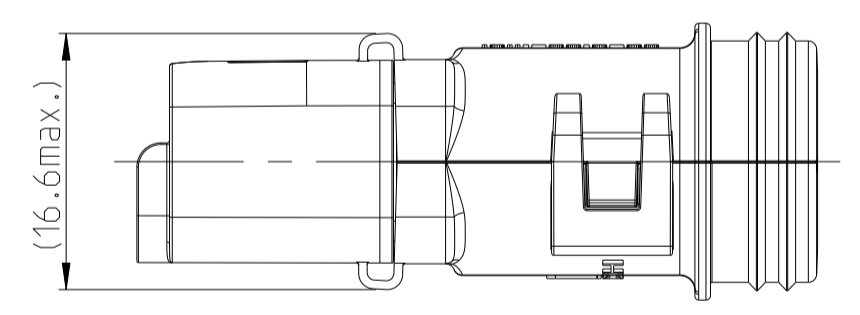
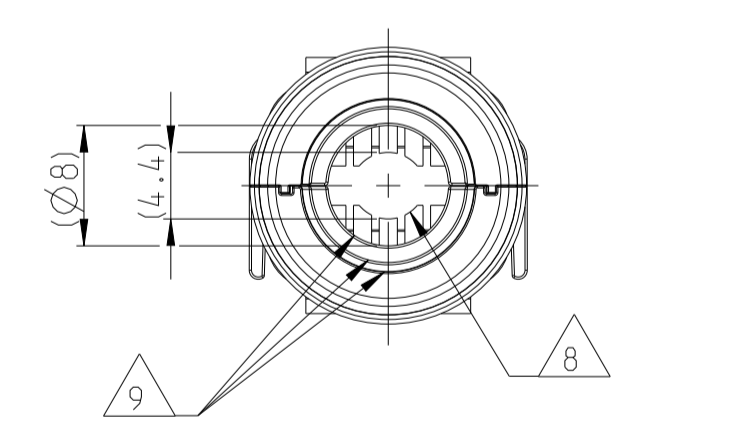


SECTION A-A  
 Schnitt  
 SCALE 5:1  
 Maßstab

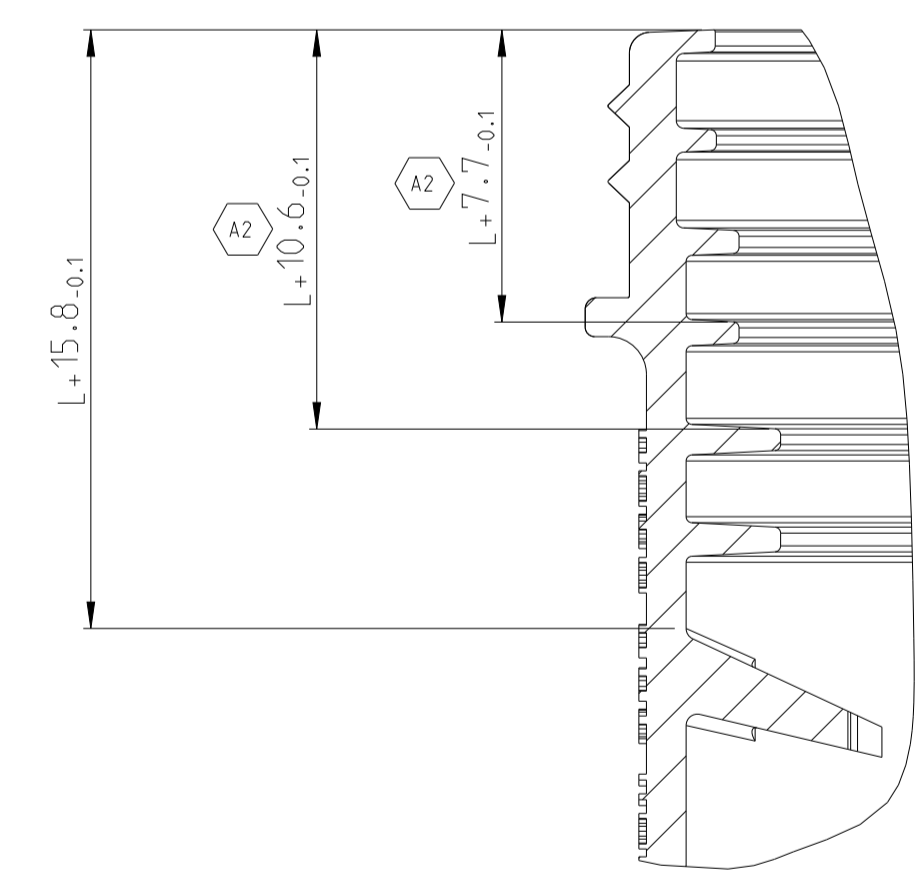
NOTES  
 Bemerkungen

- 1 DEUTSCH LOGO  
DEUTSCH Logo
- 2 DEUTSCH PART-NO  
DEUTSCH Teil-Nr.
- 3 PRODUCTION DATE  
Produktionsdatum
- 4 BULK PACKAGING IN CORRUGATED BOX  
Schuettgut in Karton
- 5 MALFUNCTION CAUSED BY LAQUER IS  
NOT COVERED BY TE WARRANTY  
Funktionsbeeinträchtigung durch Lackieren liegt  
nicht im Einfluss und Gewährleistungsumfang von TE
- 6 MATERIAL MARKING ACCORDING TO VDA 260  
Werkstoffkennzeichnung nach VDA 260
- 7 FOR HEAT-SHRINK TUBING AND TUBE WITH TIE WRAP  
Fuer Schrumpfschlauch und Schlauch mit Kabelschelle
- 8 STRAIN RELIEF FOR SHEATED CABLES  
Zugentlastung fuer Mantelkabel  
FRUM / von Ø5.2 UP TO / bis Ø7.6
- 9 FOR CORRUGATED TUBES: NW 6/7.5/8.5/10  
Fuer Wellrohre: NW 6/7.5/8.5/10
- 10 MOULD CAVITY MARKING (IF NECESSARY)  
Nestmarkierung (falls notwendig)
- 11 CAVITY MARKING  
Kammerbezeichnung
- 12 MATED WITH ALL MODIFICATION OF DT06-02S  
(WITHOUT ANY WELDED / MOUNTED PARTS)  
Passend zu allen Varianten von DT06-02S  
(ohne verschweißte / montierte Teile)
- 13 BASED ON THE HINGE MECHANISM OF THE CAP,  
THE DELIVERY CONDITION CAN BE DIFFERENT  
TO THE SHOWN STATUS.  
Basierend auf dem Klappmechanismus der Kappe, kann der  
Lieferzustand von der dargestellten Ansicht abweichen.

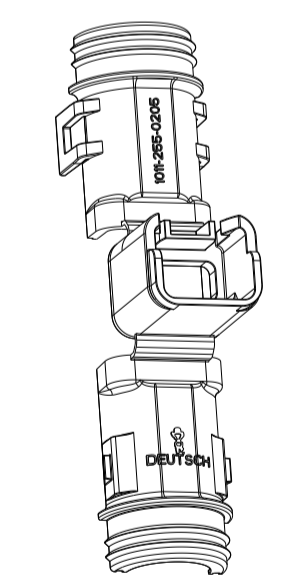
CLOSED (MOUNTED) CONDITION AS SHOWN  
 Geschlossener (montierter) Zustand wie gezeigt



SCALE 1:1  
 Maßstab



L+ = ADD LENGTH FOR CORRUGATED TUBE  
 zus. Länge des Wellrohres



SCALE 1:1  
 Maßstab

1011-255-0205	K	4.4	NYLON 6/6	BLACK schwarz	COVER WITH STRAIN RELIEF Kappe mit Zugentlastung	1
ORDER-NO. Bestell-Nr.	REV.	WEIGHT (g)	MATERIAL	COLOUR Farbe	DESCRIPTION Beschreibung	ITEM

TOLERANCES UNLESS OTHERWISE SPECIFIED ACC. TO DIN 16901-140 CENTRIC TO NOMINAL DIMENSION, EDITION 1982-11 SHALL APPLY. Freimaßtoleranzen nach DIN 16901-140. Es gilt die Ausgabe 1982-11.	
DIESE ZEICHNUNG IST EIN KONTROLLIERTES DOKUMENT. BEMASSUNGEN UND TOLERANZEN GEMAESS GPS (ISO STANDARDS).	
THIS DRAWING IS A CONTROLLED DOCUMENT. DIMENSIONING AND TOLERANCING PER GPS (ISO STANDARDS).	
DIMENSIONS: MASSENHEITEN MM	TOLERANCES UNLESS OTHERWISE SPECIFIED: ACC TO ISO 2015
0-PLC 1-PLC 2-PLC 3-PLC 4-PLC	±0.1 ±0.1 ±0.1 ±0.1 ±0.1
FINISH/SCHLÜSSELFARBE SEE TABLE siehe Tabelle	
WEIGHT GEWICHT SEE TABLE siehe Tabelle	
Customer Drawing	

NAME: COVER, DT06-02S-BS180 Kappe, DT06-02S-BS180 BACKSHELL STRAIGHT (180 DEGREE)	
SIZE: A1	CAGE CODE: 00779
DRAWING NO: 1011-255-0205	REV: A2
SHEET 1 OF 1	REV. A2

单击下面可查看定价，库存，交付和生命周期等信息

[>>TE Connectivity\(泰科\)](#)