

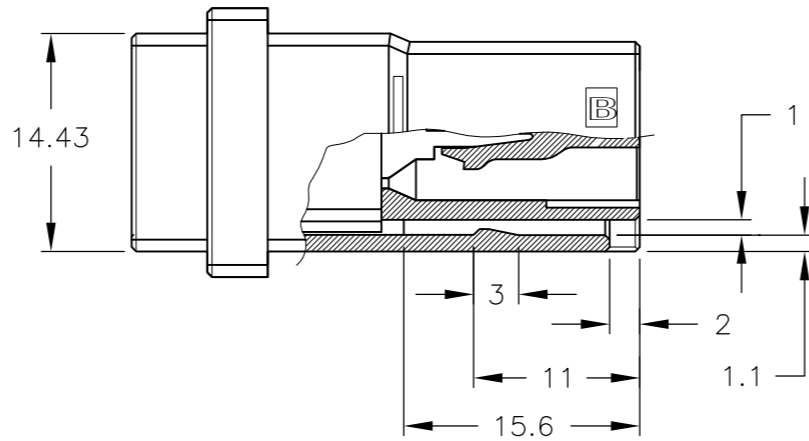
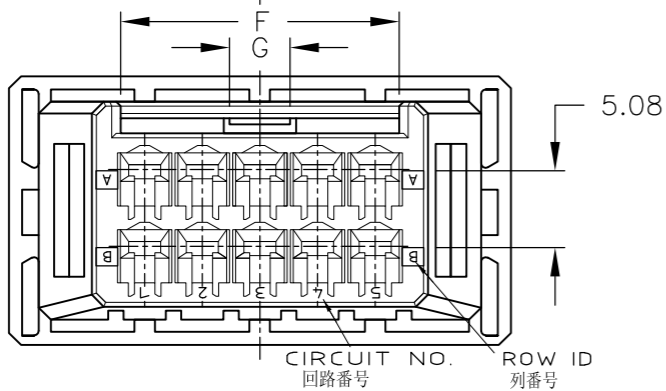
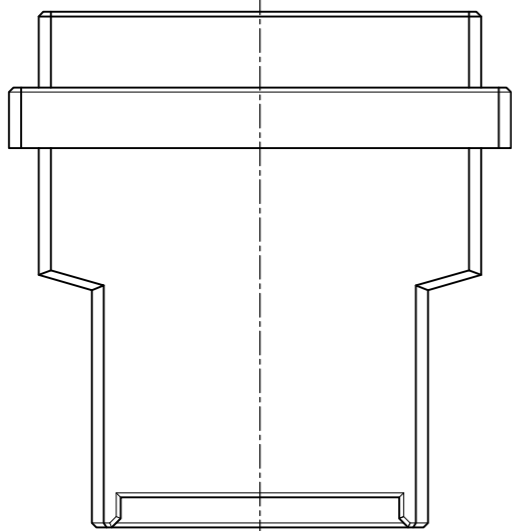
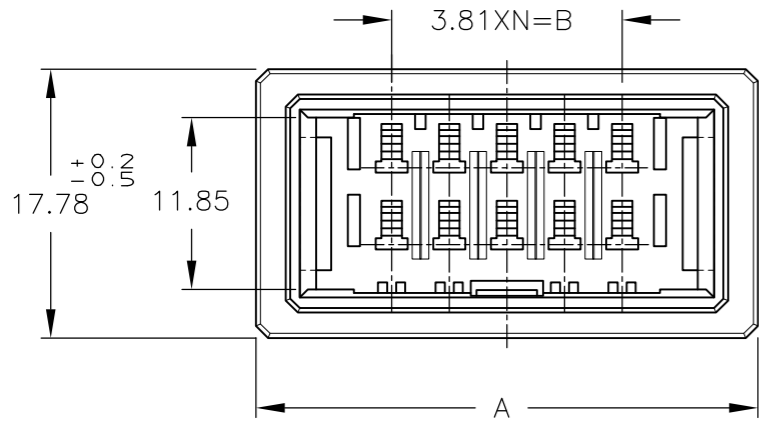
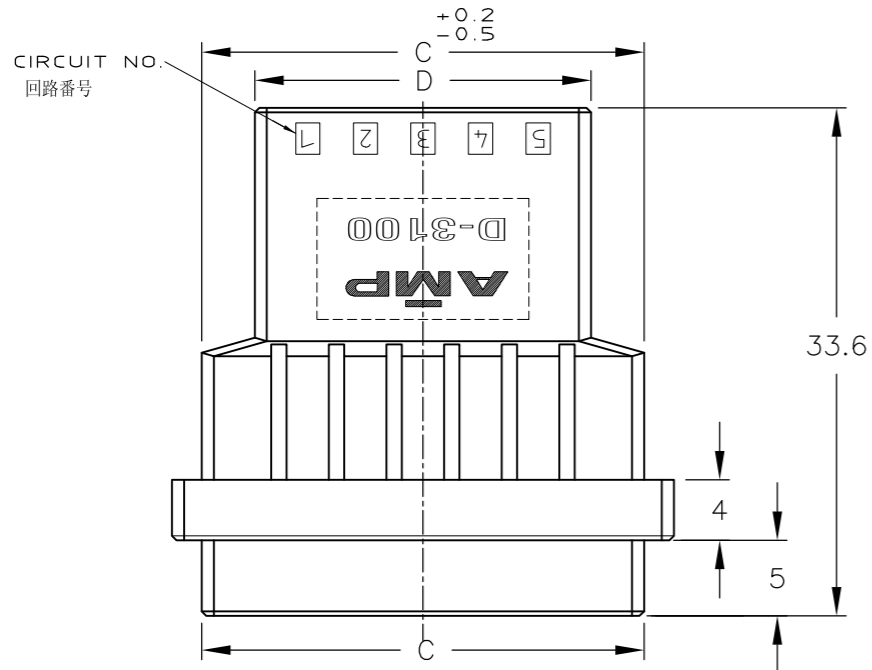
NUMBER 178964



METRIC

PRINT DIST 単位 概 寸法 DIMENSIONS IN MM. DO NOT SCALE PRINT

AMP-J
REV.10/83



NOTES

1 MATERIAL: GLASS FIBER THERMO PLASTIC, POLYESTER
COLOR: BLACK

~~△ TO COAT ALL SURFACE OF HOUSING WITH TEFLON~~

注記

1 材料: ガラス入り熱可塑性ポリエステル樹脂
色: 黒色

~~△ ハウジング全面にテフロン塗装のこと~~

FINISH	POS. 極数	寸法 DIMENSION	A	B	C	D	F	G	N	型番 PART NUMBER
OBSOLETE	20		52.24	34.29	48.29	41.29	18.4	4	9	5-8
	20		52.24	34.29	48.29	41.29	18.4	4	9	-8
OBSOLETE	16		44.62	26.67	40.67	33.67	18.4	4	7	5-7
	16		44.62	26.67	40.67	33.67	18.4	4	7	-7
	12		37	19.05	33.05	26.05	18.4	4	5	-6
	10		33.19	15.24	29.24	22.24	18.4	4	4	-5
	8		29.38	11.43	25.43	18.43	8.4	2	3	-4
OBSOLETE	6		25.57	7.62	21.62	14.62	8.4	2	2	5-3
	6		25.57	7.62	21.62	14.62	8.4	2	2	178964-3

					TE TE Connectivity	
相合電線断面(WIRE RANGE) - mm ² (AWG -)			被覆外径(INSULATION DIA.) - mmφ			
材料(MATERIAL) 注記参照 SEE NOTES			仕上(FINISH)			
名称(NAME) フリーハンギングタイプタブハウジング ダイナミックD3100D シリーズ用 WIRE TO WIRE TAB HSG FOR DYNAMIC D-3100D FREE HANGING TYPE						
一般公差 (GENERAL TOLERANCE) 10以下: ±0.2 10を超え30以下: ±0.25 30を超え100以下: ±0.3 角度: ±3'			SIZE A3	LOC J	番号(No.) C=178964	
D5 REVISED PER ECO-11-005030 RK HMR 22MAR 11 DR. N. Matsubara 9 MAR 92 DE. N. Matsubara 9 MAR 92			尺度(SCALE) 2-1 REV. D5 SHEET 1 OF 1			
LTR 変更 (REVISION RECORD) DR CHK DATE			CHK. S. MANABE 10 MAR 92 APP. S. MANABE 10 MAR 92			

单击下面可查看定价，库存，交付和生命周期等信息

[>>TE Connectivity\(泰科\)](#)