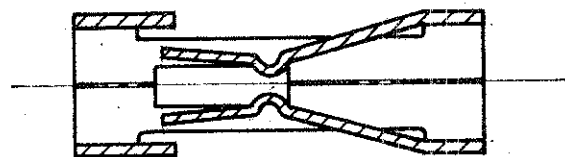
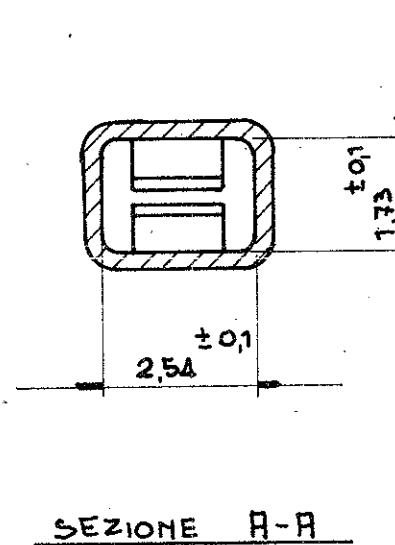


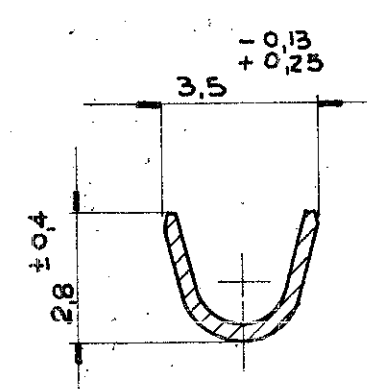
FERITOIA FACOLTATIVA



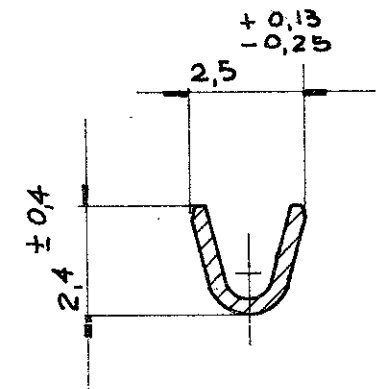
SEZIONE B-B



SEZIONE H-H



SEZIONE D-D



SEZIONE C-C

DISEGNO RISERVATO 'OLIVETTI'

* IL TERMINALE È RICAVATO DA BANDELLA PRE STAGNATA (SPESSORE MIN. 0,75 μm) SENZA SUCCESSIVE FINITURE SUPERFICIALI, QUINDI SI PRESENTA CON LE ZONE DI TRANCIATURA GREZZE

182198-1	BRONZO FOSFOROSO PRE STAGNATO	VEDI NOTA *
P/NUMBER	MATERIALE	FINITURA

REV.	DESCRIPTION	DATE	DR	CHK	DATE
A	IN PRODUZIONE	9-9-76			

C-182198

REQUIRED PER ASSEMBLY	DWG SIZE	NUMBER	NAME	REMARKS
		10	BY AMP INCORPORATED. ALL RIGHTS RESERVED. AMP PRODUCTS COVERED BY PATENTS AND/OR PATENTS PENDING.	CUSTOMER COPY REFERENCE ONLY
		Fiorentino 9 th 3-76	MATERIAL AND FINISH	AMP
		G. Buato 9 th 3-76	VED. TABELLA	AMP ITALIA S Corso F.lli Cervi, COLLENO (TORI)
		Palto 18 th 3/77	WIRE - RANGE - INSULATION	CLASS
			22-18 AWG 18-23 mm φ	TYPE
			TOLERANCE EXCEPT AS NOTED ±0.4 ± 1° 0'	SCALE
			10:1	LOC
			I	NO
			B	C-182198
			NAME	
			L.P. CONTACT CRIMP ON SNAP IN AMP MODU I (HIGH PRESSU	

单击下面可查看定价，库存，交付和生命周期等信息

[>>TE Connectivity\(泰科\)](#)