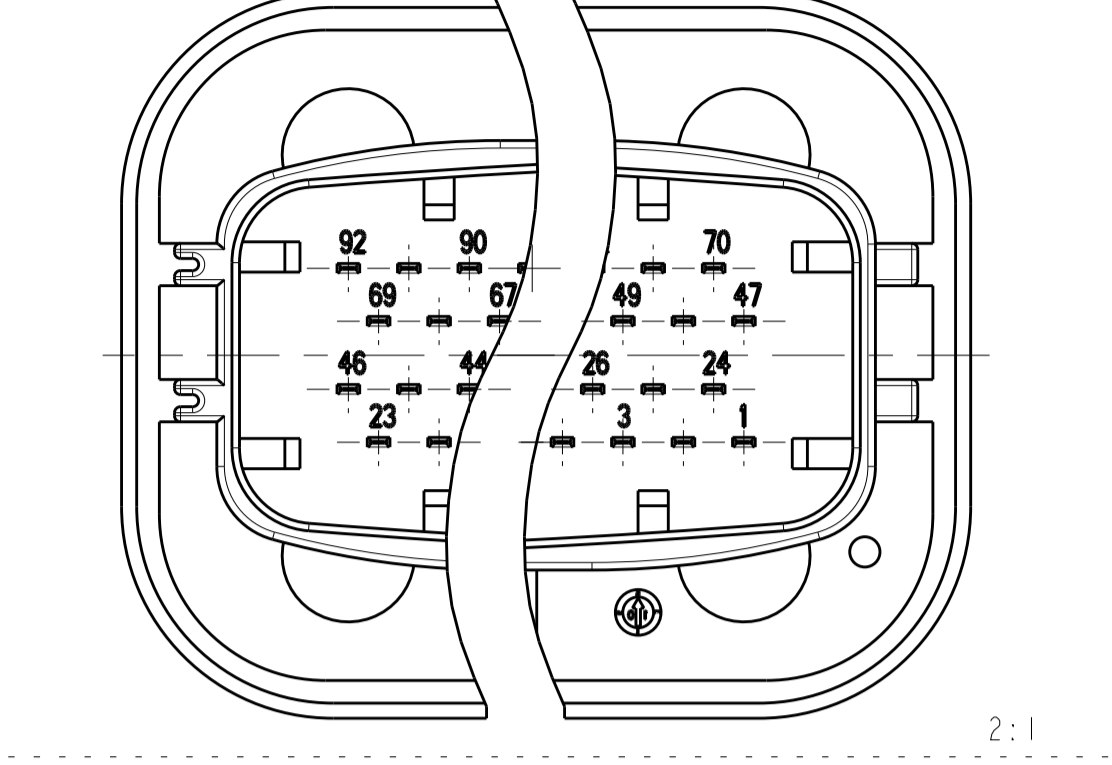


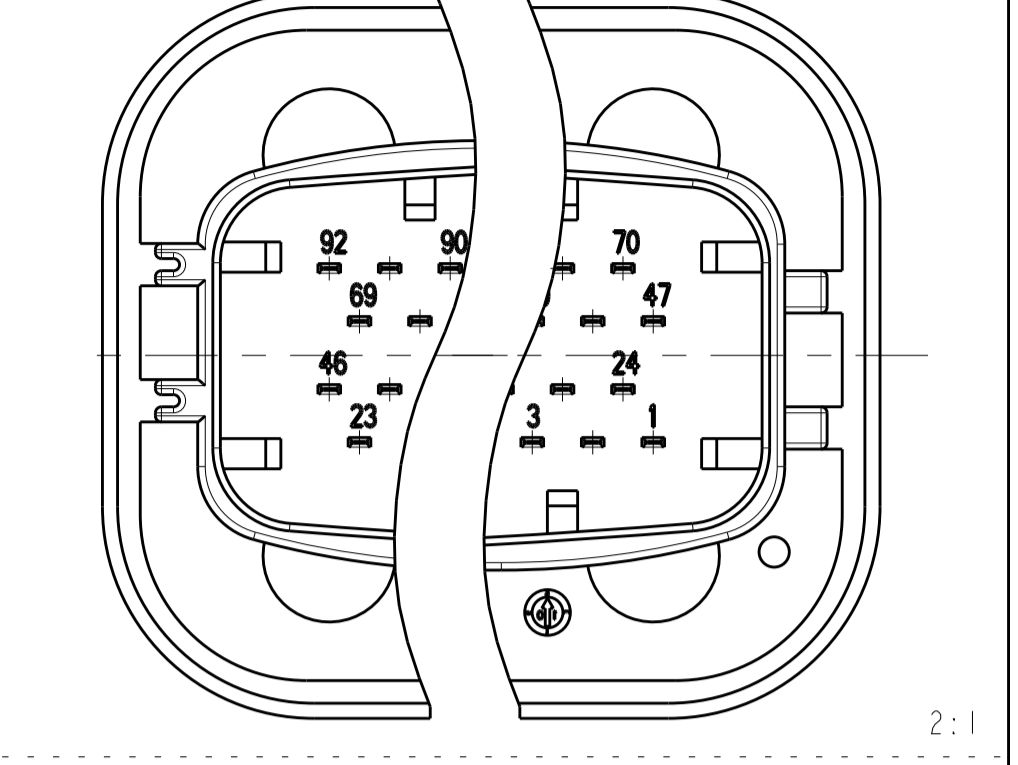
REVISONS		DATE	OWN	APVD
EGATN10070	B1	18NOV2010	RM	PN1
	B2	24MAR2011	RM	PN1
	C	02AUG2012	KK	TW1

CONVERSION KIT FOR CODINGS Umbausätze fuer Kodierungen

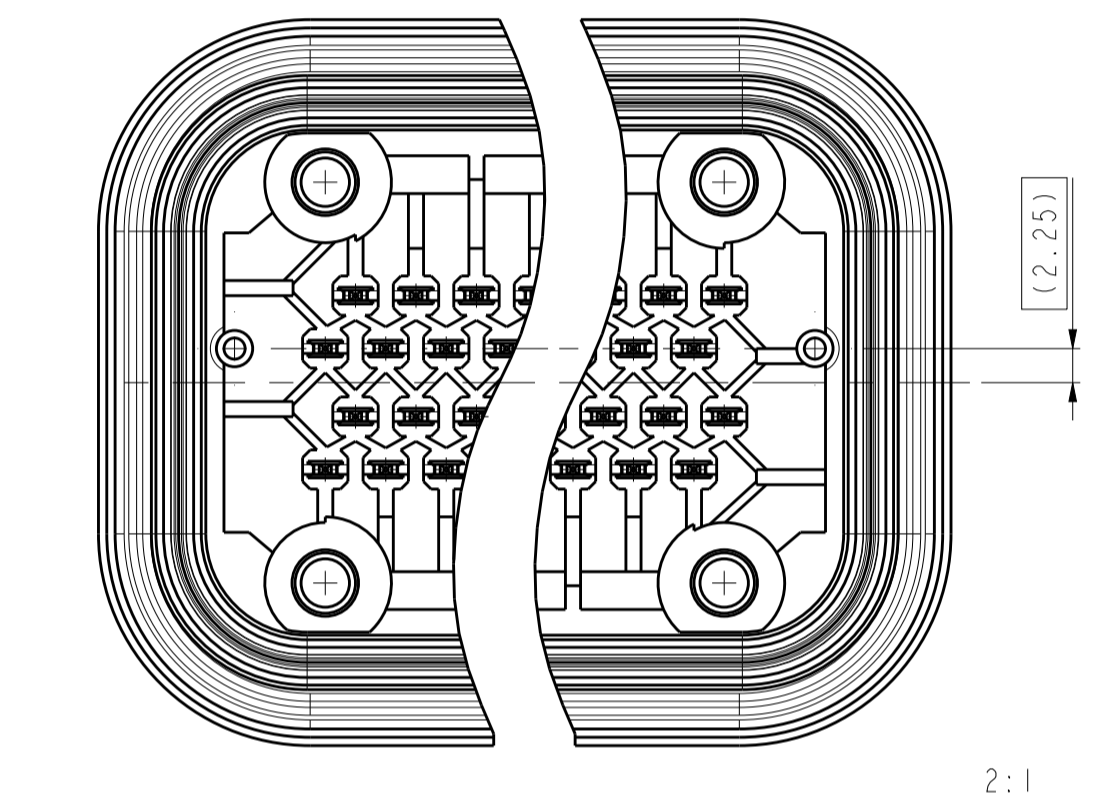
CODING A INTERFACE PN 0-
Kodierung A Kragen



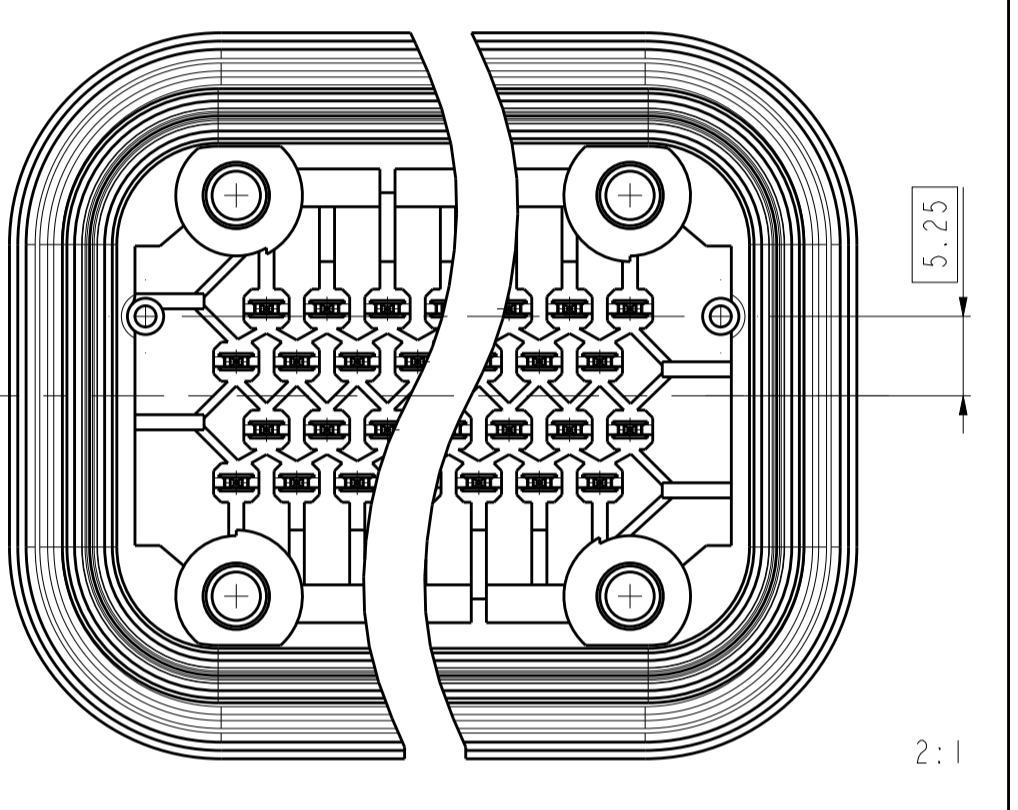
CODING B INTERFACE PN 0-
Kodierung B Kragen



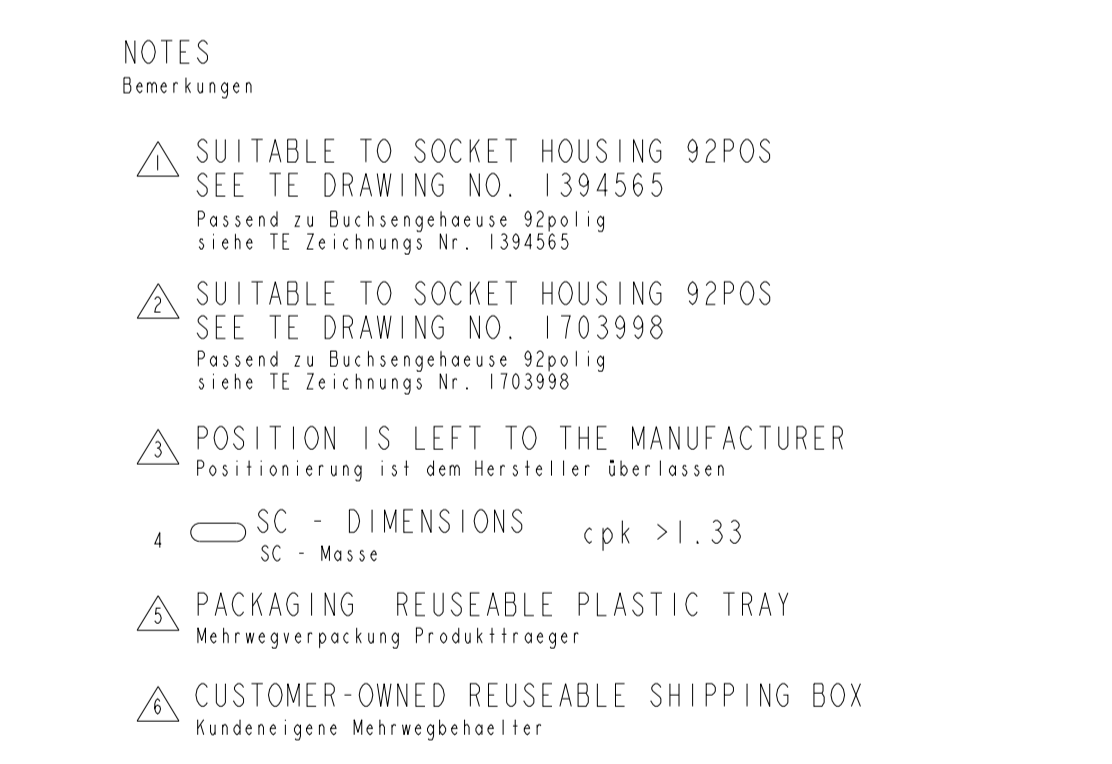
CODING A PCB
Kodierung A Leiterplatte



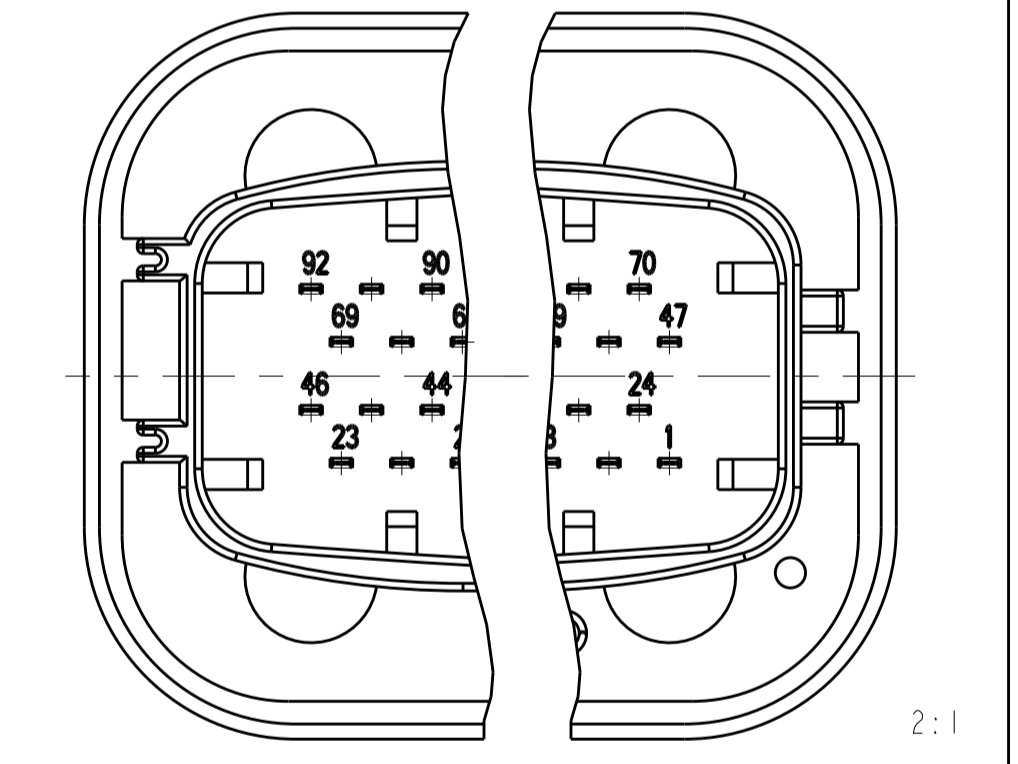
CODING B PCB
Kodierung B Leiterplatte



CODING C INTERFACE PN 0-
Kodierung C Kragen



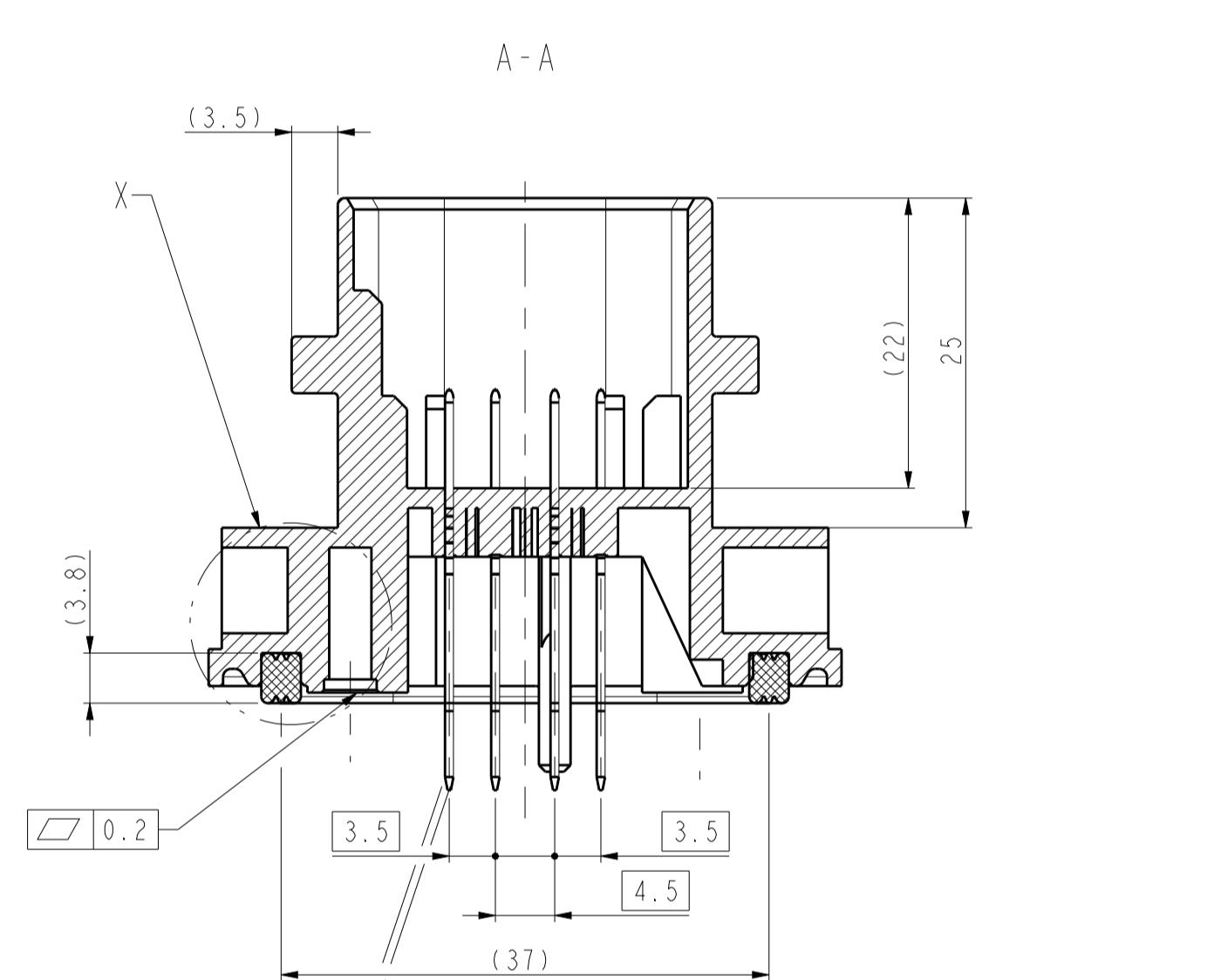
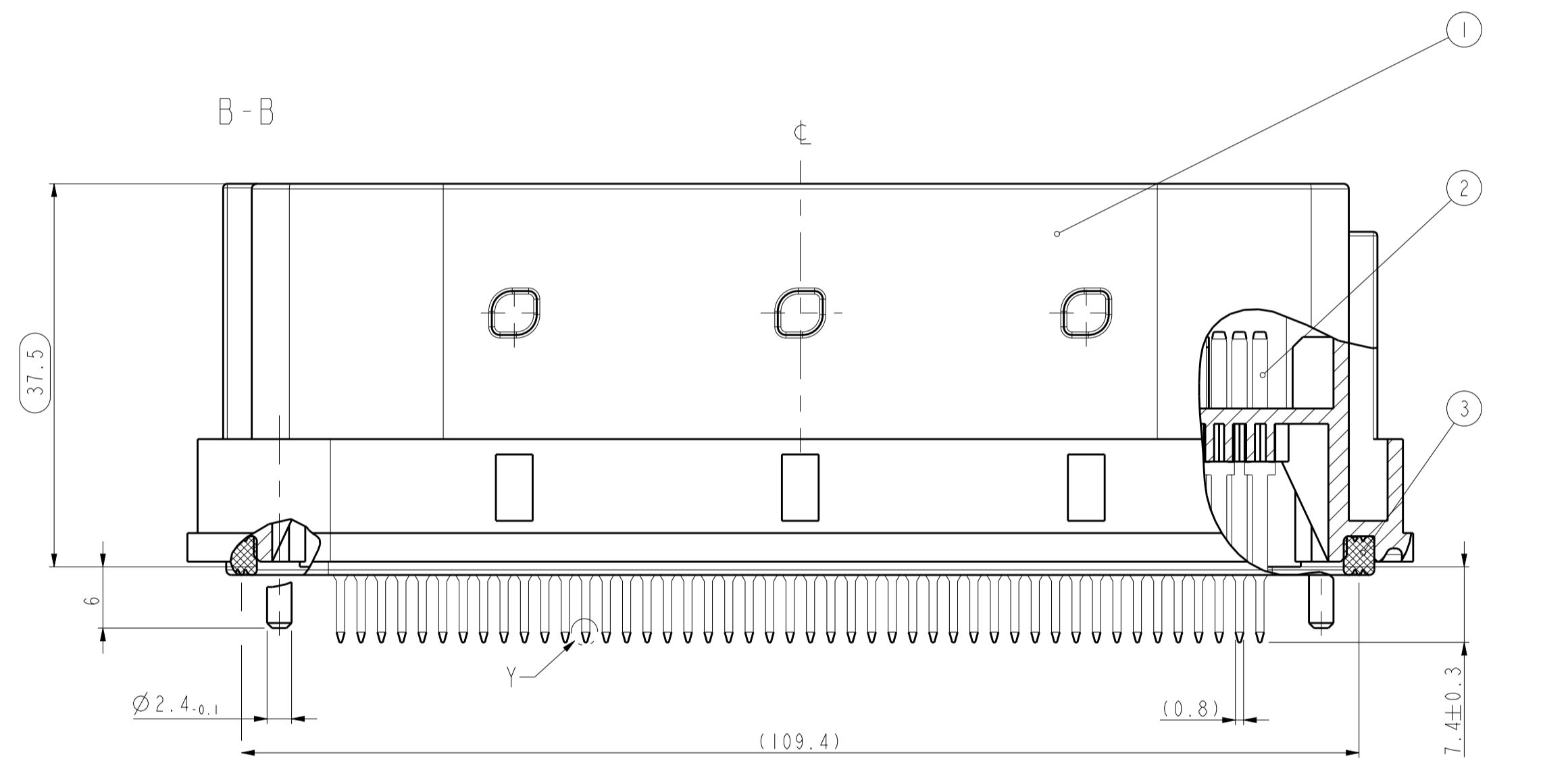
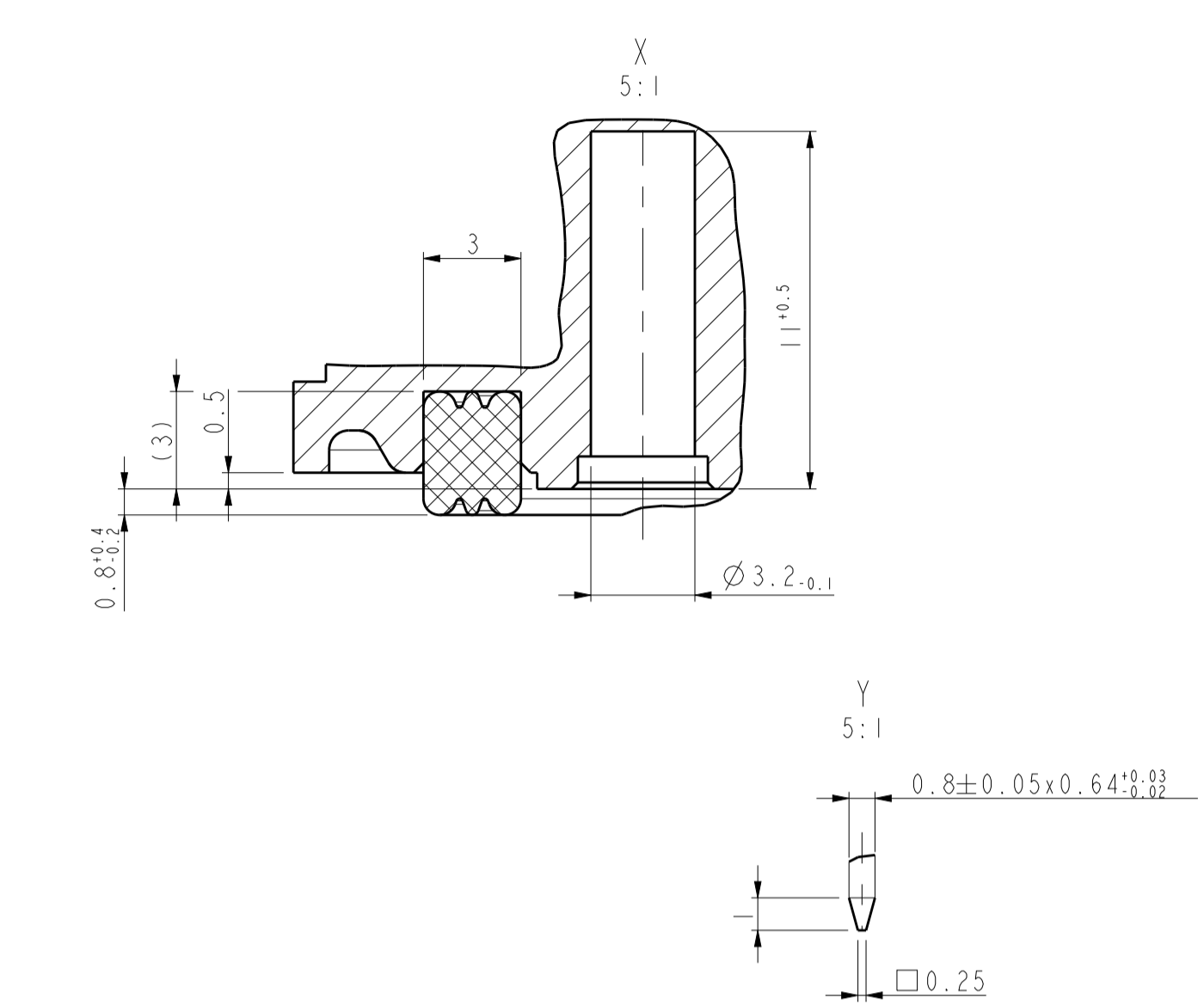
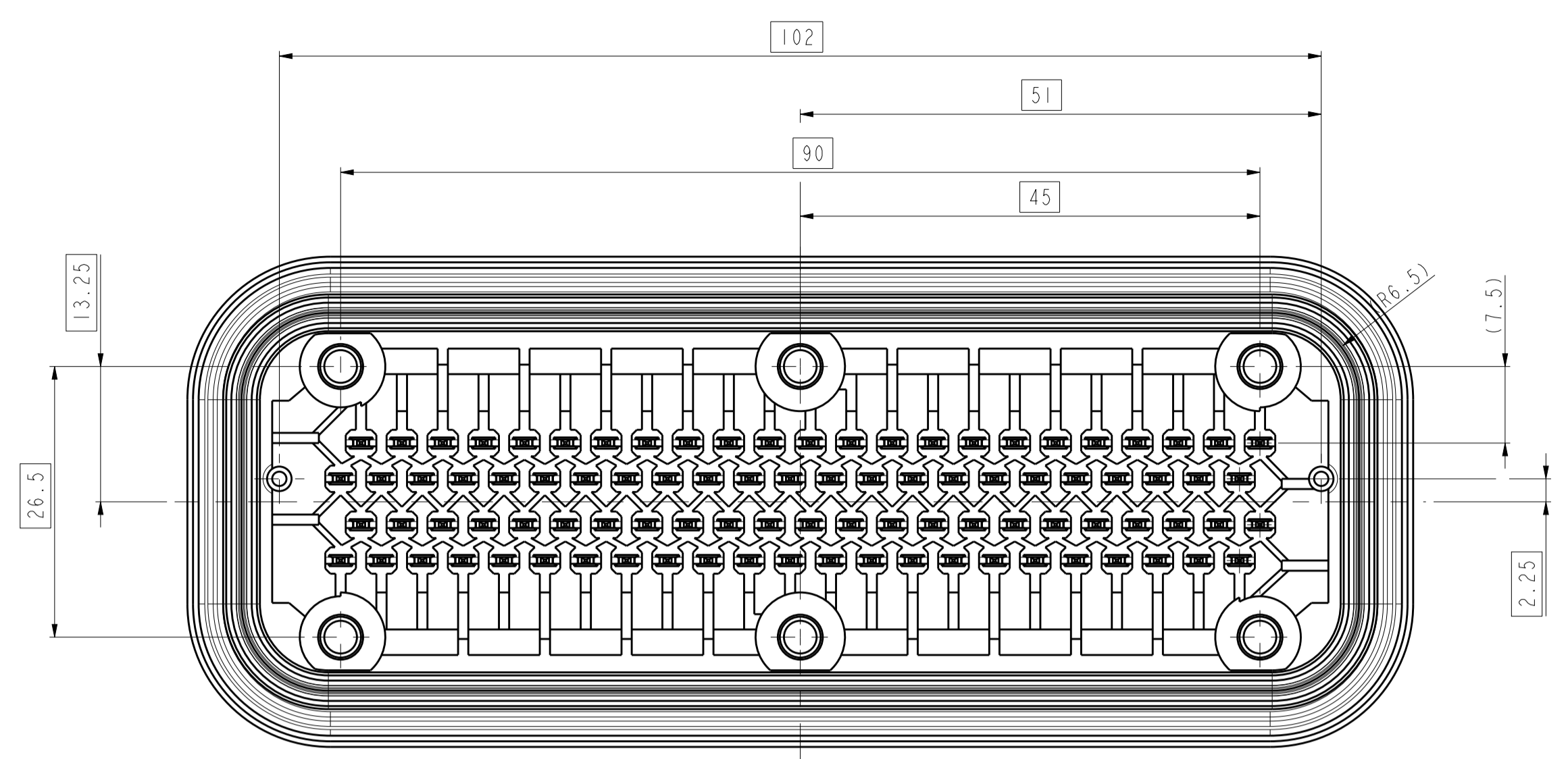
CODING C PCB
Kodierung C Leiterplatte



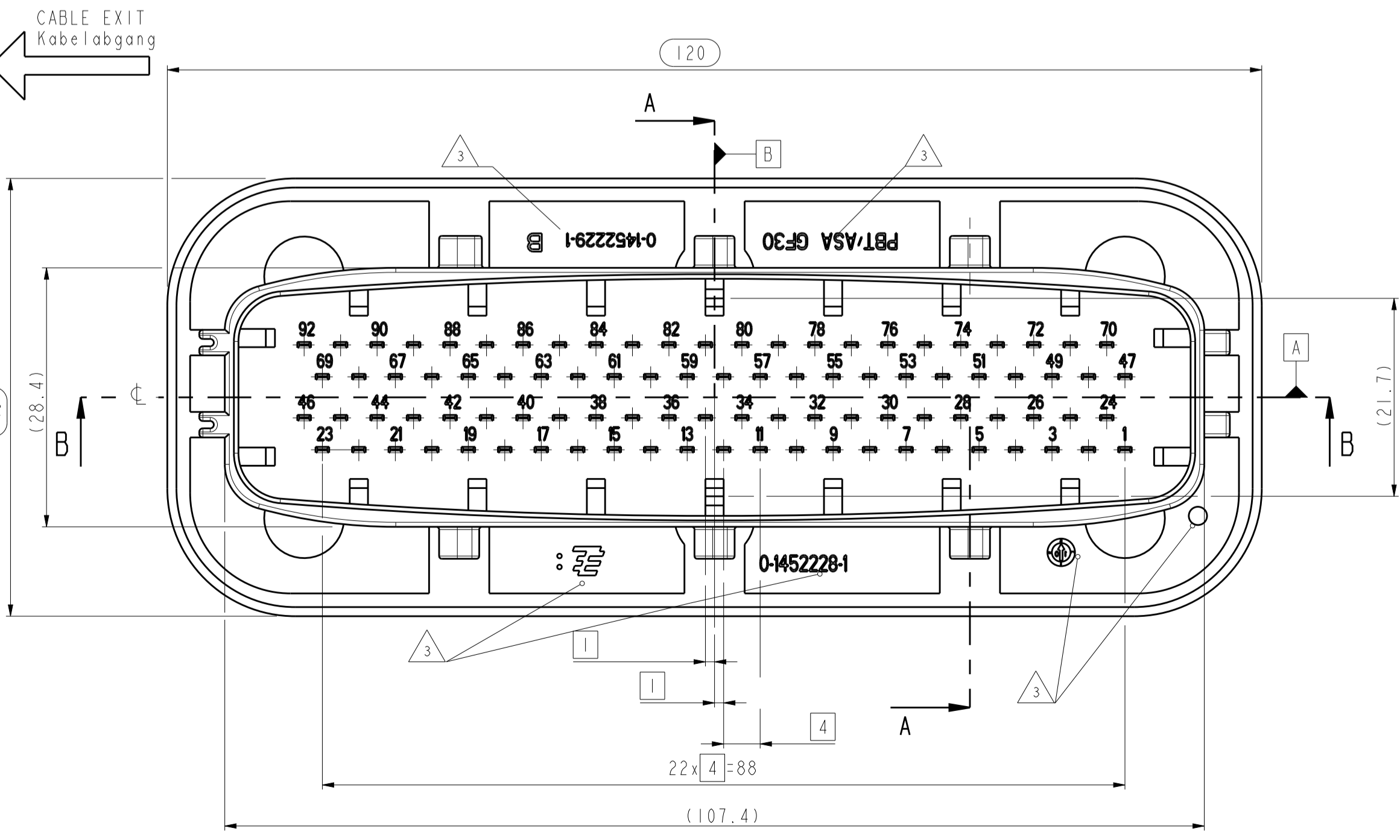
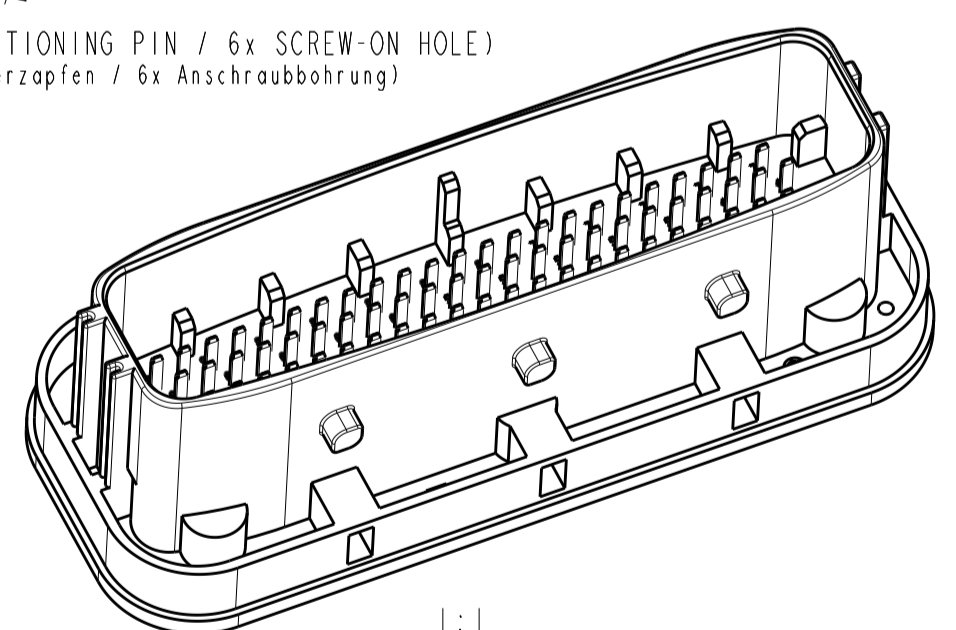
NOTES
Bemerkungen

- △ SUITABLE TO SOCKET HOUSING 92POS
SEE TE DRAWING NO. 1394565
Passend zu Buchsengehäuse 92polig
siehe TE Zeichnung Nr. 1394565
- △ SUITABLE TO SOCKET HOUSING 92POS
SEE TE DRAWING NO. 1703998
Passend zu Buchsengehäuse 92polig
siehe TE Zeichnung Nr. 1703998
- △ POSITION IS LEFT TO THE MANUFACTURER
Positionierung ist dem Hersteller überlassen
- 4 SC - DIMENSIONS cpk > 1.33
SC - Masse
- △ PACKAGING REUSEABLE PLASTIC TRAY
Mehraggerpackung Produktträger
- △ CUSTOMER-OWNED REUSEABLE SHIPPING BOX
Kundeneigene Mehraggerbox

0- -1 AS SHOWN
Wie gezeichnet



⊕ ±0.6 Ⓜ A Ⓜ B Ⓜ
100x (92x PIN TOP, SOLDER SIDE / 2x POSITIONING PIN / 6x SCREW-ON HOLE)
100x (92x Stiftspitze, Lotseite / 2x Positionierzapfen / 6x Anschraubbohrung)



ZGS	COD	CONTI-NO.	PACKAGING	TE NO.	REV	QTY	Description	Material	COLOUR	ITEM NO
			△ + CARDBOARD Karton	3-1452228-9	C	92	SEALING Dichtung	SILICON SHORE A Silikon-Kautschuk	orange	3
						92	Tab 1.5x0.64[mm]	Cu Zn 30	Ag / Sn	2
							TAB HEADER Messerleiste	PBT/ASA GF30	black schwarz	1
						92	SEALING Dichtung	SILICON SHORE A Silikon-Kautschuk	orange	3
			△ + △	0-1452228-3	C	92	Tab 1.5x0.64[mm]	Cu Zn 30	Ag / Sn	2
							TAB HEADER Messerleiste	PBT/ASA GF30	black schwarz	1
						92	SEALING Dichtung	SILICON SHORE A Silikon-Kautschuk	orange	3
			△ + CARDBOARD Karton	2-1452228-9	C	92	Tab 1.5x0.64[mm]	Cu Zn 30	Ag / Sn	2
						92	Tab 1.5x0.64[mm]	Cu Zn 30	Ag / Sn	2
							TAB HEADER Messerleiste	PBT/ASA GF30	black schwarz	1
						92	SEALING Dichtung	SILICON SHORE A Silikon-Kautschuk	orange	3
			△ + △	0-1452228-2	C	92	Tab 1.5x0.64[mm]	Cu Zn 30	Ag / Sn	2
						92	Tab 1.5x0.64[mm]	Cu Zn 30	Ag / Sn	2
							TAB HEADER Messerleiste	PBT/ASA GF30	black schwarz	1
						92	SEALING Dichtung	SILICON SHORE A Silikon-Kautschuk	orange	3
			△ + CARDBOARD Karton	1-1452228-9	C	92	Tab 1.5x0.64[mm]	Cu Zn 30	Ag / Sn	2
						92	Tab 1.5x0.64[mm]	Cu Zn 30	Ag / Sn	2
							TAB HEADER Messerleiste	PBT/ASA GF30	black schwarz	1
			△ + △	0-1452228-1	C	92	Tab 1.5x0.64[mm]	Cu Zn 30	Ag / Sn	2
						92	Tab 1.5x0.64[mm]	Cu Zn 30	Ag / Sn	2
							TAB HEADER Messerleiste	PBT/ASA GF30	black schwarz	1

THIS DRAWING IS A CONTROLLED DOCUMENT.

OWN: T.Wild 11APR2007
CHK: J.Ryll 12APR2007
APVD: -

DIMENSIONS: mm
TOLERANCES UNLESS OTHERWISE SPECIFIED:
Ø: ±0.1
P: ±0.1
PLC: ±0.1
A: ±0.1
FINISH: -

PRODUCT SPEC: TAB HEADER 92POS.
Messerleiste 92 polig.
Flachstecker 1.5mm x 0.64mm

APPLICATION SPEC: -
WEIGHT: -
CUSTOMER DRAWING: -

SCALE: 5:1 SHEET: 1 OF 1 REV: C

STE TE Connectivity

SIZE: A1 CAGE CODE: 00779 DRAWING NO: 1452228

单击下面可查看定价，库存，交付和生命周期等信息

[>>TE Connectivity\(泰科\)](#)