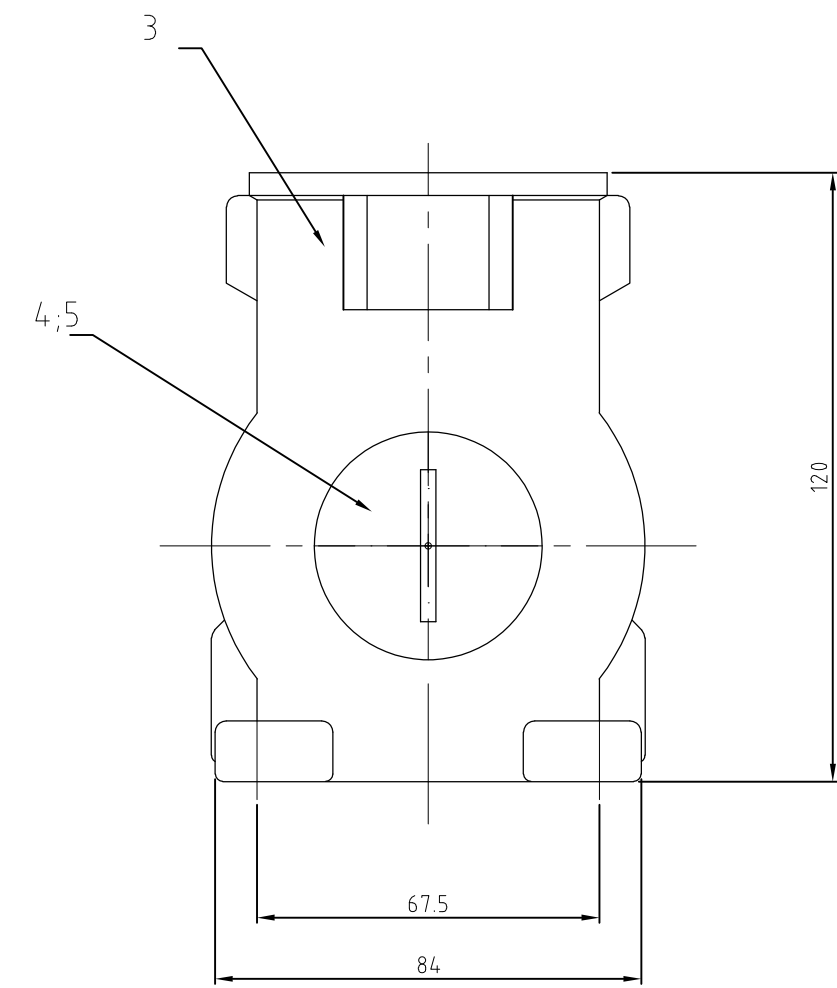
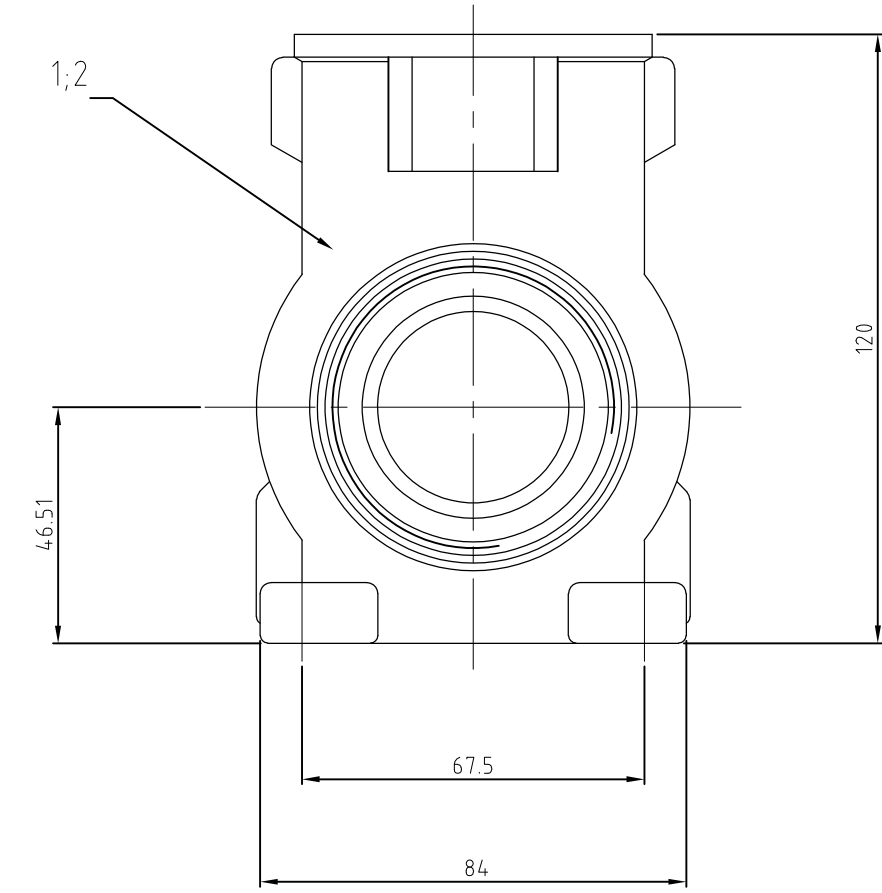
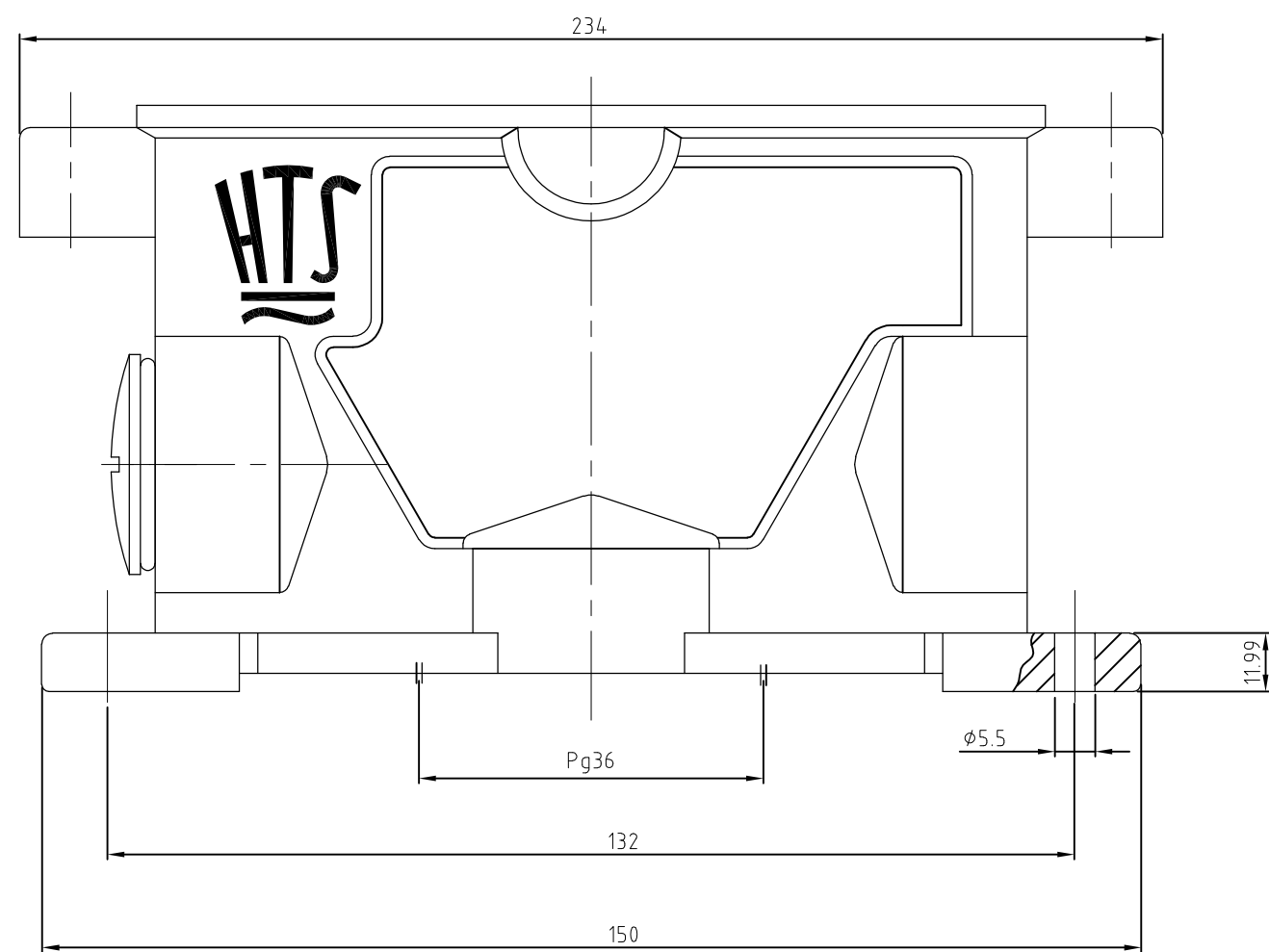
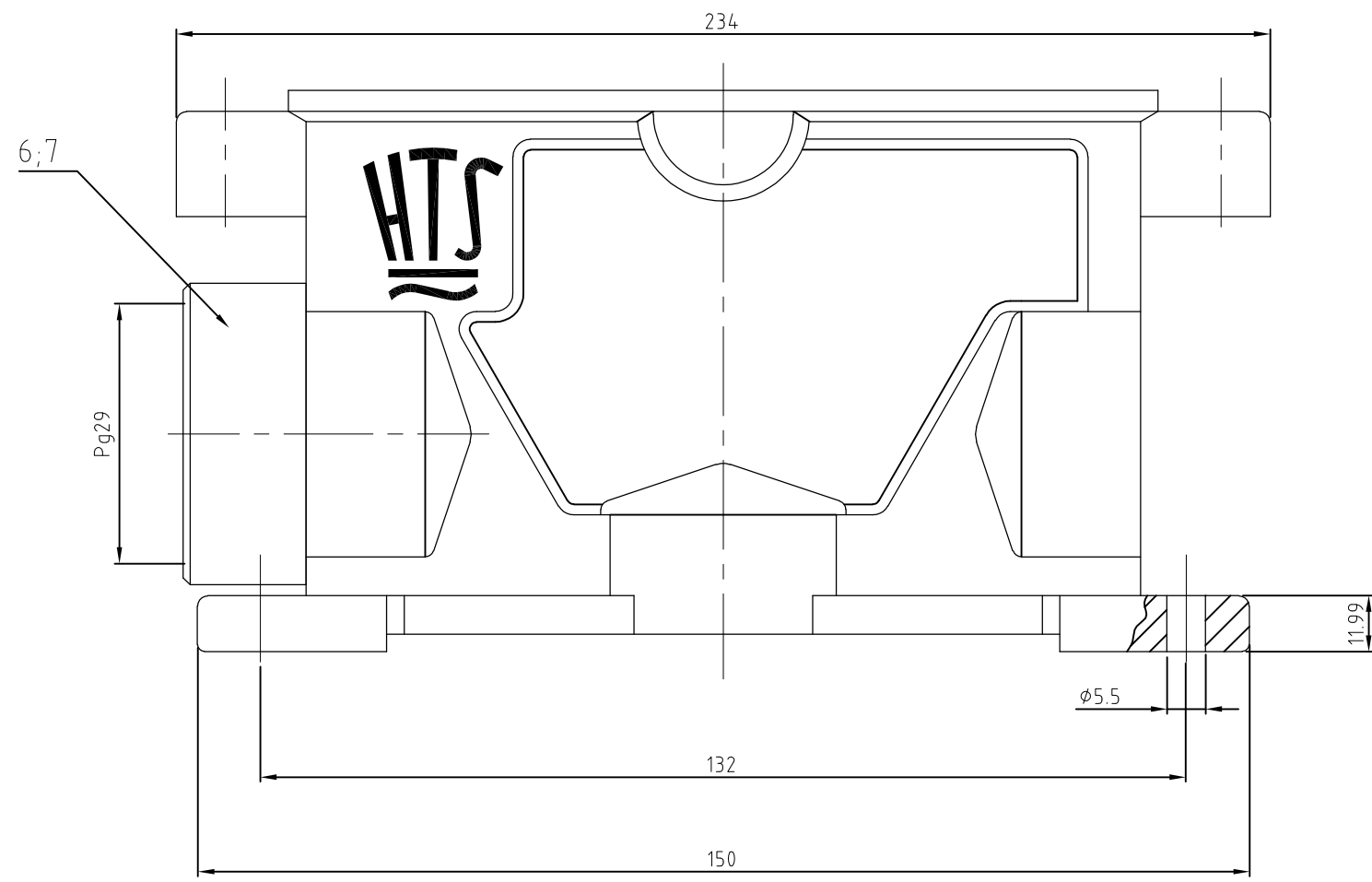


THIS DRAWING IS UNPUBLISHED.
 VERTRÄULICHE UNVERÖFFENTLICHTE ZEICHNUNG
 © COPYRIGHT - TE Connectivity

RELEASED FOR PUBLICATION
 FREI FUER VERÖFFENTLICHUNG
 ALL RIGHTS RESERVED.
 ALLE RECHTE VORBEHALTEN

REVISIONS ÄNDERUNGEN					
P	LTR	DESCRIPTION BESCHREIBUNG	DATE	DWN	APVD
B3		REVISED PER ECR-16-016768	22AUG2017	AP	MKO



- Notes:
- ① Material: Housing: aluminium diecasting alloy
 - ② Surface: Varnisch- black
- aluminiumoxid+
Varnisch black
 - ③ Varnish on the inside not necessarily

- Bemerkungen:
- ① Material: Gehäuse: Alu-Druckguß-Legierung
 - ② Oberfläche: Lackierung - schwarz
- Aluminiumoxid+
Lackierung schwarz
 - ③ Lackierung im Gehäuseinnere ist nicht notwendig

OBSOLETE		DESCRIPTION / BENENNUNG	MATERIAL	SURFACE / OBERFLÄCHE	COLOR / FARBE	ITEM NO. POS.	REMARKS / BEMERKUNGEN
-	-	1	0-Ring Pg29	Neoprene	-	black/schwarz	7
-	-	1	HIP-K-Adapter Pg29/29	aluminium/ALU	Hard Coat	black/schwarz	6
-	1	-	0-Ring Pg21	Neoprene	-	black/schwarz	5
-	1	-	Blindstopfen BS.21.MS	Messing	vernickelt	-	4
-	1	-	Sockelgehäuse HIP-K.24/64	aluminium/ALU	Hard Coat	black/schwarz	3
1	-	1	Sockelgehäuse HIP-K.24/64	aluminium/ALU	Hard Coat	black/schwarz	2
-	-	-	1 Sockelgehäuse HIP.24/64	aluminium/ALU	-	grau/grey	1

HIP-K.24/64.SG.129.G	HIP-K.24/64.SG.121+136.GB	HIP-K.24/64.SG.129.A	HIP.24/64.SG.129.G	ORDERING TEXT / BESTELLTEXT	THIS DRAWING IS A CONTROLLED DOCUMENT. DIESE ZEICHNUNG IST EIN KONTROLLIERTES DOKUMENT.	DWN 23.04.99 Gräf	TE Connectivity
					DIMENSIONS: MASSENHETEN mm	CHK 23.04.99	TE
					TOLERANCES UNLESS OTHERWISE SPECIFIED: ALLGEMEINTOLERANZEN	APVD -	TE Connectivity
					0 PLC ± 0.15	NAME	Surface mounted housing
					1 PLC ± 0.1	PRODUCT SPEC	Sockelgehäuse HIP.24/64.1xPg
					2 PLC ± 0.1	APPLICATION SPEC. VERÄRBEITUNGSSPEZ.	SIZE A2
					3 PLC ± 0.1	WEIGHT -	CAGE CODE 00779
					4 PLC ± 0.1	SCALE MASSSTAB 1:1	DRAWING NO. ZEICHNUNGS-NR. C=1102624
					ANGLES / WINKEL ± 0.1	SHEET BLATT 1 von 1	RESTRICTED TO NUR FUER -
					FINISH / OBERFLÄCHE / FARBE	REV B3	
					MATERIAL - ①	CUSTOMER DRAWING / KUNDENZEICHNUNG	

单击下面可查看定价，库存，交付和生命周期等信息

[>>TE Connectivity\(泰科\)](#)