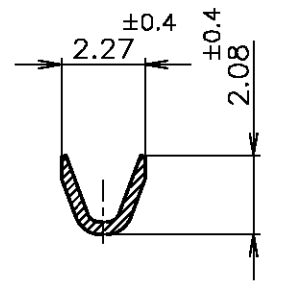
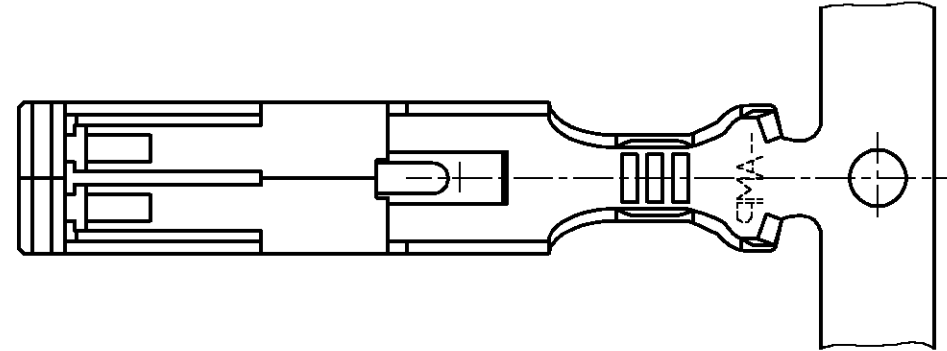
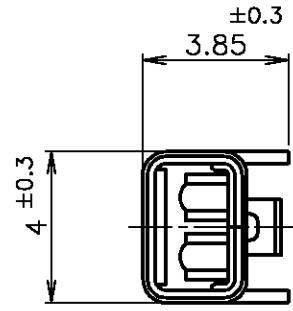
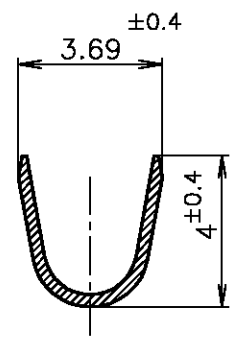
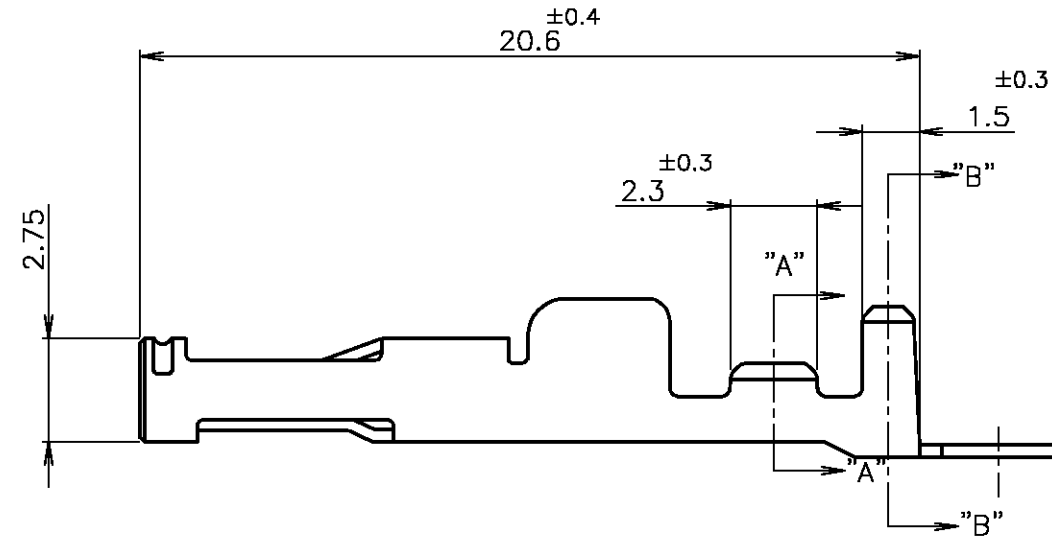


THIS DRAWING IS UNPUBLISHED. RELEASED FOR PUBLICATION  
 © COPYRIGHT BY TYCO ELECTRONICS CORPORATION. ALL RIGHTS RESERVED.

LOC	DIST	REVISIONS					
		P	LTR	DESCRIPTION	DATE	DWN	APVD
J		B		REVISED FJB0-0166-03	11MAR03	H.H	T.K



SECT "A" - "A"



SECT "B" - "B"

- 注記
- ① 材料 : 銅合金
  - ② 仕上げ : 材料めっき  
全面ニッケル下地めっきの上に  
接触部 : 金めっき  
圧着部 : 半田めっき
  - ③ 仕上げ : 全面錫めっき
  - ④ 仕上げ : 材料めっき  
全面ニッケル下地めっきの上に  
接触部 : 金めっき  
圧着部 : 錫めっき
  - 5. 使用コネクタ型番 : X-179323-X, X-179312-X
  - ⑥ 一般公差  
10以下 : ±0.2  
10を越え 30以下 : ±0.25  
30を越え 100以下 : ±0.3  
角度 : ±3'

- NOTES;
- ① MATERIAL : COPPER ALLOY.
  - ② FINISH : PRE-PLATED  
NICKEL PL ALL OVER  
CONTACT AREA : GOLD PL.  
BARREL AREA : TIN-LEAD PL.
  - ③ FINISH : TIN PL ALL OVER.
  - ④ FINISH : PRE-PLATED  
NICKEL PL ALL OVER  
CONTACT AREA : GOLD PL.  
BARREL AREA : TIN PL.
  - 5. USED CONNECTOR P/N : X-179323-X, X-179312-X
  - ⑥ GENERAL TOLERANCE  
10 > : ±0.2  
30 > : ±0.25  
100 > : ±0.3  
ANGLES : ±3'

④	179317-4
③	1-179317-2
②	179317-2
仕上 FINISH	P/N

WIRE RANGE 適合電線断面積	0.2~0.5mm <sup>2</sup> (AWG20~24)	INSULATION DIA 被覆外径	φ 1.4~2.6 mm
-----------------------	-----------------------------------	------------------------	--------------

THIS DRAWING IS A CONTROLLED DOCUMENT.		DWN K.IINO 28OCT98	Tyco Electronics AMP K.K. Kawasaki, Japan	
DIMENSIONS: 単位 : 概 MM		CHK J.TANIGAWA 28OCT98		
TOLERANCES UNLESS OTHERWISE SPECIFIED: 一般公差		APVD S.KUBOUCHI 28OCT98	NAME 名 稱	
0 PLC ± 1 PLC ± 2 PLC ± 3 PLC ± 4 PLC ± ANGLES ±		PRODUCT SPEC 製品規格	RECEPTACLE CONTACT HYBRID MINI DRAWER CONNECTOR	
MATERIAL 材料		APPLICATION SPEC 取付適用規格 114-5182	SIZE A3	CAGE CODE 00779
FINISH 仕上		WEIGHT	DRAWING NO C-179317	
①		CUSTOMER DRAWING		RESTRICTED TO -
② ③ ④		SCALE 尺 度 NTS		SHEET 1 OF 1
				REV B

单击下面可查看定价，库存，交付和生命周期等信息

[>>TE Connectivity\(泰科\)](#)