

SCALA NON IMPEGNATIVA
(DO NOT SCALE)
DIMENSIONI IN mm
(DIMENSIONS IN mm)

METRIC

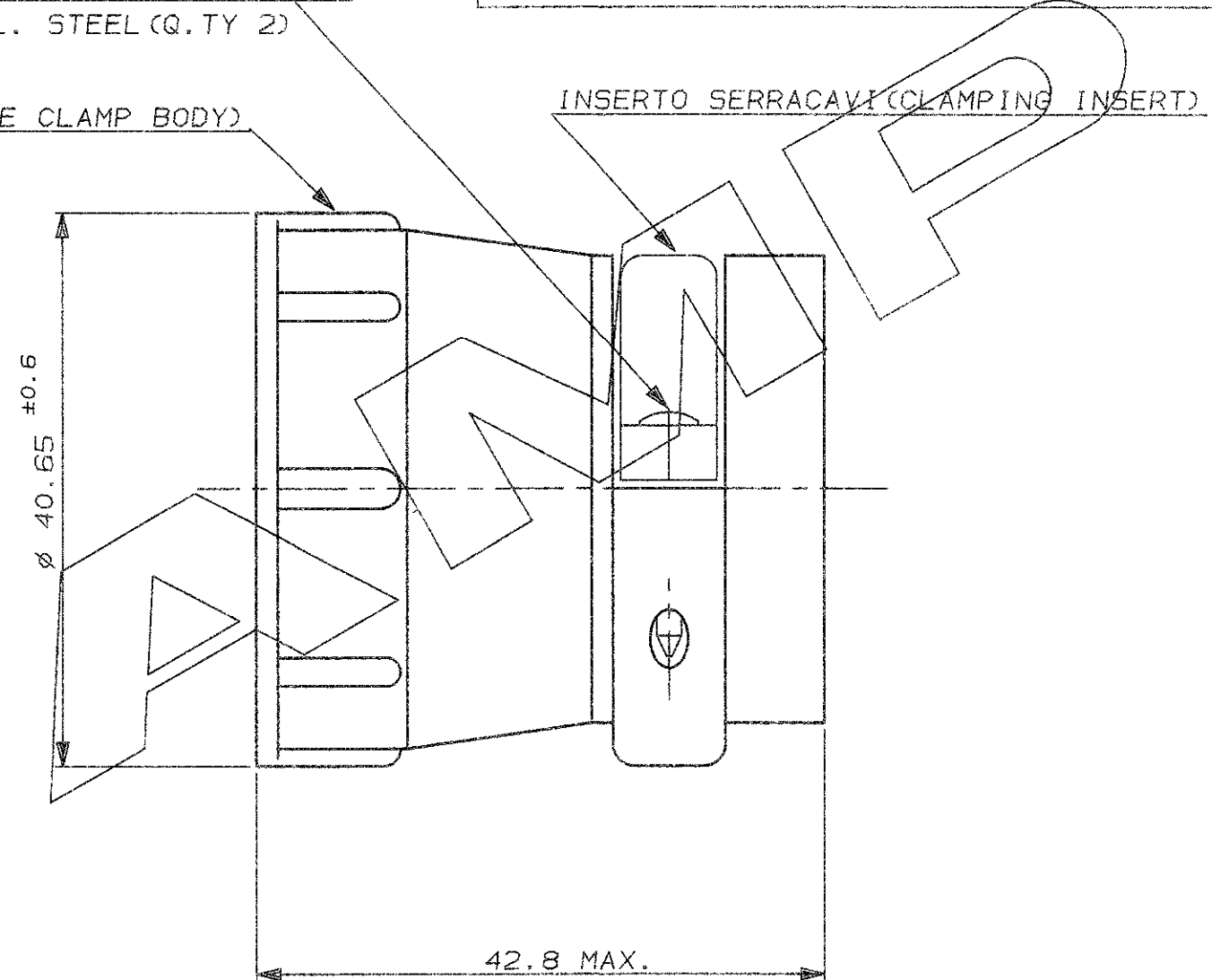
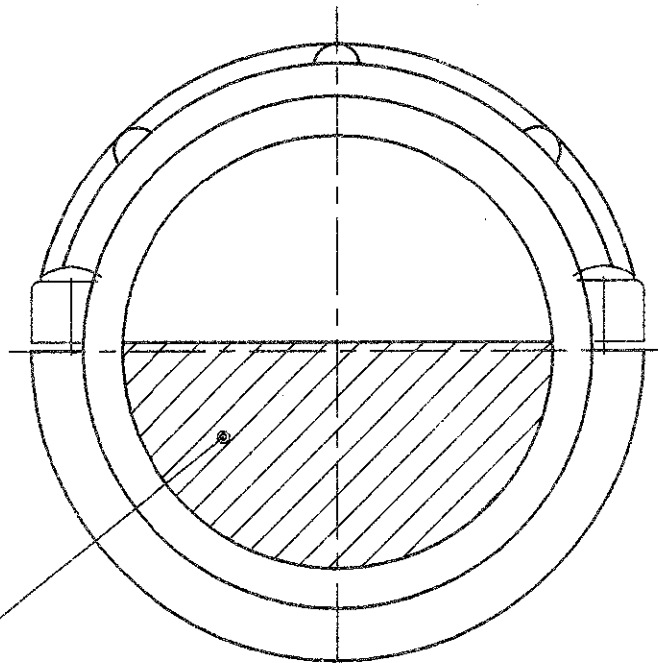
PROIEZIONE EUROPEA
(EUROPEAN PROJECTION)

IL DISEGNO INDICA IL P.N. 182930-1
(P.N. 182930-1 AS SHOWN)

#5-20 VITI AUTOFILETTANTI IN ACC. ZINCATO (Q.TA' 2)
#5-20 SELF-TAPPING SCREWS, ZINC PL. STEEL (Q.TY 2)

CORPO CORAZZA (CABLE CLAMP BODY)

INSERTO SERRACAIVI (CLAMPING INSERT)



AREA SERRAGGIO CAVI (CLAMPING AREA) 3

NOTE (NOTES)

1. MATERIALE (MATL.): TERMOPLASTICO COLORE NERO (THERMOPLASTIC, BLACK COLOR).
2. PARTICOLARI FORNITI NON ASSEMBLATI IN SACCHETTO DI PLASTICA (PARTS PACKAGED UNASSEMBLED INTO A PLASTIC BAG).
3. L'AREA SERRAGGIO CAVI E' VARIABILE DA 168.4 A 368.4 MM² IN FUNZIONE DEL TIPO E POSIZIONE DELL'INSERTO SERRACAIVO. (CABLE CLAMPING AREA ADJUSTABLE FROM .261 TO .571 SQ. IN. BY SELECTING AND REVERSING CLAMPING INSERTS).
4. QUESTO ACCESSORIO E' APPROVATO E CERTIFICATO (THIS CONNECTOR IS APPROVED AND CERTIFIED.)
5. Ø MAX. DEL FASCIO DI CAVI = 28.5 (MAXIMUM CABLE O.D. = 28.5)
6. NON ANCORA IN PRODUZIONE (NOT YET RELEASED FOR PRODUCTION).
7. DIFFERENTE DAL P.N. 182930-1 PER IL CONFEZIONAMENTO, I COMPONENTI 1-2 E 3 VENGONO CONFEZIONATI SEPARATAMENTE IN SACCHETTI CONTENENTI IL QUANTITATIVO DI PEZZI NECESSARIO A COMPORRE 75 CABLE CLAMPS NELLA FASE DI ASSEMBLAGGIO A CURA DEL CLIENTE, I SACCHETTI SONO POSTI IN APPOSITA SCATOLA DI RAGGRUPPAMENTO (DIFFERENT FROM P.N. 182658-1 FOR PACKAGING ONLY, ITEMS 1, 2 AND 3 SUPPLIED IN PLASTIC BAGS SEPARATELY, EACH BAG INCLUDES THE RIGHT QUANTITY REQUIRED TO ASSEMBLY 75 CABLE CLAMP (CUSTOMER OPERATION). BAGS ARE PACKAGED IN A CARTON BOX).

8 OBSOLETE PARTS: OBSOLETE CIS STREAMLINING PER D.RENAUD/D.SINISI

CODICE (PART NUM.)	DESCRIZIONE (DESCRIPTION)	NOTE (NOTES)
182930-2	CPC CABLE CLAMP SIZE 11 BULK PKG. WITH 15.5mm (.62") LENGTH SELF-TAPPING SCREW.	6 7
182930-1	CPC CABLE CLAMP SIZE 11 KIT WITH 15.5mm (.62") LENGTH SELF-TAPPING SCREW.	4

CUSTOMER DRAWING FOR REFERENCE ONLY		DISEGNO PER CLIENTE SOLO PER RIFERIMENTO	
THIS DRAWING IS UNPUBLISHED		RELEASE FOR PUBLICATION 19	
© COPYRIGHT 19 BY AMP INCORPORATED, HARRISBURG, PA. ALL INTERNATIONAL RIGHT RESERVED. AMP PRODUCTS MAY BE COVERED BY U.S. AND FOREIGN PATENT AND/OR PATENT PENDING			
TOLLERANZE, SE NON DIVERSAMENTE SPECIFICATO (TOLERANCES, UNLESS OTHERWISE SPECIFIED)	DIAM. ISOLANTE (INS. DIA. RANGE)	RANGO FILO (WIRE RANGE)	SCALA (SCALE)
± 0.3	-	-	-
ANGOLI (ANGLES)	AMP AMP ITALIA S.p.A. Corso F.lli Cervi, 15 COLLEGNO (TORINO)		
C2 REVISED PER ECO-09-026346	28 NOV 09	C. CORDOLA	
C1 Changed screw according to RoHS ECR7789	AV. 28/07/05	22 JUNE 91	
B ADDED DASH	23-5-94	C.P.C. CABLE CLAMP KIT, SIZE 23 (LARGE)	
A RELEASED		LOC. SIZE	NUMERO (DWS. NO.)
REV. (REVISION RECORD)	DIS. DATA (DATE)	I A3 C - 182930 C2	
		REV.	FOGLIO (SHEET) 1 D1 (OF) 1

单击下面可查看定价，库存，交付和生命周期等信息

[>>TE Connectivity\(泰科\)](#)