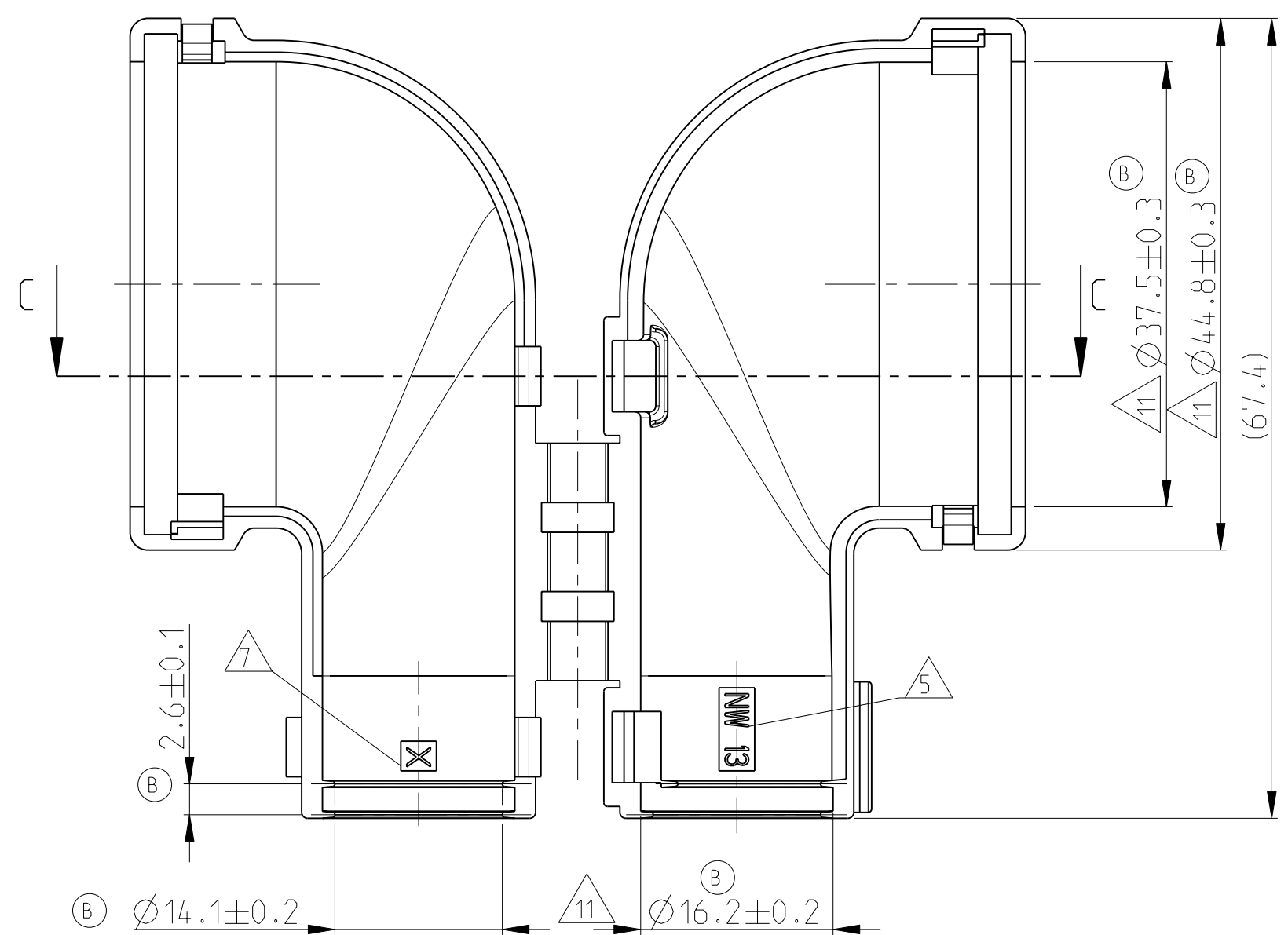
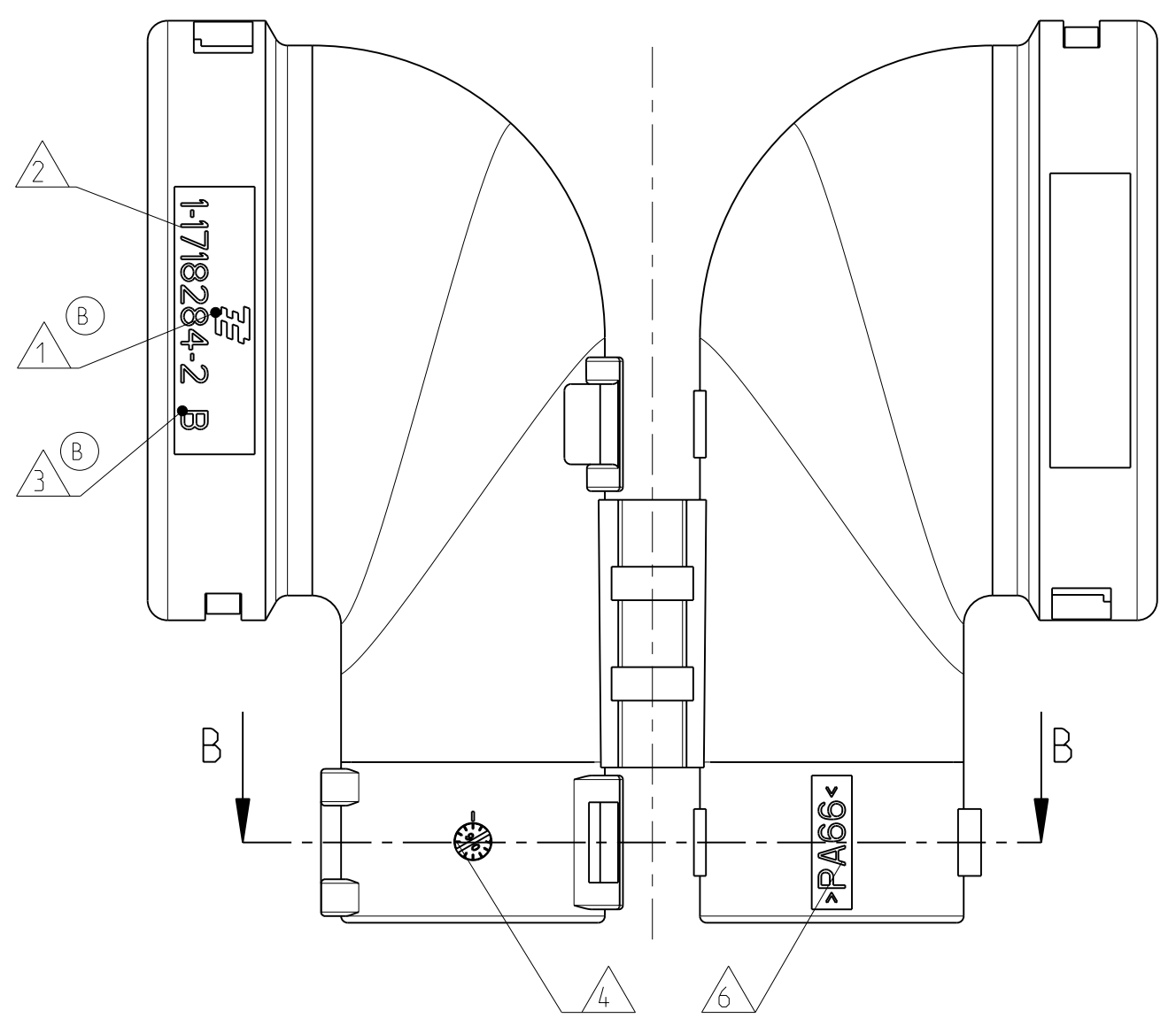


THIS DRAWING IS UNPUBLISHED  
 VERTRAULICHE UNVERÖFFENTLICHTE ZEICHNUNG  
 RELEASED FOR PUBLICATION  
 FREI FUER VERÖFFENTLICHUNG  
 2007  
 MATED WITH:  
 PASSEND ZU:  
 1703768  
 BY TYCO ELECTRONICS CORPORATION. ALL RIGHTS RESERVED.  
 ALLE RECHTE VORBEHALTEN

LOC	DIST	REVISIONS ÄNDERUNGEN			
P	LTR	DESCRIPTION BESCHREIBUNG	DATE	DWN	APVD
A1	-	NEW DRAWING/Neue Zeichnung	08MAY2007	HJB	JG
A2	-	PRODUCT- AND APPLICATION SPEC. ADDED Produkt- und Verarbeitungsspezifikation hinzugefügt	18AUG2009	HJB	JG
B	-	RETENTION RIB ADDED; TE LOGO MODIFIED DETAILS SEE PCN E-10-006449	24MAR2010	HJB	JG

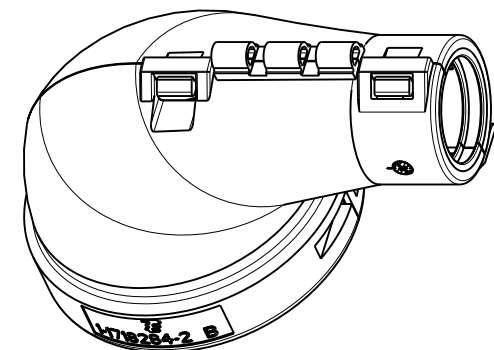


SECTION C-C  
Schnitt



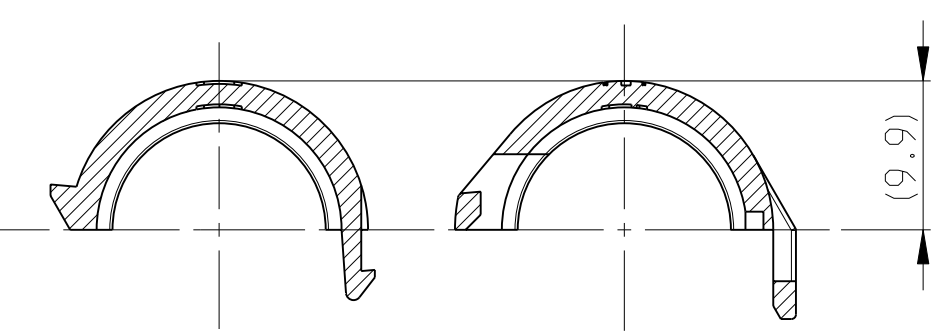
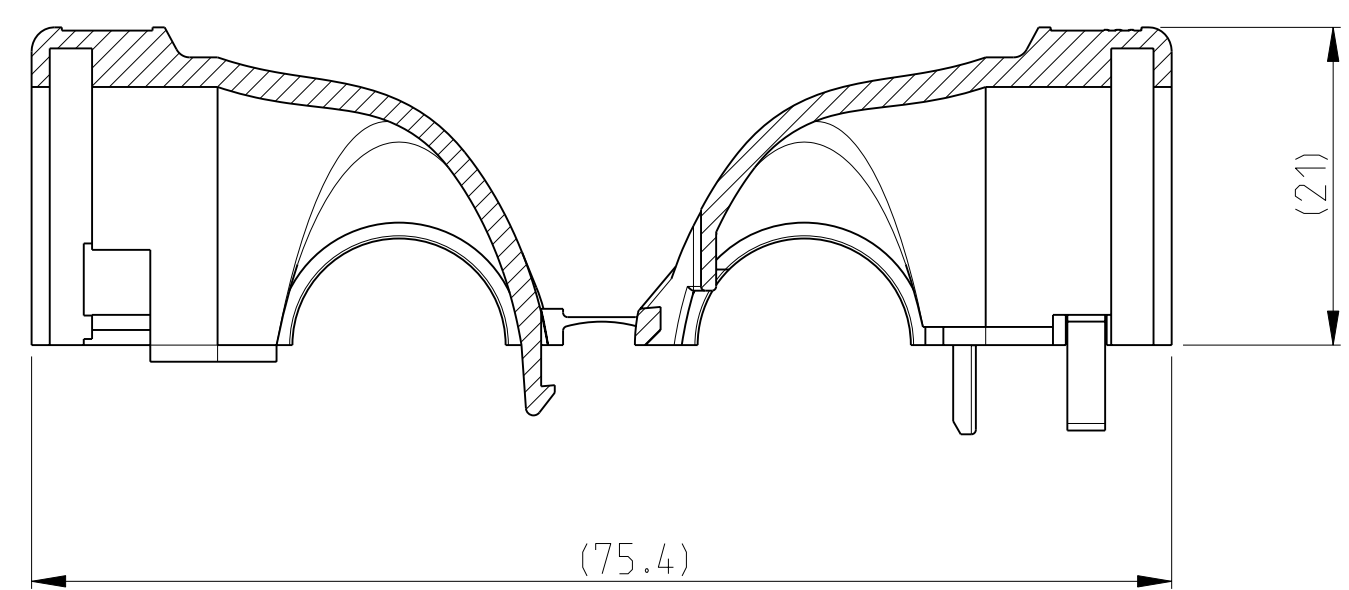
SECTION B-B  
Schnitt

3D-VIEW  
3D-Ansicht  
SCALE 1:1  
Maßstab



NOTES

- Bemerkungen
- 1 TYCO ELECTRONICS (TE) LOGO  
Tyco Electronics (TE) Logo
  - 2 TE-NUMBER  
TE-Nummer
  - 3 REVISION STATUS OF THE MOULD  
Änderungsstand des Werkzeugs
  - 4 PRODUCTION DATE  
Produktionsdatum
  - 5 FOR CORRUGATED TUBE NW 13  
für Wellrohr NW 13
  - 6 MATERIAL MARKING ACC. TO VDA 260  
Werkstoffkennzeichnung nach VDA 260
  - 7 MOULD CAVITY MARKING  
Nestmarkierung
  - 8 MALFUNCTION CAUSED BY LACQUER IS NOT COVERED BY TYCO ELECTRONICS WARRANTY.  
Funktionsbeeinträchtigung durch Lackieren liegt nicht im Einfluss und Gewährleistungsumfang von Tyco Electronics.
  - 9 BULK PACKAGING IN CORRUGATED BOX  
Schuttgut im Versandkarton
  - 10 SUITABLE FOR 10-14 POS. SOCKET HOUSING  
TE NO.: 1703768  
Passend zu : 10-14 pol. Buchsengehäuse  
TE-Nr.: 1703768
  - 11 WARPAGE UP TO 1 mm ALLOWED  
Verzug bis zu 1 mm zugelassen



THIS DRAWING IS A CONTROLLED DOCUMENT FOR TYCO ELECTRONICS CORPORATION IT IS SUBJECT TO CHANGE AND THE CONTROLLING ENGINEERING ORGANIZATION SHOULD BE CONTACTED FOR THE LATEST REVISION. DIESES ZEICHNUNGSDOKUMENT WIRD DURCH AMP INCORPORATED KONTROLLIERT. ÄNDERUNGEN, DIE DEM TECHNISCHEN FORTSCHRITT DIENEN, SIND VORBEHALTEN. DEN JEWEILS LETZTGÜLTIGEN ÄNDERUNGSSTAND ERFAHREN SIE AUF ANFRAGE.		DWN H.-J. Bauer 08MAY2007	Tyco Electronics Tyco Electronics AMP GmbH 64625 Bensheim (Germany)	
DIMENSIONS: MASSEINHEITEN: [mm]		CHK J. Granzow 08MAY2007	NAME ADAPTER 90 DEGREE FOR 10-14POS. SOCKET HSG. Adapterkappe 90 Grad fuer 10-14pol. Buchsengeh.	
TOLERANCES UNLESS OTHERWISE SPECIFIED: ALLGEMEINTOLERANZEN		APVD Ch. Eberwein 08MAY2007	SIZE A2	RESTRICTED TO NUR FUER
0-PLC ± (B) 1-PLC ± 2-PLC ± 3-PLC ± 4-PLC ± ANGLES/WINKEL ±° FINISH/OBERFLÄCHE/FARBE SEE TABLE siehe Tabelle		PRODUCT SPEC 108-94154 (A2)	CAGE CODE -	DRAWING NO. ZEICHNUNGS-NR. C=1718284
MATERIAL SEE TABLE siehe Tabelle		APPLICATION SPEC VERARBEITUNGSSPEZ. 114-18955 (A2)	WEIGHT GEWICHT 12.2g	SCALE MASSSTAB 2:1
1-1718284-2 B PA66 BLACK schwarz ADAPTER 90 ° FOR 10-14POS. SOCKET HSG. Adapterkappe 90 ° fuer 10-14pol. Buchsengeh. 1		CUSTOMER DRAWING /KUNDENZEICHNUNG		SHEET BLATT 1 OF VON 1

TE ORDER-NO. TE Bestell-Nr.	REV.	MATERIAL	COLOUR Farbe	DESCRIPTION Beschreibung	ITEM
1-1718284-2	B	PA66	BLACK schwarz	ADAPTER 90 ° FOR 10-14POS. SOCKET HSG. Adapterkappe 90 ° fuer 10-14pol. Buchsengeh.	1

单击下面可查看定价，库存，交付和生命周期等信息

[>>TE Connectivity\(泰科\)](#)