

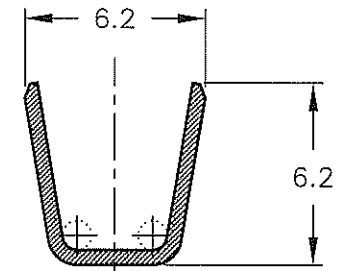
NUMBER 1981690

3rd ANGLE PROJECTION

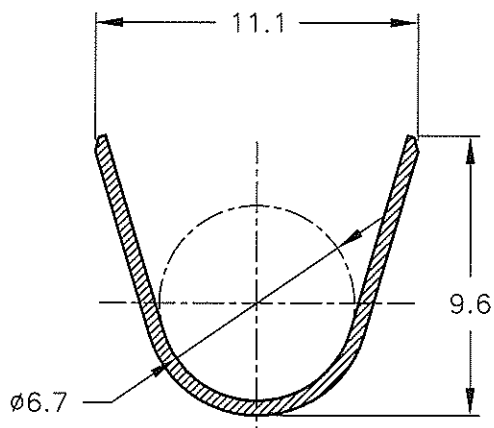
METRIC

ALL DIMENSIONS IN MM. DO NOT SCALE PRINT

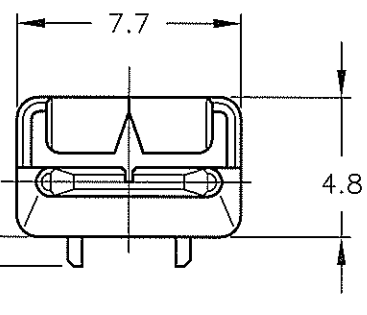
PRINT DIST



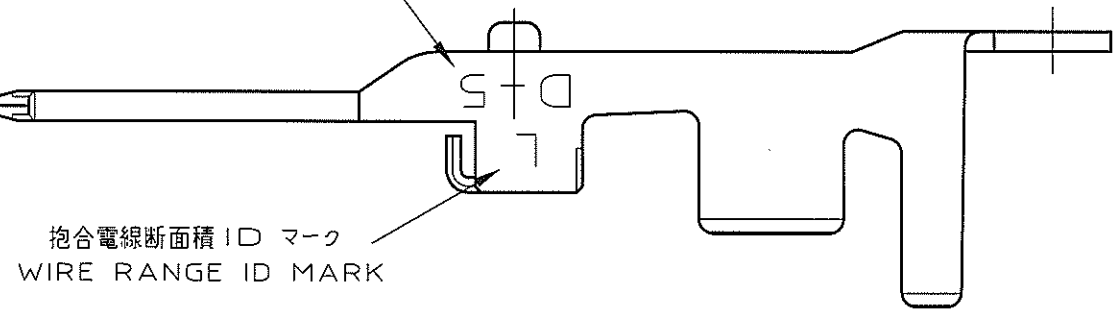
断面 "A"- "A"
SECT "A"- "A"



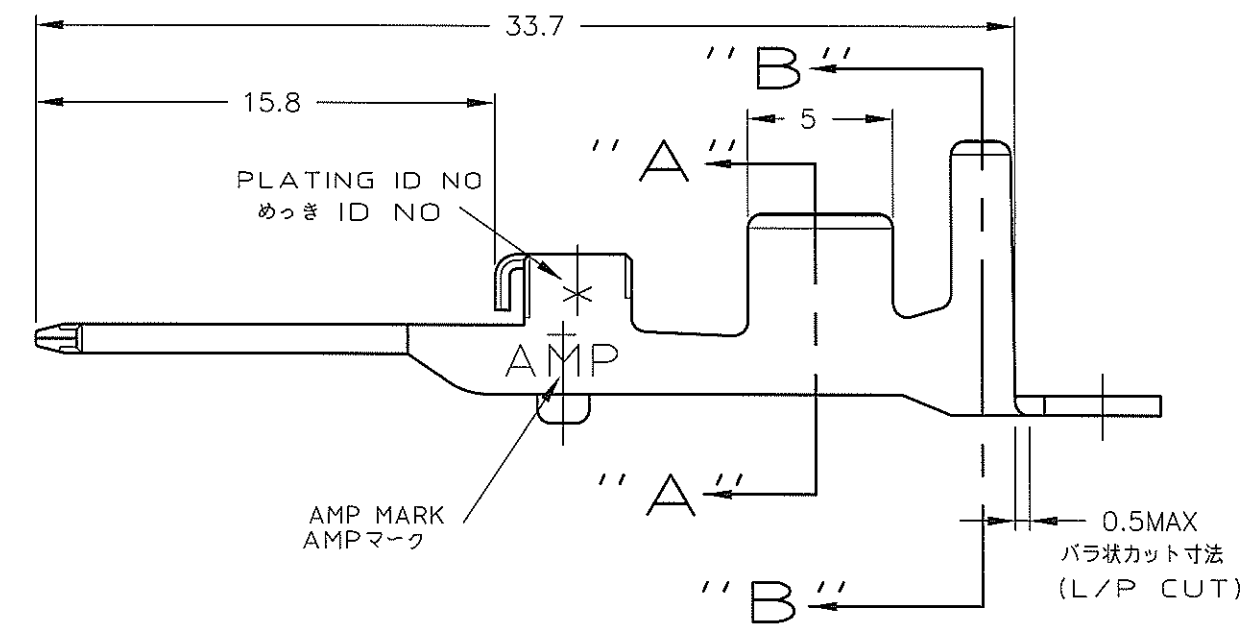
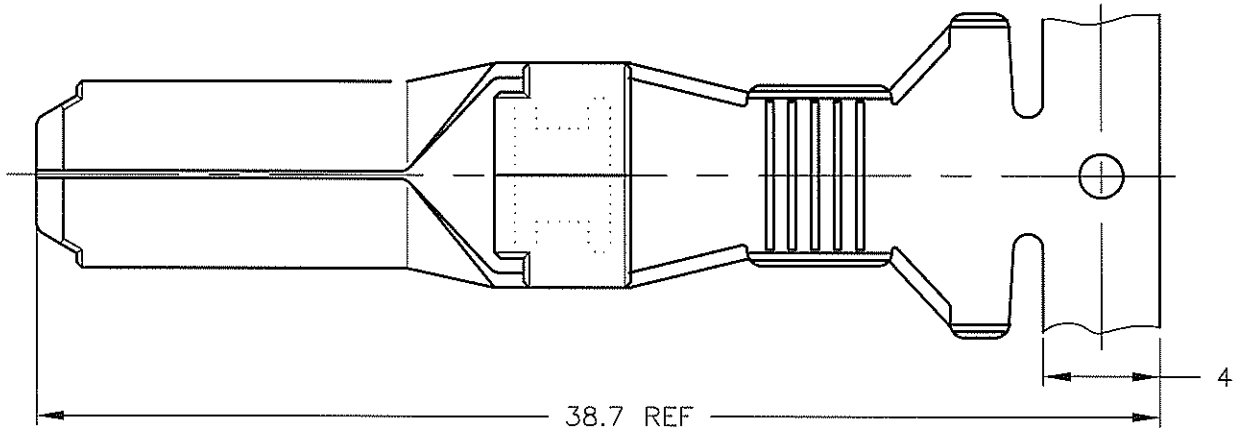
断面 "B"- "B"
SECT "B"- "B"



CONTACT ID MARK



ワイヤ範囲 ID マーク
WIRE RANGE ID MARK



めっき ID NO
PLATING ID NO

AMP MARK
AMPマーク

注記

めっき : コンタクト全面Ni下地
接触部: 0.38 μm MIN金めっき

製品規格: 108-5453
取付け適用規格: 114-5206

NOTES

FINISH (CONTACT AREA): 0.38 μm MIN
GOLD PLATING OVER NI PLATING.

PRODUCT SPEC. 108-5453
APPLICATION SPEC. 114-5206

2	めっき ID NO PL ID CODE	仕上 FINISH	1981691-2	1981690-2
			バラ状 L/P	連続状 STRIPPED
型番 (P/N)				

Copyright ©1999 年 Tyco Electronics AMP KK		Copyright ©1999 Tyco Electronics AMP K.K. ALL RIGHTS RESERVED.		Tyco Electronics AMP K.K. Kawasaki, Japan	
ワイヤ範囲 (WIRE RANGE) AWG #8		絶縁外径 (INSULATION DIA.) 4.9/7.8 mmφ		名称 (NAME) TAB CONTACT "L" SIZE タブコンタクト "L" サイズ -<DYNAMIC D-5 SERIES>	
材料 (MATERIAL) 銅合金 (COPPER ALLOY)		仕上 (FINISH) 表参照 (SEE TABLE)		一般公差 (GENERAL TOLERANCE)	
A RELEASED		DR. T. Sakamoto		SIZE A3 LOC J 番号 (No.) C-1981690	
LTR 変更 (REVISION RECORD)		CHK. D.MITSUGI		尺数 (SCALE) 4-1 REV. A SHEET 1 OF 1	

单击下面可查看定价，库存，交付和生命周期等信息

[>>TE Connectivity\(泰科\)](#)