

REVISIONS				
REV	DATE	DESCRIPTION	BY	APP'D
1	25FEB10	REVISED	RF	JM
2	08APR10	REVISED	RF	JM

1 SHELL & KEY RETENTION PLATE: ALUMINUM ALLOY  
 QUARTER-TURN FASTENER: COPPER ALLOY PER ASTM B196  
 INSERT RETENTION CLIP, CURVED WASHER & FASTENER RETENTION CLIP: COPPER ALLOY PER ASTM B194  
 CAPTIVE SCREW: STAINLESS STEEL PER AISI 303  
 SCREW RETENTION CLIPS: STAINLESS STEEL PER AISI 304  
 PROTECTIVE COVER: THERMOPLASTIC ELASTOMER  
 POLARIZATION KEY: PEI THERMOPLASTIC PER ASTM D5205

2 SHELL: ELECTROLESS NICKEL PER SAE AMS-C-26074, CLASS 1  
 KEY RETENTION PLATE: ANODIZED, CLEAR

3 PART TO BE MARKED WITH TYCO ELECTRONICS PRODUCT IDENTIFIER, PART NUMBER AND DATE CODE (YYWW) IN APPROX. AREA SHOWN.

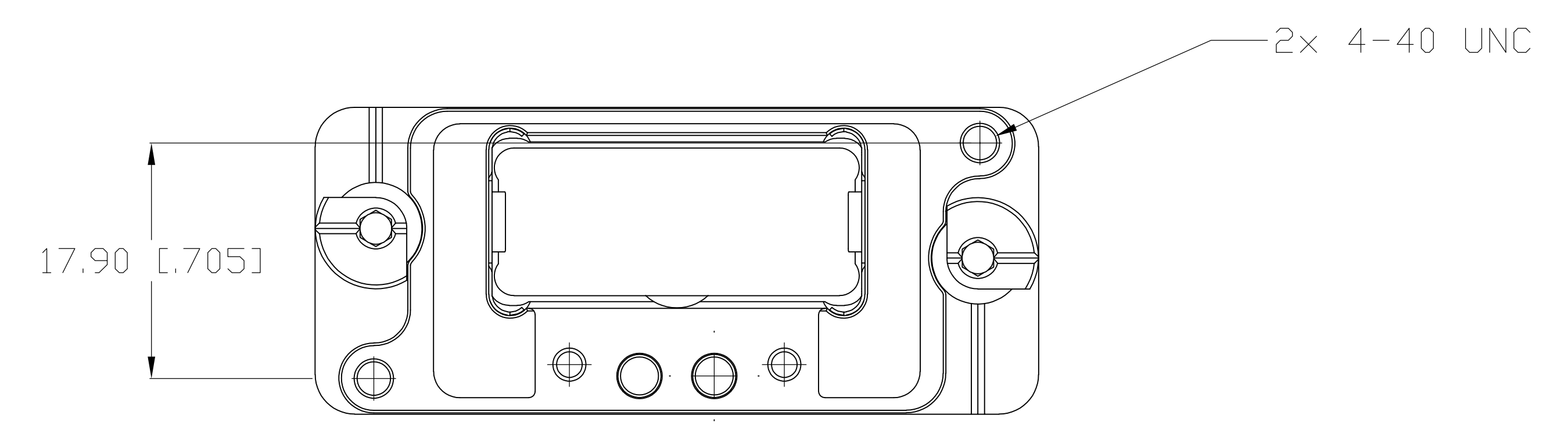
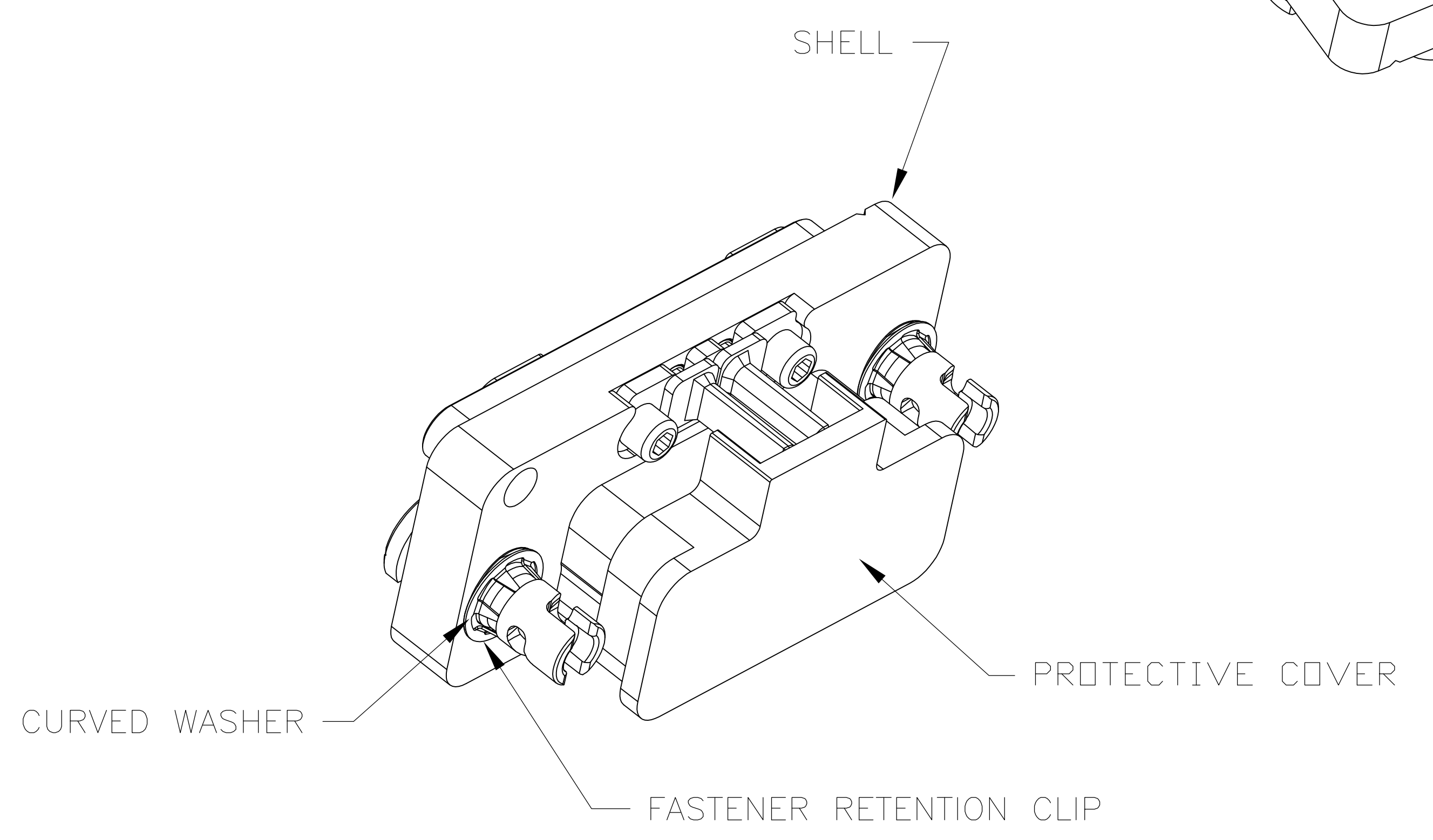
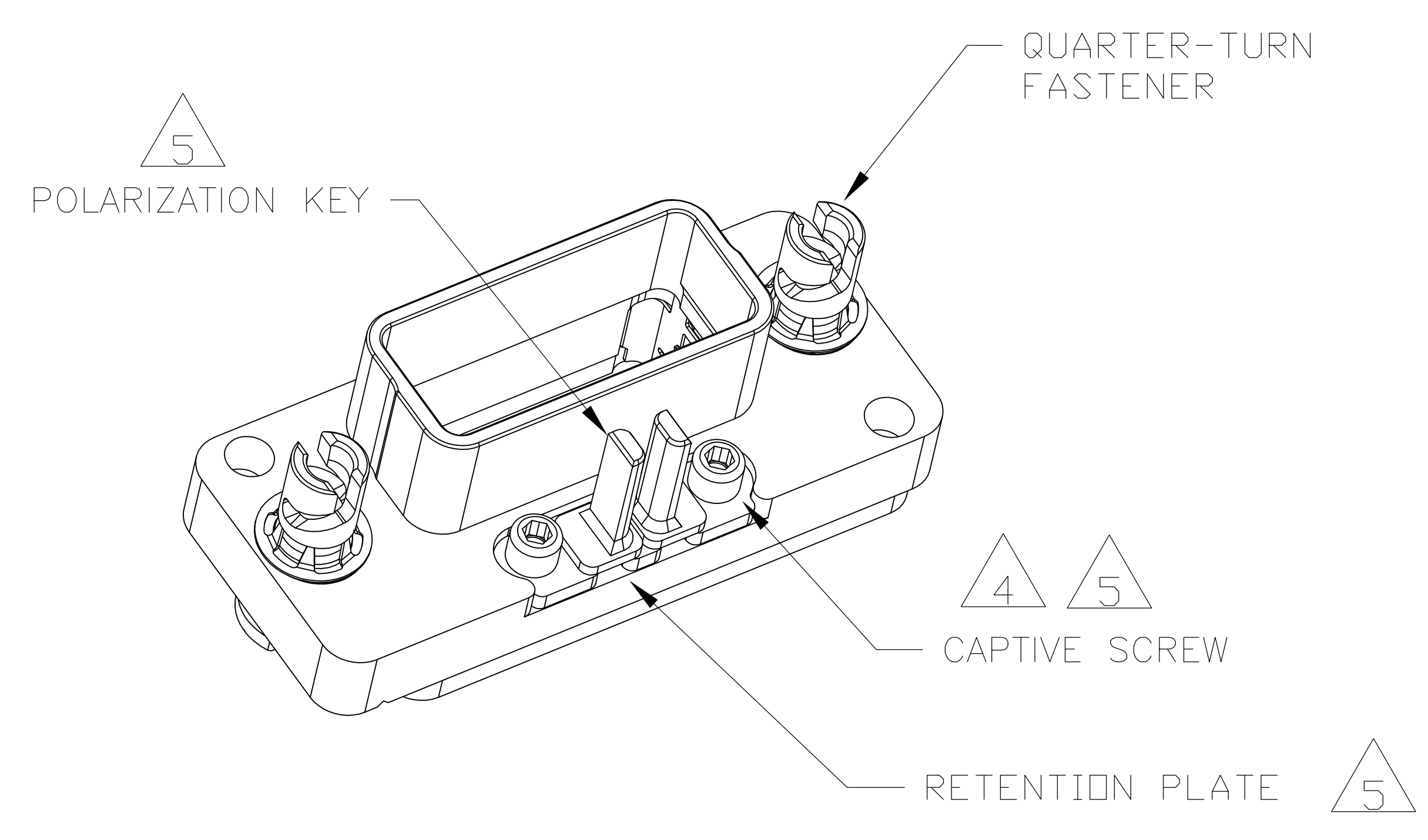
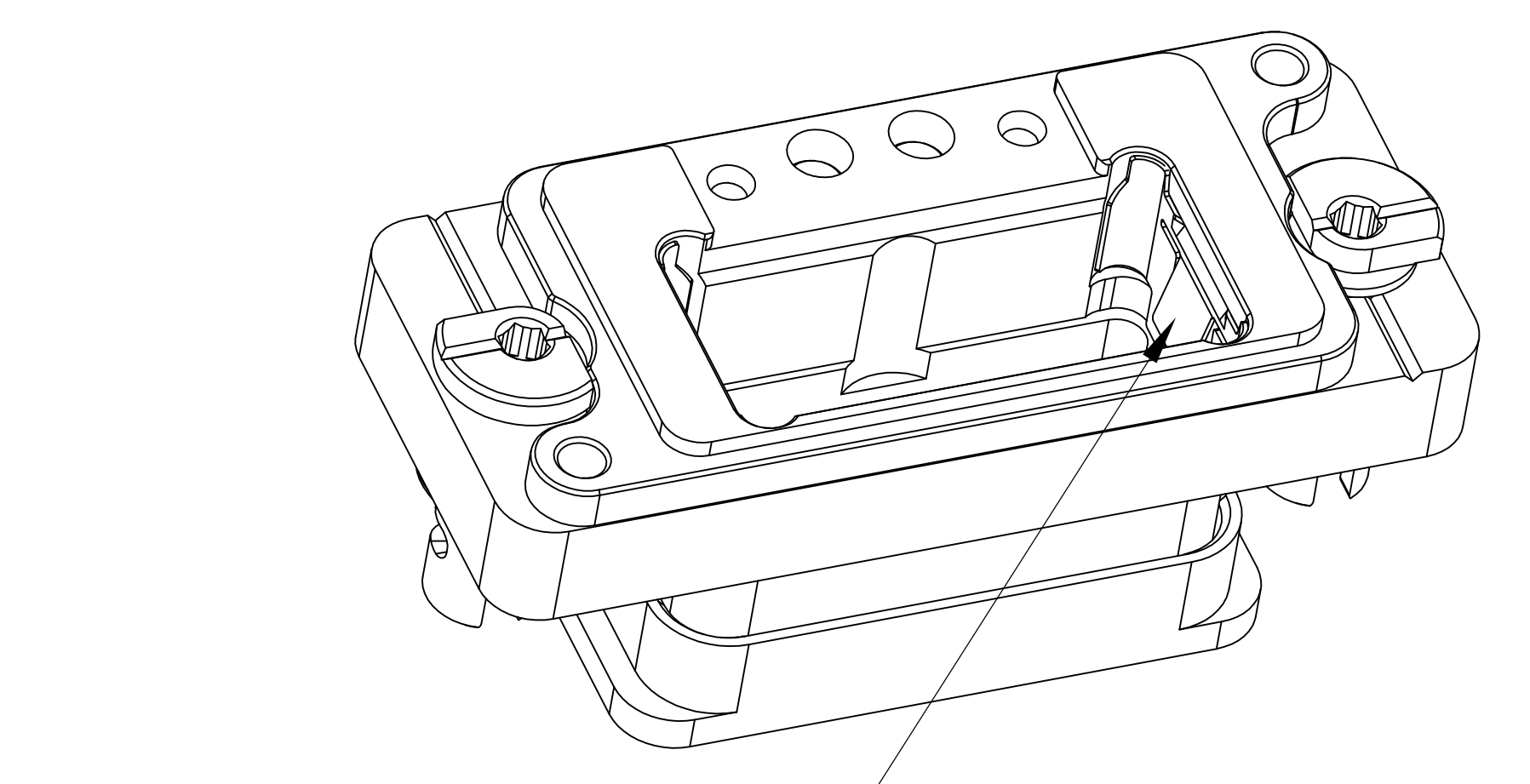
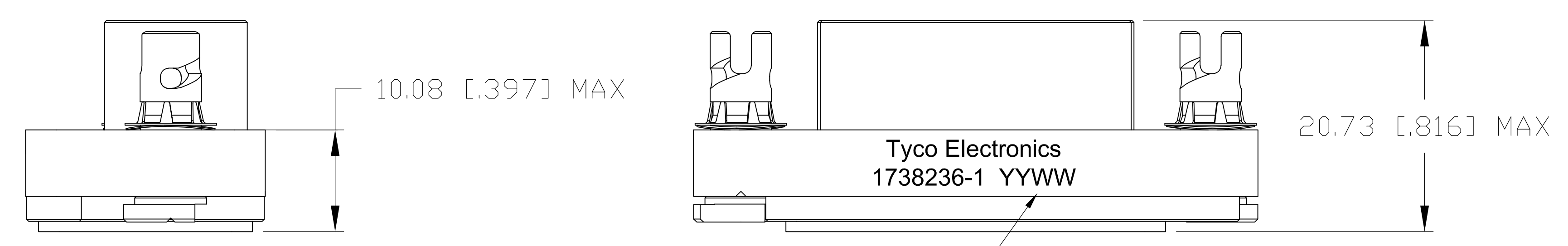
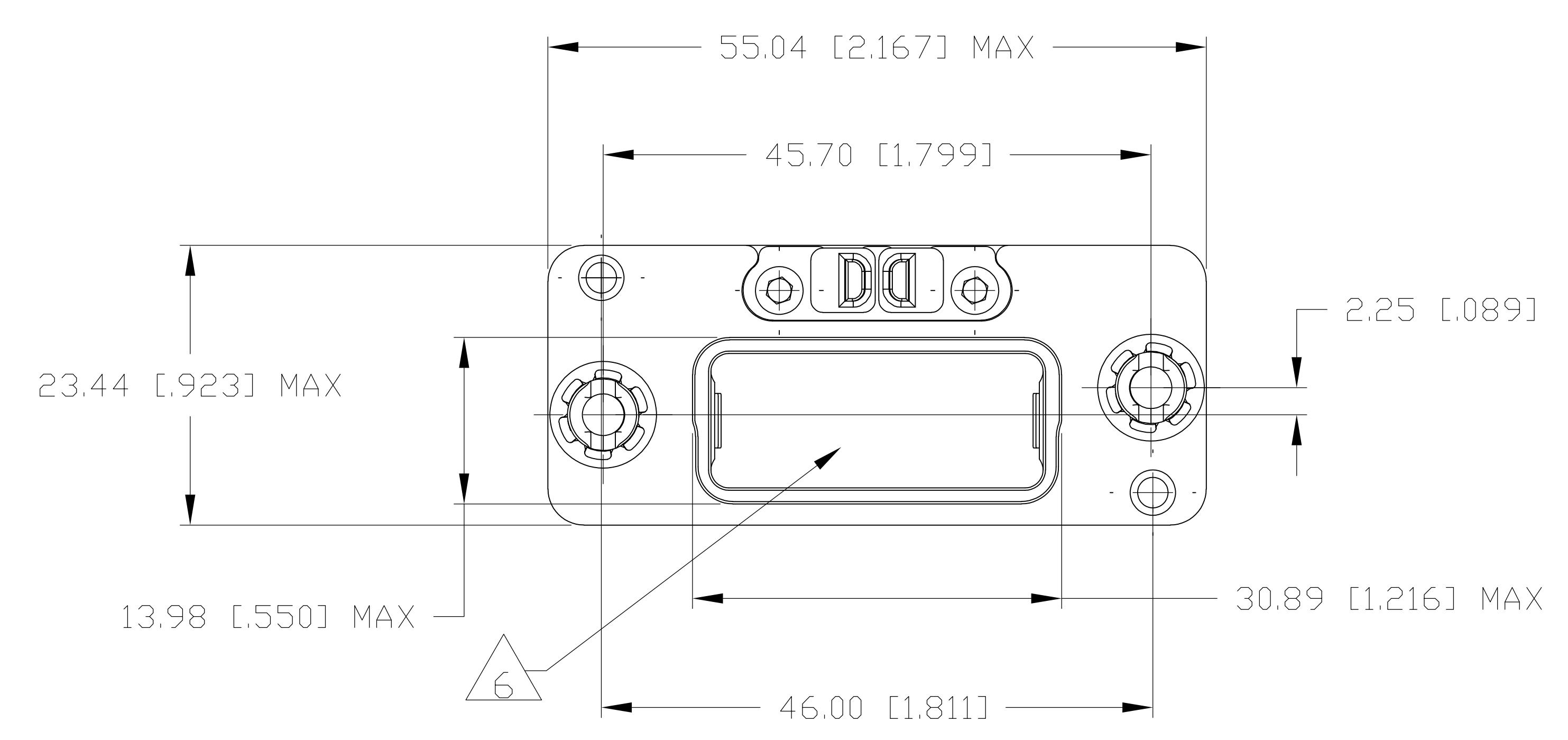
4 4-40 CAPTIVE SCREWS ON KEY RETENTION PLATE  
 RECOMMENDED LOCKING TORQUE: 0.8 N.m [7in-lb]

5 THE POLARIZATION KEYS & RETENTION PLATE ARE SHIPPED UNASSEMBLED.

6 SHELL CAVITY FOR GPRB SERIES INSERTS WITH KEYING CODE A.

7. DESCRIPTIVE PART NUMBER: GPRB1PB04N  
 SERIES: GPRB  
 SHELL SIZE: 1 (SINGLE-CAVITY SHELL)  
 SHELL STYLE: P (PLUG)  
 MODIFICATION CODE: B (NO MOUNTING HOLES)  
 LOCKING DEVICE: 0 (QUARTER-TURN FASTENER)  
 POLARIZATION CODE: 4 (KIT, WITH POLARIZING HARDWARE UNASSEMBLED)  
 SHELL PLATING: N (NICKEL PLATING)

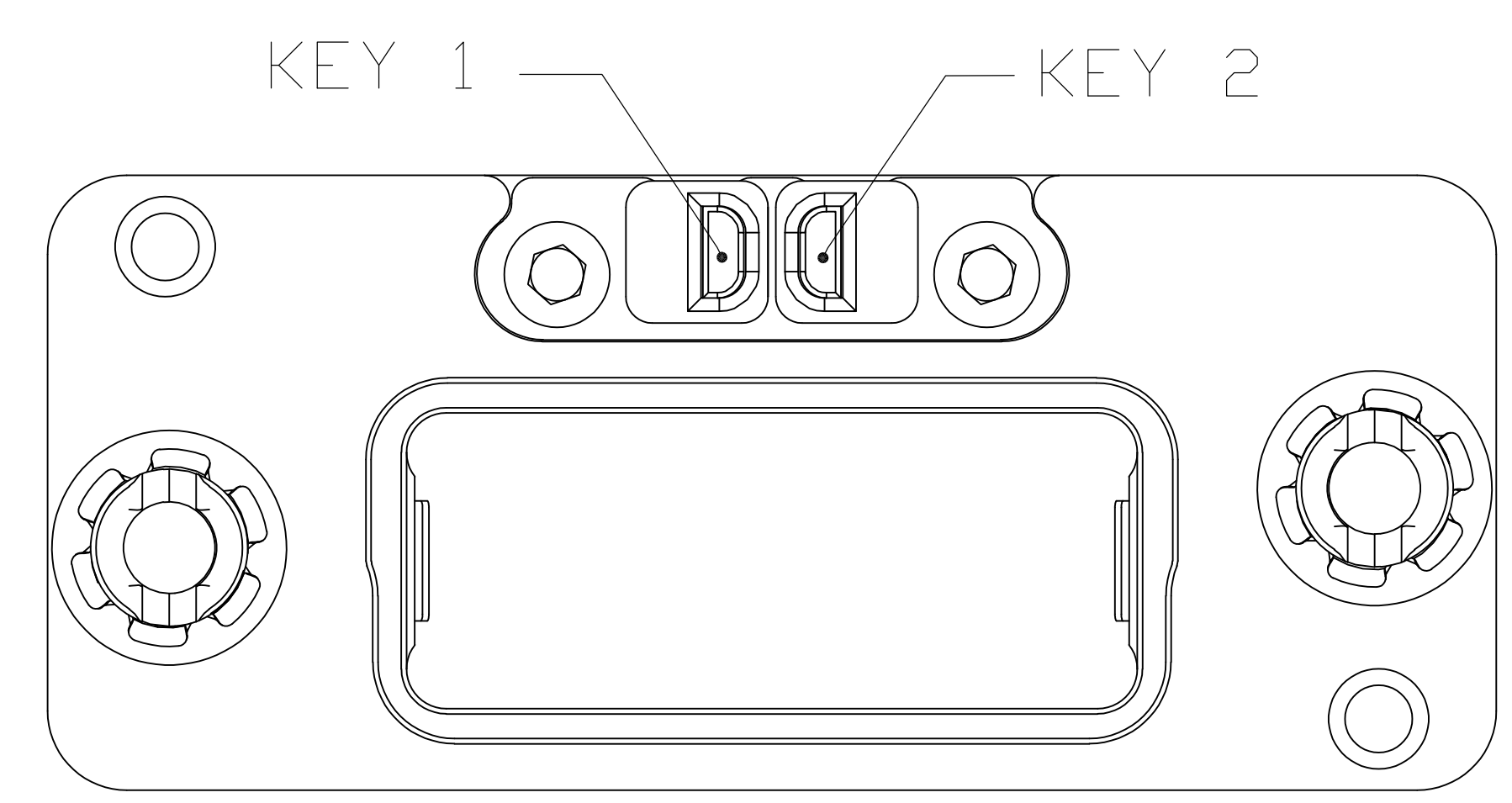
8. THIS PRODUCT IS SOLD BY TYCO ELECTRONICS UNDER A LICENSE FROM RADIALL SA.



THIS PRINT IS  
**PRELIMINARY**  
 UNQUALIFIED PRODUCT  
 CONTACT PRODUCT ENGINEERING  
 BEFORE USING THIS PRINT

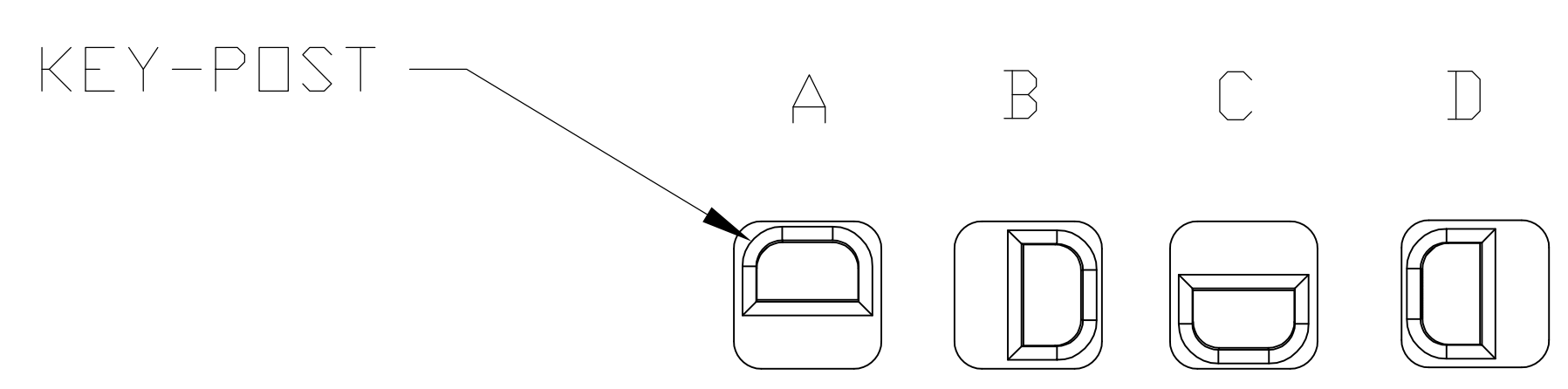
1738236-1  
 PART NUMBER

THIS DRAWING IS A CONTROLLED DOCUMENT.		DATE	REV	DESCRIPTION	DATE	BY	APP'D
DIMENSIONS: mm (INCHES)		01/10/10	1	PLUG SHELL KIT WITH POLARIZING HARDWARE GPRB1	08/10/10	RF	JM
TOLERANCES UNLESS OTHERWISE SPECIFIED:		D. PLC		E. FLAG		MATCH	
F. MOSIER		G. MOSIER		H. MOSIER		I. MOSIER	
J. MOSIER		K. MOSIER		L. MOSIER		M. MOSIER	
N. MOSIER		O. MOSIER		P. MOSIER		Q. MOSIER	
R. MOSIER		S. MOSIER		T. MOSIER		U. MOSIER	
V. MOSIER		W. MOSIER		X. MOSIER		Y. MOSIER	
Z. MOSIER		AA. MOSIER		AB. MOSIER		AC. MOSIER	
AD. MOSIER		AE. MOSIER		AF. MOSIER		AG. MOSIER	
AH. MOSIER		AI. MOSIER		AJ. MOSIER		AK. MOSIER	
AL. MOSIER		AM. MOSIER		AN. MOSIER		AO. MOSIER	
AP. MOSIER		AQ. MOSIER		AR. MOSIER		AS. MOSIER	
AT. MOSIER		AU. MOSIER		AV. MOSIER		AW. MOSIER	
AX. MOSIER		AY. MOSIER		AZ. MOSIER		BA. MOSIER	
BB. MOSIER		BC. MOSIER		BD. MOSIER		BE. MOSIER	
BF. MOSIER		BG. MOSIER		BH. MOSIER		BI. MOSIER	
BJ. MOSIER		BK. MOSIER		BL. MOSIER		BM. MOSIER	
BN. MOSIER		BO. MOSIER		BP. MOSIER		BQ. MOSIER	
BR. MOSIER		BS. MOSIER		BT. MOSIER		BU. MOSIER	
BV. MOSIER		BW. MOSIER		BX. MOSIER		BY. MOSIER	
BZ. MOSIER		CA. MOSIER		CB. MOSIER		CC. MOSIER	
CD. MOSIER		CE. MOSIER		CF. MOSIER		CG. MOSIER	
CH. MOSIER		CI. MOSIER		CJ. MOSIER		CK. MOSIER	
CL. MOSIER		CM. MOSIER		CN. MOSIER		CO. MOSIER	
CP. MOSIER		CQ. MOSIER		CR. MOSIER		CS. MOSIER	
CT. MOSIER		CU. MOSIER		CV. MOSIER		CW. MOSIER	
CX. MOSIER		CY. MOSIER		CZ. MOSIER		DA. MOSIER	
DB. MOSIER		DC. MOSIER		DD. MOSIER		DE. MOSIER	
DF. MOSIER		DG. MOSIER		DH. MOSIER		DI. MOSIER	
DJ. MOSIER		DK. MOSIER		DL. MOSIER		DM. MOSIER	
DN. MOSIER		DO. MOSIER		DP. MOSIER		DQ. MOSIER	
DR. MOSIER		DS. MOSIER		DT. MOSIER		DU. MOSIER	
DV. MOSIER		DW. MOSIER		DX. MOSIER		DY. MOSIER	
DZ. MOSIER		EA. MOSIER		EB. MOSIER		EC. MOSIER	
ED. MOSIER		EE. MOSIER		EF. MOSIER		EG. MOSIER	
EH. MOSIER		EI. MOSIER		EJ. MOSIER		EK. MOSIER	
EL. MOSIER		EM. MOSIER		EN. MOSIER		EO. MOSIER	
EP. MOSIER		EQ. MOSIER		ER. MOSIER		ES. MOSIER	
ET. MOSIER		EU. MOSIER		EV. MOSIER		EW. MOSIER	
EX. MOSIER		EY. MOSIER		EZ. MOSIER		FA. MOSIER	
FB. MOSIER		FC. MOSIER		FD. MOSIER		FE. MOSIER	
FF. MOSIER		FG. MOSIER		FH. MOSIER		FI. MOSIER	
FJ. MOSIER		FK. MOSIER		FL. MOSIER		FM. MOSIER	
FN. MOSIER		FO. MOSIER		FP. MOSIER		FQ. MOSIER	
FR. MOSIER		FS. MOSIER		FT. MOSIER		FU. MOSIER	
FV. MOSIER		FW. MOSIER		FX. MOSIER		FY. MOSIER	
FZ. MOSIER		GA. MOSIER		GB. MOSIER		GC. MOSIER	
GD. MOSIER		GE. MOSIER		GF. MOSIER		GG. MOSIER	
GH. MOSIER		GI. MOSIER		GJ. MOSIER		GK. MOSIER	
GL. MOSIER		GM. MOSIER		GN. MOSIER		GO. MOSIER	
GP. MOSIER		GQ. MOSIER		GR. MOSIER		GS. MOSIER	
GT. MOSIER		GU. MOSIER		GV. MOSIER		GW. MOSIER	
GX. MOSIER		GY. MOSIER		GZ. MOSIER		HA. MOSIER	
HB. MOSIER		HC. MOSIER		HD. MOSIER		HE. MOSIER	
HF. MOSIER		HG. MOSIER		HH. MOSIER		HI. MOSIER	
HJ. MOSIER		HK. MOSIER		HL. MOSIER		HM. MOSIER	
HN. MOSIER		HO. MOSIER		HP. MOSIER		HQ. MOSIER	
HR. MOSIER		HS. MOSIER		HT. MOSIER		HU. MOSIER	
HV. MOSIER		HW. MOSIER		HX. MOSIER		HY. MOSIER	
HZ. MOSIER		IA. MOSIER		IB. MOSIER		IC. MOSIER	
ID. MOSIER		IE. MOSIER		IF. MOSIER		IG. MOSIER	
IH. MOSIER		II. MOSIER		IJ. MOSIER		IK. MOSIER	
IL. MOSIER		IM. MOSIER		IN. MOSIER		IO. MOSIER	
IP. MOSIER		IQ. MOSIER		IR. MOSIER		IS. MOSIER	
IT. MOSIER		IU. MOSIER		IV. MOSIER		IW. MOSIER	
IX. MOSIER		IY. MOSIER		IZ. MOSIER		JA. MOSIER	
JB. MOSIER		JC. MOSIER		JD. MOSIER		JE. MOSIER	
JF. MOSIER		JG. MOSIER		JH. MOSIER		JI. MOSIER	
JJ. MOSIER		JK. MOSIER		JL. MOSIER		JM. MOSIER	
JN. MOSIER		JO. MOSIER		JP. MOSIER		JQ. MOSIER	
JR. MOSIER		JS. MOSIER		JT. MOSIER		JU. MOSIER	
JV. MOSIER		JW. MOSIER		JX. MOSIER		JY. MOSIER	
JZ. MOSIER		KA. MOSIER		KB. MOSIER		KC. MOSIER	
KD. MOSIER		KE. MOSIER		KF. MOSIER		KG. MOSIER	
KH. MOSIER		KI. MOSIER		KJ. MOSIER		KK. MOSIER	
KL. MOSIER		KM. MOSIER		KN. MOSIER		KO. MOSIER	
KP. MOSIER		KQ. MOSIER		KR. MOSIER		KS. MOSIER	
KT. MOSIER		KU. MOSIER		KV. MOSIER		KW. MOSIER	
KX. MOSIER		KY. MOSIER		KZ. MOSIER		LA. MOSIER	
LB. MOSIER		LC. MOSIER		LD. MOSIER		LE. MOSIER	
LF. MOSIER		LG. MOSIER		LH. MOSIER		LI. MOSIER	
LJ. MOSIER		LK. MOSIER		LL. MOSIER		LM. MOSIER	
LN. MOSIER		LO. MOSIER		LP. MOSIER		LQ. MOSIER	
LR. MOSIER		LS. MOSIER		LT. MOSIER		LU. MOSIER	
LV. MOSIER		LW. MOSIER		LX. MOSIER		LY. MOSIER	
LZ. MOSIER		MA. MOSIER		MB. MOSIER		MC. MOSIER	
MD. MOSIER		ME. MOSIER		MF. MOSIER		MG. MOSIER	
MH. MOSIER		MI. MOSIER		MJ. MOSIER		MK. MOSIER	
ML. MOSIER		MM. MOSIER		MN. MOSIER		MO. MOSIER	
MP. MOSIER		MQ. MOSIER		MR. MOSIER		MS. MOSIER	
MT. MOSIER		MU. MOSIER		MV. MOSIER		MW. MOSIER	
MX. MOSIER		MY. MOSIER		MZ. MOSIER		NA. MOSIER	
NB. MOSIER		NC. MOSIER		ND. MOSIER		NE. MOSIER	
NF. MOSIER		NG. MOSIER		NH. MOSIER		NI. MOSIER	
NJ. MOSIER		NK. MOSIER		NL. MOSIER		NM. MOSIER	
NO. MOSIER		NP. MOSIER		NQ. MOSIER		NR. MOSIER	
NS. MOSIER		NT. MOSIER		NU. MOSIER		NV. MOSIER	
NW. MOSIER		NX. MOSIER		NY. MOSIER		NZ. MOSIER	
OA. MOSIER		OB. MOSIER		OC. MOSIER		OD. MOSIER	
OE. MOSIER		OF. MOSIER		OG. MOSIER		OH. MOSIER	
OI. MOSIER		OJ. MOSIER		OK. MOSIER		OL. MOSIER	
OM. MOSIER		ON. MOSIER		OO. MOSIER		OP. MOSIER	
OQ. MOSIER		OR. MOSIER		OS. MOSIER		OT. MOSIER	
OU. MOSIER		OV. MOSIER		OW. MOSIER		OX. MOSIER	
OY. MOSIER		OZ. MOSIER		PA. MOSIER		PB. MOSIER	
PC. MOSIER		PD. MOSIER		PE. MOSIER		PF. MOSIER	
PG. MOSIER		PH. MOSIER		PI. MOSIER		PJ. MOSIER	
PK. MOSIER		PL. MOSIER		PM. MOSIER		PN. MOSIER	
PO. MOSIER		PP. MOSIER		PQ. MOSIER		PR. MOSIER	
PS. MOSIER		PT. MOSIER		PU. MOSIER		PV. MOSIER	
PW. MOSIER		PX. MOSIER		PY. MOSIER		PZ. MOSIER	
QA. MOSIER		QB. MOSIER		QC. MOSIER		QD. MOSIER	
QE. MOSIER		QF. MOSIER		QG. MOSIER		QH. MOSIER	
QI. MOSIER		QJ. MOSIER		QK. MOSIER		QL. MOSIER	
QM. MOSIER		QN. MOSIER		QO. MOSIER		QP. MOSIER	
QQ. MOSIER		QR. MOSIER		QS. MOSIER		QT. MOSIER	
QU. MOSIER		QV. MOSIER		QW. MOSIER		QX. MOSIER	
QY. MOSIER		QZ. MOSIER		RA. MOSIER		RB. MOSIER	
RC. MOSIER		RD. MOSIER		RE. MOSIER		RF. MOSIER	
RG. MOSIER		RH. MOSIER		RI. MOSIER		RJ. MOSIER	
RK. MOSIER		RL. MOSIER		RM. MOSIER		RO. MOSIER	
RP. MOSIER		RQ. MOSIER		RR. MOSIER		RS. MOSIER	
RT. MOSIER		RU. MOSIER		RV. MOSIER		RW. MOSIER	
RX. MOSIER		RY. MOSIER		RZ. MOSIER		SA. MOSIER	
SB. MOSIER		SC. MOSIER		SD. MOSIER		SE. MOSIER	
SF. MOSIER		SG. MOSIER		SH. MOSIER		SI. MOSIER	
SJ. MOSIER		SK. MOSIER		SL. MOSIER		SM. MOSIER	
SN. MOSIER		SO. MOSIER		SP. MOSIER		SQ. MOSIER	
SR. MOSIER		SS. MOSIER		ST. MOSIER		SU. MOSIER	
SV. MOSIER		SW. MOSIER		SX. MOSIER		SY. MOSIER	
SZ. MOSIER		TA. MOSIER		TB. MOSIER		TC. MOSIER	
TD. MOSIER		TE. MOSIER		TF. MOSIER		TG. MOSIER	
TH. MOSIER		TI. MOSIER		TJ. MOSIER		TK. MOSIER	
TL. MOSIER		TM. MOSIER		TN. MOSIER		TO. MOSIER	
TP. MOSIER		TQ. MOSIER		TR. MOSIER		TS. MOSIER	
TU. MOSIER		TV. MOSIER		TW. MOSIER		TX. MOSIER	
TY. MOSIER		TZ. MOSIER		UA. MOSIER		UB. MOSIER	
UC. MOSIER		UD. MOSIER		UE. MOSIER		UF. MOSIER	
UG. MOSIER		UH. MOSIER		UI. MOSIER		UJ. MOSIER	
UK. MOSIER		UL. MOSIER		UM. MOSIER		UN. MOSIER	
UO. MOSIER		UP. MOSIER		UQ. MOSIER		UR. MOSIER	
US. MOSIER		UT. MOSIER		UU. MOSIER		UV. MOSIER	
UW. MOSIER		UX. MOSIER		UY. MOSIER		UZ. MOSIER	
VA. MOSIER		VB. MOSIER		VC. MOSIER		VD. MOSIER	
VE. MOSIER		VF. MOSIER		VG. MOSIER		VH. MOSIER	
VI. MOSIER		VJ. MOSIER		VK. MOSIER		VL. MOSIER	
VM. MOSIER		VO. MOSIER		VP. MOSIER		VQ. MOSIER	
VR. MOSIER		VS. MOSIER		VT. MOSIER		VU. MOSIER	
VV. MOSIER		VW. MOSIER		VX. MOSIER		VY. MOSIER	
VZ. MOSIER		WA. MOSIER		WB. MOSIER		WC. MOSIER	
WD. MOSIER		WE. MOSIER		WF. MOSIER		WG. MOSIER	
WH. MOSIER		WI. MOSIER		WJ. MOSIER		WK. MOSIER	
WL. MOSIER		WM. MOSIER		WN. MOSIER		WO. MOSIER	
WP. MOSIER		WQ. MOSIER		WR. MOSIER		WS. MOSIER	
WT. MOSIER		WU. MOSIER		WV. MOSIER		WX. MOSIER	
WY. MOSIER		WZ. MOSIER		XA. MOSIER		XB. MOSIER	
XC. MOSIER		XD. MOSIER		XE. MOSIER		XF. MOSIER	
XG. MOSIER		XH. MOSIER		XI. MOSIER		XJ. MOSIER	
XK. MOSIER		XL. MOSIER		XM. MOSIER		XN. MOSIER	
XO. MOSIER		XP. MOSIER		XQ. MOSIER		XR. MOSIER	
XS. MOSIER		XT. MOSIER		XU. MOSIER		XV. MOSIER	
XW. MOSIER		XX. MOSIER		XY. MOSIER		XZ. MOSIER	
YA. MOSIER		YB. MOSIER		YC. MOSIER		YD. MOSIER	
YE. MOSIER		YF. MOSIER		YG. MOSIER		YH. MOSIER	
YI. MOSIER		YJ. MOSIER		YK. MOSIER		YL. MOSIER	
YM. MOSIER		YN. MOSIER		YO. MOSIER		YP. MOSIER	
YQ. MOSIER		YR. MOSIER		YS. MOSIER		YT. MOSIER	
YU. MOSIER		YV. MOSIER		YW. MOSIER		YX. MOSIER	
YY. MOSIER		YZ. MOSIER		ZA. MOSIER		ZB. MOSIER	
ZC. MOSIER		ZD. MOSIER		ZE. MOSIER		ZF. MOSIER	
ZG. MOSIER		ZH. MOSIER		ZI. MOSIER		ZJ. MOSIER	
ZK. MOSIER		ZL. MOSIER		ZM. MOSIER		ZN. MOSIER	
ZO. MOSIER		ZP. MOSIER		ZQ. MOSIER		ZR. MOSIER	
ZS. MOSIER		ZT. MOSIER		ZU. MOSIER		ZV. MOSIER	
ZW. MOSIER		ZX. MOSIER		ZY. MOSIER		ZZ. MOSIER	



CODE NUMBER 08 SHOWN: B-D  
 POLARIZATION KEY 1 ——— POLARIZATION KEY 2

### PLUG CONNECTOR POLARIZATION



CODE NUMBER	KEY 1	KEY 2
01	A	A
02	A	B
03	A	C
04	A	D
05	B	A
06	B	B
07	B	C
08	B	D
09	C	A
10	C	B
11	C	C
12	C	D
13	D	A
14	D	B
15	D	C
16	D	D

### KEY-POST ORIENTATION

THIS PRINT IS  
**PRELIMINARY**  
 UNQUALIFIED PRODUCT  
 CONTACT PRODUCT ENGINEERING  
 BEFORE USING THIS PRINT

1738236-1  
 PART NUMBER

THIS DRAWING IS A CONTROLLED DOCUMENT.		REV. FLAG	DATE	BY	CHKD	DATE	BY	Tyco Electronics Corporation Harrisburg, Pa 17105-3608	
DIMENSIONS: mm (INCHES)		UNLESS OTHERWISE SPECIFIED:	APPROX. MATCH	APPROX. MATCH	APPROX. MATCH	APPROX. MATCH	APPROX. MATCH	Tyco Electronics Corporation	
D. P.L.C. ± .005		F. P.L.C. ± .005	G. P.L.C. ± .005	H. P.L.C. ± .005	I. P.L.C. ± .005	J. P.L.C. ± .005	K. P.L.C. ± .005	PLUG SHELL KIT WITH POLARIZING HARDWARE GPRB1	
MATERIAL		FINISH	WEIGHT	APPLIC. SPEC.	SIZE	DATE CODE	DRAWING NO.	RESTRICTED TO	
CUSTOMER DRAWING					A0	00779	1738236	SHEET 2 OF 2 REV 2	

单击下面可查看定价，库存，交付和生命周期等信息

[>>TE Connectivity\(泰科\)](#)