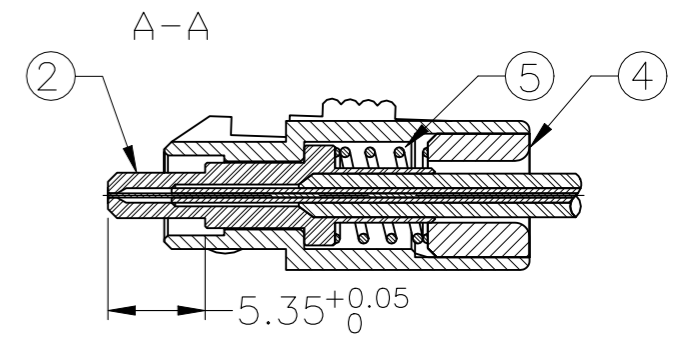
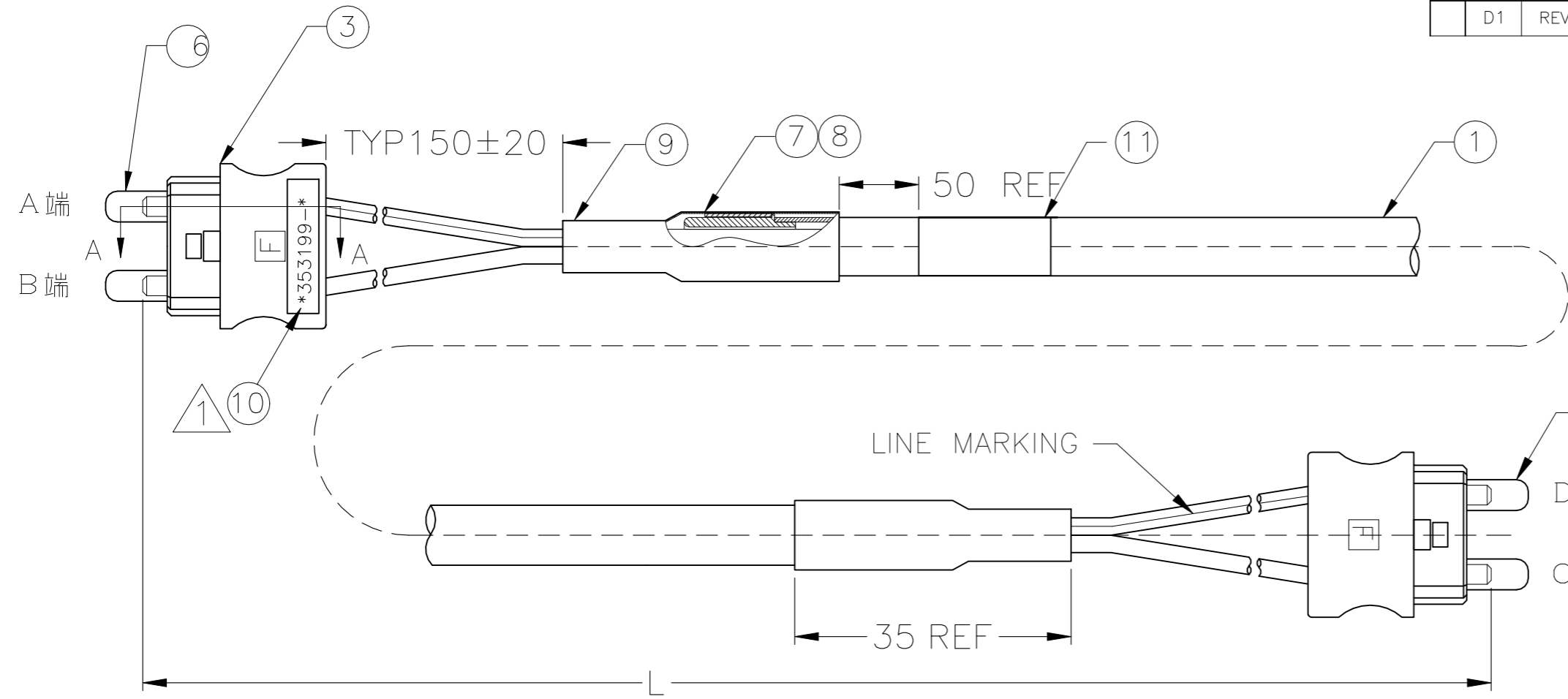


| REVISIONS 変更 | | | | |
|-----------------|-----|-------------|-----------|----------|
| P | LTR | DESCRIPTION | DATE | DWN APVD |
| | D1 | REVISED | 06SEP2021 | H.M P.K |



| "L" LENGTH(mm) | CABLE ASS'Y P/N | LABLE |
|-------------------|-----------------|------------|
| 1000 +50 / -0 | 353199-1 | 353199-1 |
| 2000 +200 / -0 | 353199-2 | 353199-2 |
| 3000 +200 / -0 | 353199-3 | 353199-3 |
| 5000 +200 / -0 | 353199-4 | 353199-4 |
| 7000 +200 / -0 | 353199-5 | 353199-5 |
| 10000 +200 / -0 | 353199-6 | 353199-6 |
| 15000 +300 / -0 | 353199-7 | 353199-7 |
| 20000 +400 / -0 | 353199-8 | 353199-8 |
| 30000 +400 / -0 | 353199-9 | 353199-9 |
| 50000 +1000 / -0 | 1-353199-1 | 1-353199-1 |
| 100000 +2000 / -0 | 1-353199-2 | 1-353199-2 |
| 5700 +200 / -0 | 1-353199-3 | 1-353199-3 |
| 6300 +200 / -0 | 1-353199-4 | 1-353199-4 |
| 7600 +200 / -0 | 1-353199-5 | 1-353199-5 |
| 7800 +200 / -0 | 1-353199-6 | 1-353199-6 |
| 25000 +400 / -0 | 1-353199-7 | 1-353199-7 |
| 13000 +260 / -0 | 1-353199-8 | 1-353199-8 |

△ ラベル (ITEM 10) は長さ毎に PN を印字する。

| QTY | NAME | FINISH/COLOR | ITEM No, |
|-----|--------------------------|---------------|----------|
| 1 | ラベル LABEL | — | 11 |
| 1 | ラベル LABEL | — | 10 |
| 2 | ブーツ BOOTS | 黒色 BLACK | 9 |
| 2 | アウターリング CRIMP RING OUTER | — | 8 |
| 2 | ケブラカバー KEVLAR COVER | 黒色 BLACK | 7 |
| 4 | ダストカバー DUST COVER | 黒色 BLACK | 6 |
| 4 | スプリング SPRING | — | 5 |
| 2 | ストッパー STOPPER | 黒色 BLACK | 4 |
| 2 | ハウジング HOUSING | 黒色 BLACK | 3 |
| 4 | フェルルール FERRULE | ニッケル NI PLATE | 2 |
| 1 | PCF-200/230 ROUND CABLE | — | 1 |

| | | | | |
|---|--|-----------------------------------|--|--------------------|
| THIS DRAWING IS A CONTROLLED DOCUMENT. | | DWN K.ABE 19NOV03 | STE TE Connectivity | |
| DIMENSIONS: 単位: 耗 mm | | CHK T.HAYASHI 01DEC03 | | |
| TOLERANCES UNLESS OTHERWISE SPECIFIED: 一般公差 | | APVD Y.KASHIWA 01DEC03 | NAME 名称 | |
| 0 PLC ± - 1 PLC ± - 2 PLC ± - 3 PLC ± - 4 PLC ± - ANGLES ± - | | PRODUCT SPEC 製品規格 108-78777 | F07A PCF CABLE ASSEMBLY | |
| MATERIAL 材料 | | FINISH 仕上 | APPLICATION SPEC 取付適用規格 114-5226 | RESTRICTED TO |
| | | WEIGHT 0 | SIZE A3 | CAGE CODE 00779 |
| | | DRAWING NO 番号 C-353199 | | |
| | | CUSTOMER DRAWING | | SCALE 尺度 NTS |
| | | SHEET 1 OF 1 | | REV D1 |

单击下面可查看定价，库存，交付和生命周期等信息

[>>TE Connectivity\(泰科\)](#)