

4

3

2

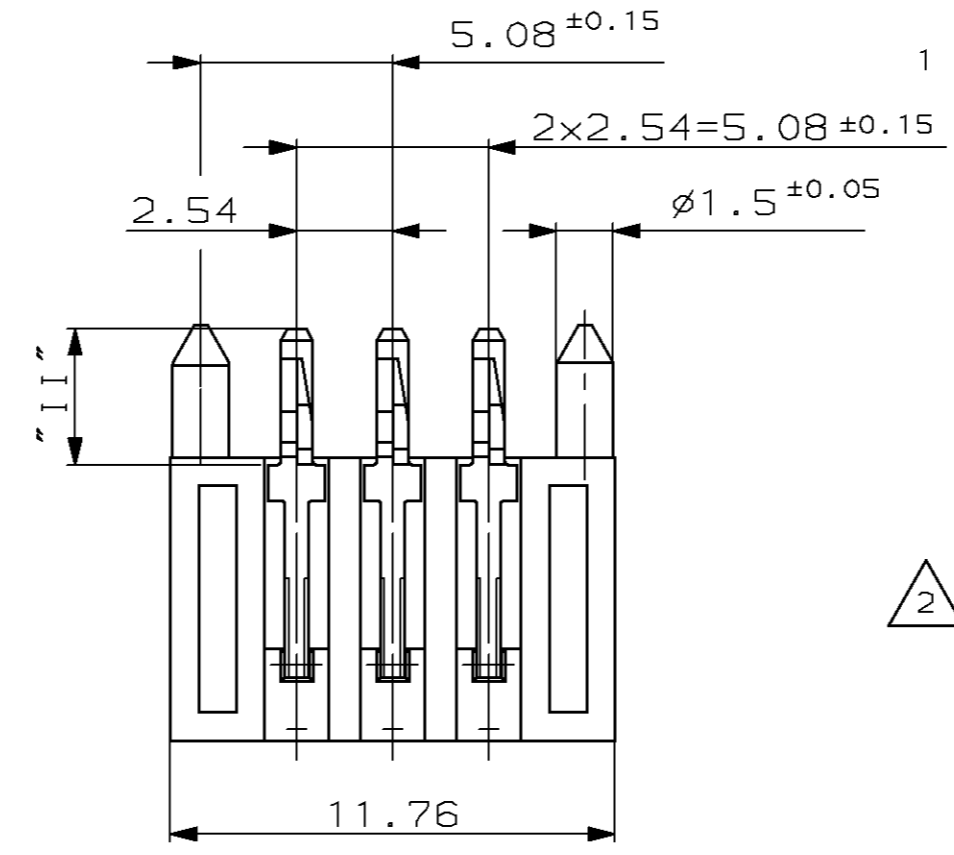
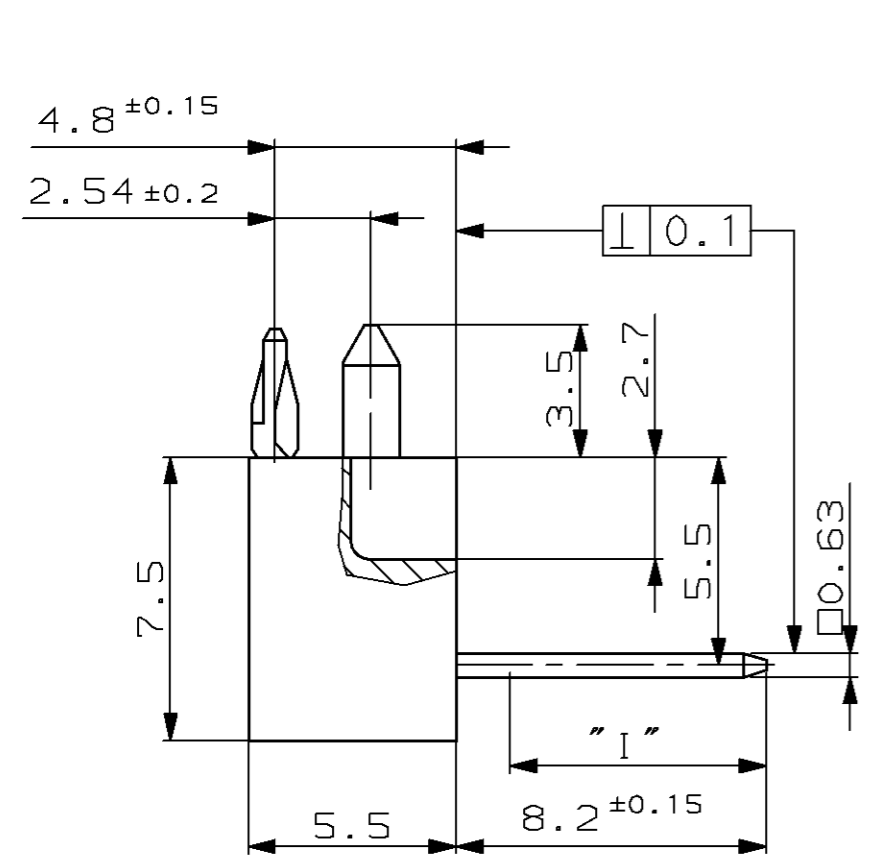
1

THIS DRAWING IS UNPUBLISHED.
 VERTRÄULICHE UNVERÖFFENTLICHTE ZEICHNUNG.
 © COPYRIGHT 1996 BY AMP INCORPORATED. ALL RIGHTS RESERVED.
 FREI FUER VERÖFFENTLICHUNG , 1996. ALLE RECHTE VORBEHALTEN

MATED WITH:
 PASSEND ZU:
 -

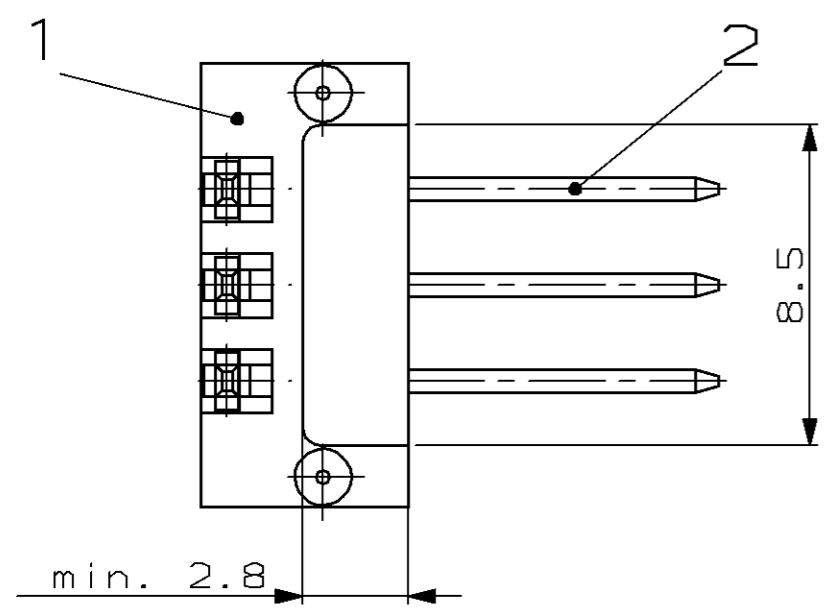
LOC AI
 DIST -
 PROJEKT NR.: 96-52211

REVISIONS ÄNDERUNGEN			DATE	DWN	APVD
DESCRIPTION BESCHREIBUNG					
P	LTR		24-MAR-98	Holzinger	Wittig
SEE PCN: E600-0317-98					



Bemerkungen
NOTES

- 1 Einpresszone für 1.6mm Leiterplatte
 Anforderung an Leiterplatten-Loch
 INSERTION AREA FOR 1.6MM PCB-HOLE REQUIREMENT
- Plattiertes Loch:
 PLATED HOLE:
- Gebohrtes Loch: 1.15±0.025mm
 - DRILLED HOLE:
 - Cu-Dicke: 25µm bis 75µm
 - Cu-THICKNESS:
 - SnPb-Dicke: 4µm bis 10µm
 - SnPb-THICKNESS:
 - Fertiges Loch: 0.94mm bis 1.09mm
 - READY HOLE:
- 2 Schichtdicke 1,3µm bis 2,2µm Ni
 COATTHICKNESS 1.3µm UNTIL 2.2µm Ni
- Zone "I" : Schichtdicke 1µm bis 3µm Sn über Ni
 ZONE "I" : COATTHICKNESS 1µm UNTIL 3µm Sn OVER Ni
- Zone "II" : Schichtdicke 3µm bis 5µm SnPb 93/7 über Ni
 ZONE "II" : COATTHICKNESS 3µm UNTIL 5µm SnPb 93/7 OVER Ni
- 3 Verpackung:
 PACKING:
 Verpackt in Verpackungsprofil 740060-1
 PARTS PACKED INTO PACKING TUBES
 Verschlußstopfen 740061-1
 PLUG



CUSTOMER PART NO	AMP PART NO	REV.	PCS.	MATERIAL	SURFACE COLOR	DESCRIPTION	ITEM NO
-	-	-	-	-	-	-	-
-	-	-	-	-	-	-	-
-	967560-1	B	1	PBT GF15	BLACK	PIN HEADER	1
-	-	-	2	CuNiSi	△	AMP ACTION PIN	2

THIS DRAWING IS A CONTROLLED DOCUMENT FOR AMP INCORPORATED. IT IS SUBJECT TO CHANGE AND THE CONTROLLING ENGINEERING ORGANIZATION SHOULD BE CONTACTED FOR THE LATEST REVISION. DIESSES ZEICHNUNGSOKUMENT WIRD DURCH AMP INCORPORATED KONTROLLIERT. ÄNDERUNGEN, DIE DEN TECHNISCHEN FORTSCHRITT DIENEN, SIND VORBEHALTEN. DEN JEMEILS LETZTGEILTIGEN ÄNDERUNGSSTAND ERFAHREN SIE AUF ANFRAGE.		DWN E. Palmie' 23. AUG 96	AMP Deutschland GmbH D - 63225 Langen	
DIMENSIONS, DIMENSIONEN, mm		CHK E. Pfaff 23. AUG 96	AMP	
TOLERANCES UNLESS OTHERWISE SPECIFIED: ALLGEMEINTOLERANZEN n. ISO 8015 n. DIN 16901 - 130		APVD - NAME	AMPMODU II & ACTION PIN PIN HEADER, 3 POS. 90°	
MATERIAL		PRODUCT SPEC PRODUKTSPEZ. 108-18629	AMPMODU II & ACTION PIN Stiftleiste, 3 pol. 90°	
FINISH / OBERFLÄECHE / FARBE		APPLICATION SPEC VERARBEITUNGSSPEZ. 114-18268	SIZE A3	CAGE CODE 00779
-		WEIGHT GEWICHT -	DRAWING NO ZEICHNUNGS-NR. C-967560	RESTRICTED TO NUR FUER -
-		CUSTOMER DRAWING / KUNDENZEICHNUNG		MASSSTAB 5:1
-		BLATT 1 OF 1		REV B

单击下面可查看定价，库存，交付和生命周期等信息

[>>TE Connectivity\(泰科\)](#)