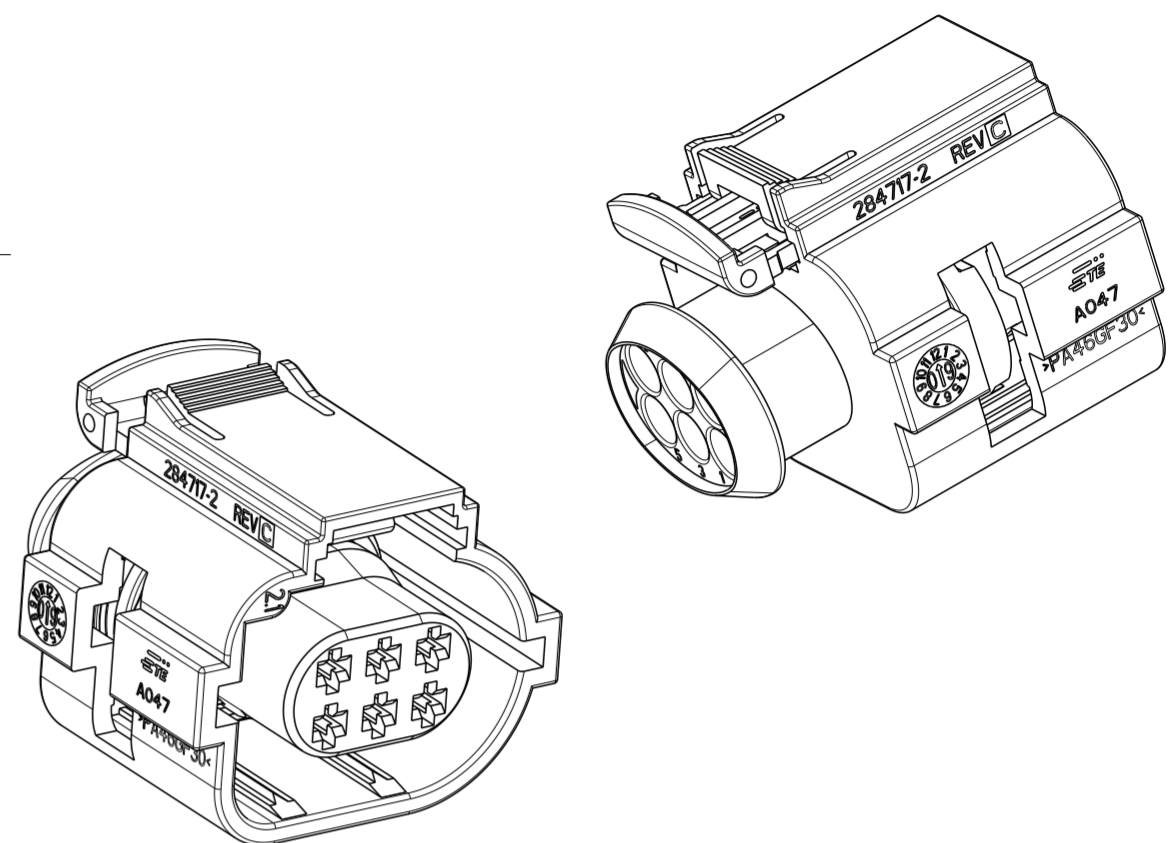
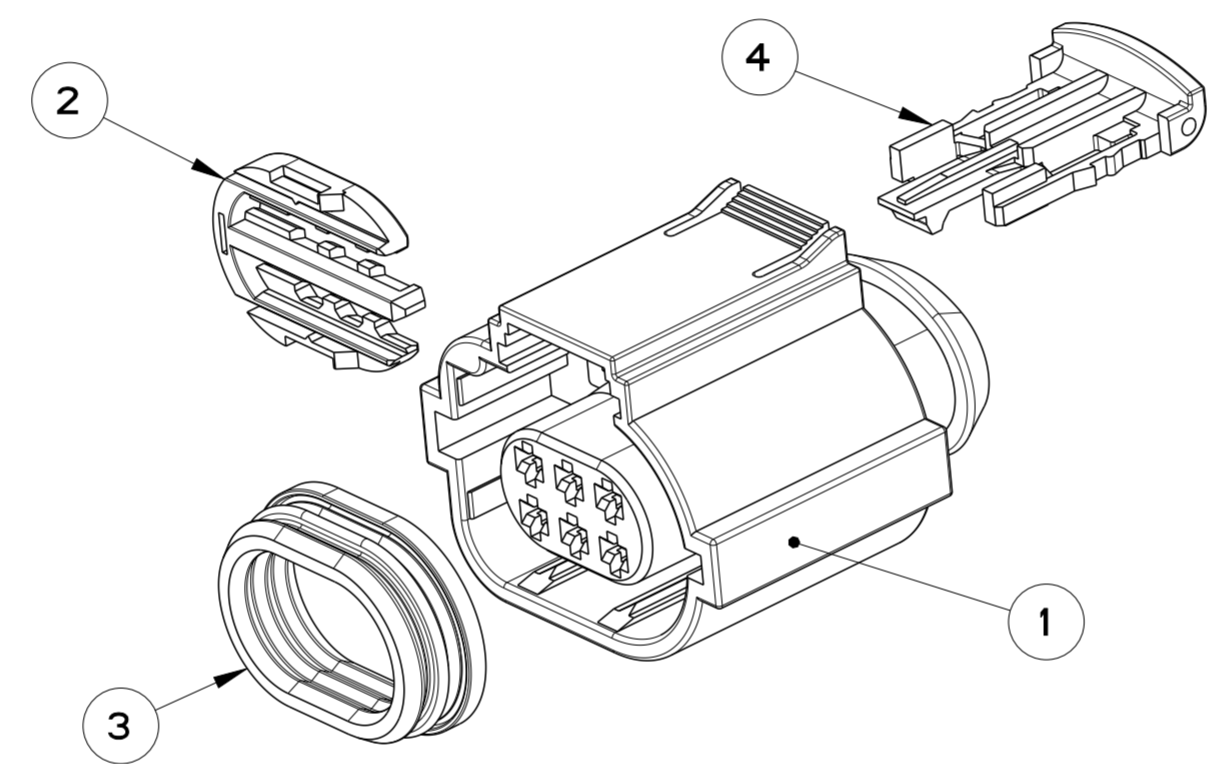
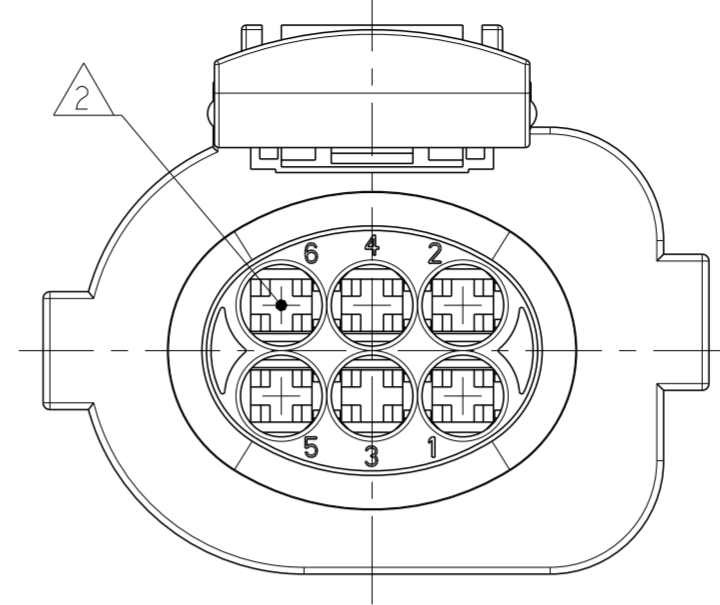
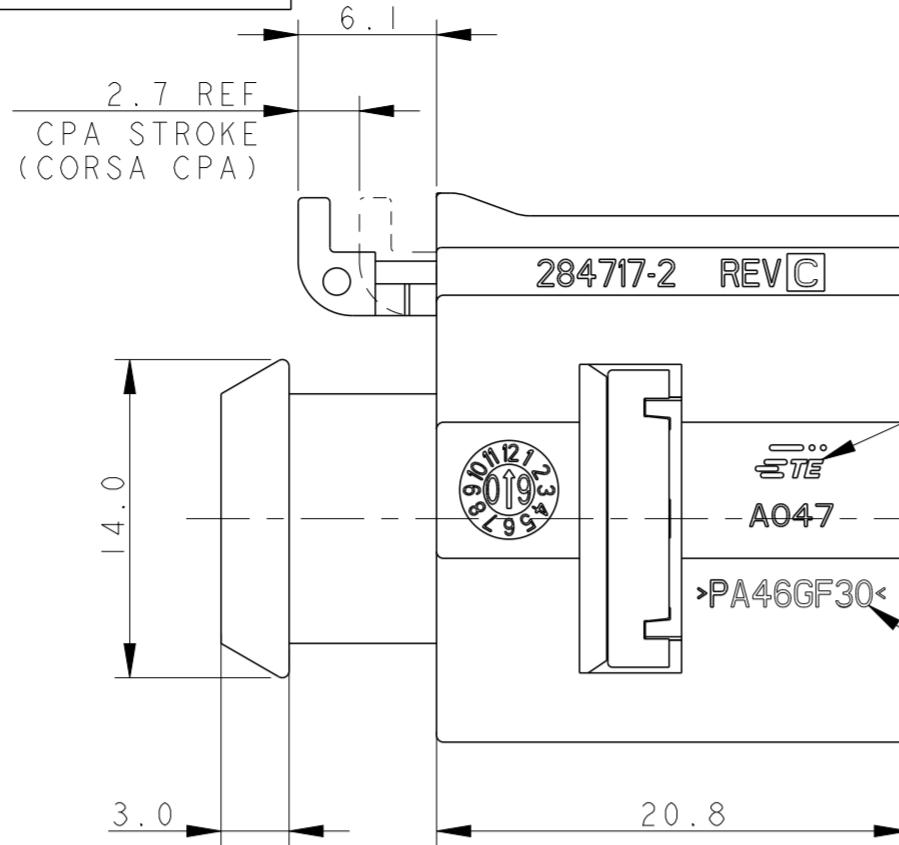
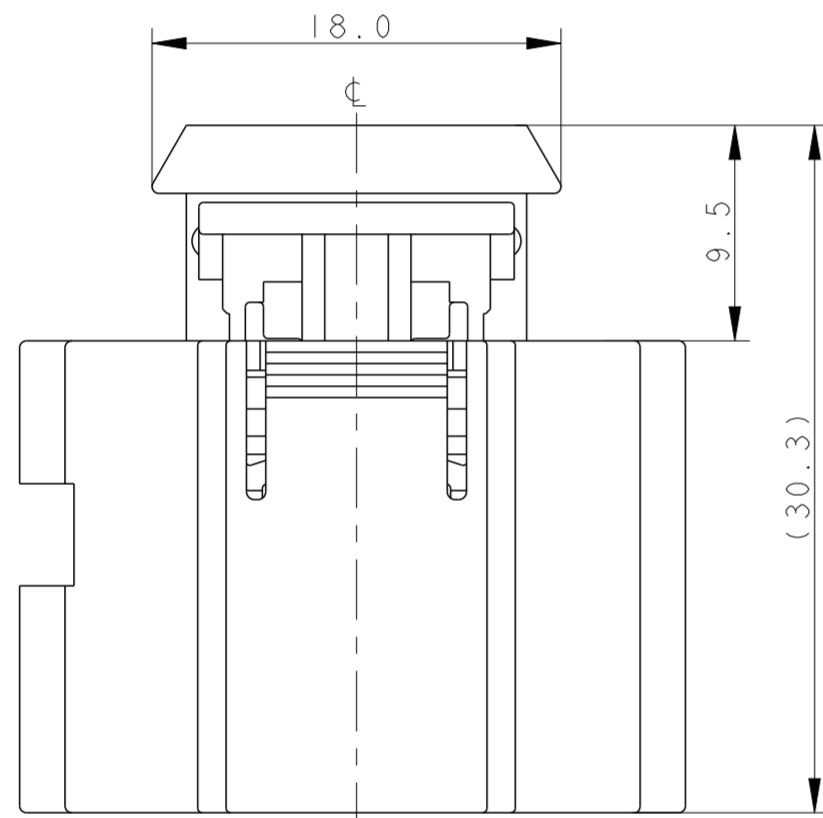
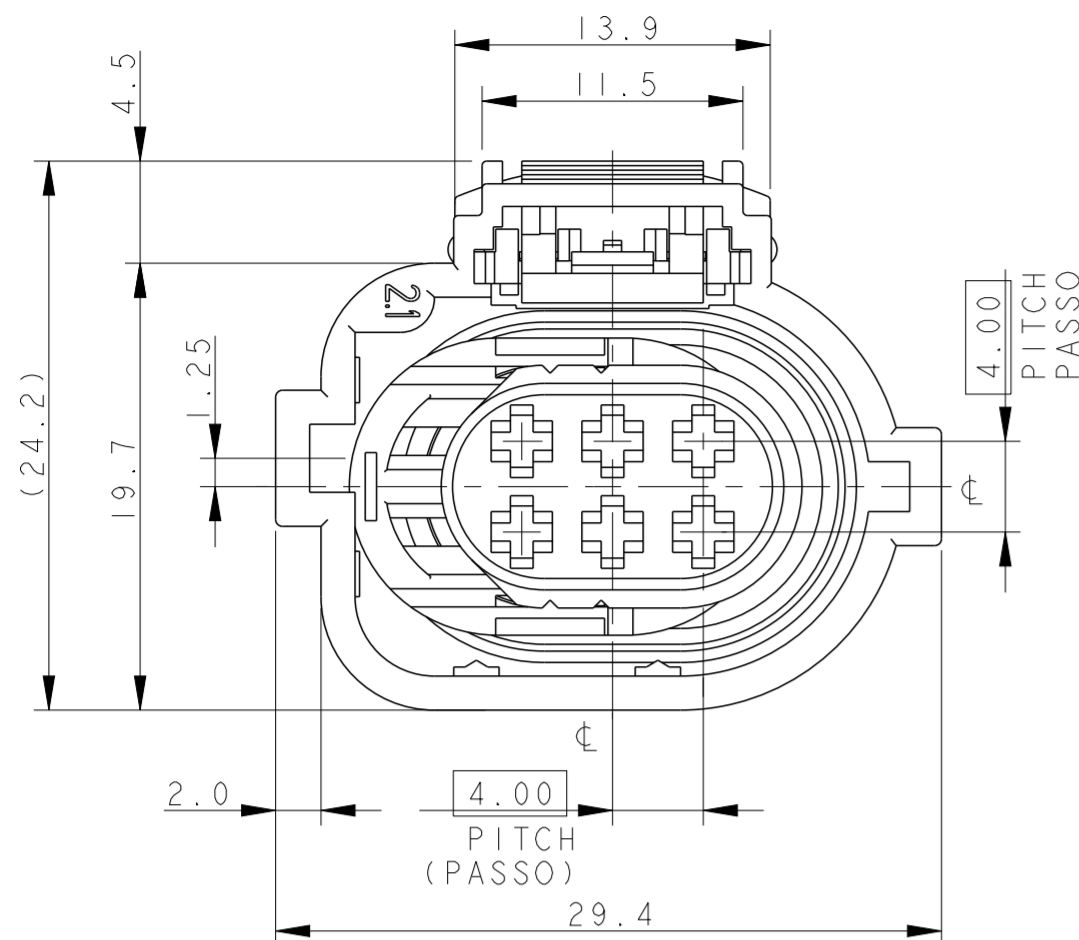


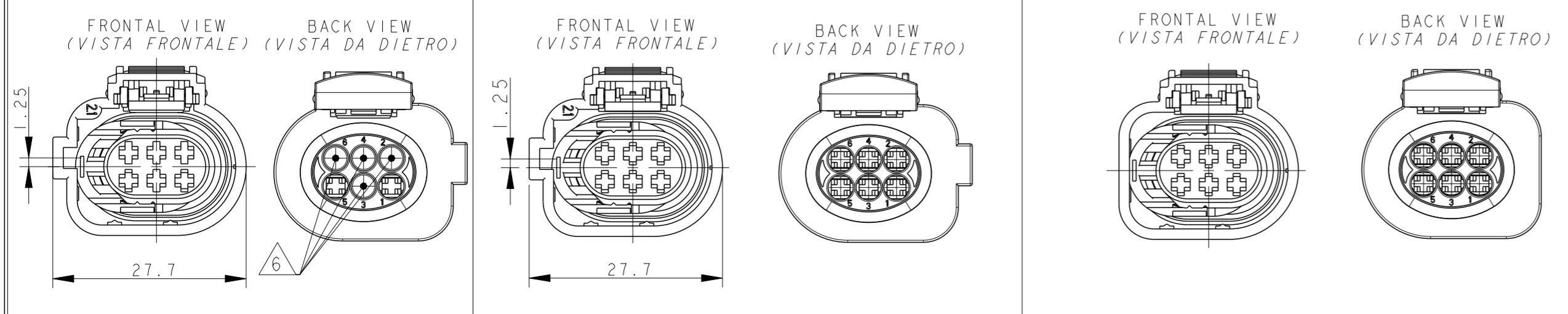
THIS DRAWING IS UNPUBLISHED. QUESTO DISEGNO NON DEVE ESSERE DIVULGATO O RIPRODOTTO. RELEASED FOR PUBLICATION E' CONSENTITA LA DIVULGAZIONE. 2000  
 ALL RIGHTS RESERVED. TUTTI I DIRITTI SONO RISERVATI.

LOC		DIST		REVISIONS			
P	LTR REV	DESCRIPTION	DATE	DWN DIS.	APVD APP.		
	D4	ADDED -7 VERSION (ECO-17-014569)	05OCT2017	M.G.	M.G.		
	D5	REVISED PER ECO-18-005949	18DEC2017	AP	MG		



- 1) FEMALE CONNECTOR SUPPLIED WITH SECONDARY LOCK AND C.P.A. PRE-ASSEMBLED (CONNETTORE PORTAFEMMINE FORNITO CON SECONDARY LOCK E C.P.A. PRE-MONTATI)
- 2) CAVITIES SUITABLE FOR MICRO TIMER II STD. P/N 962876 WIRE RANGE: 0.50+1.0 mm<sup>2</sup> AND TYPE A CONTACTS ACC. TO PRODUCT GROUP DRAWING 1355045 (WIRE RANGE: 0.50+1.0 mm<sup>2</sup>) SINGLE WIRE SEAL P/N 964971-1 (0.50 mm<sup>2</sup>), P/N 963530-1 (0.75 mm<sup>2</sup>) AND P/N 964972-1 (1.0 mm<sup>2</sup>). CAVITY PLUG P/N 963531-1. (CAVITA' ADATTE PER CONTATTI MICRO TIMER II STD. P/N 962876 SEZ. FILO: 0.50+1.0 mm<sup>2</sup> E TIPO A IN ACCORDO AL DISEGNO DI GRUPPO 1355045 (SEZ. FILO: 0.50+1.0 mm<sup>2</sup>) GOMMINO P/N 964971-1 (0.50 mm<sup>2</sup>), P/N 963530-1 (0.75 mm<sup>2</sup>) E P/N 964972-1 (1.0 mm<sup>2</sup>). TAPPO CAVITA' P/N 963531-1).
- 3) FOR COUNTERPART INTERFACE DRAWING SEE SHEET 2 OF 2 (PER IL DISEGNO DELLA CONTROPARTE DI INTERFACCIA, VEDI FOGLIO 2 DI 2)
- 4) MATERIAL AND COLOUR FOR 284716-2: PA4.6 GF30, BLACK MATERIAL AND COLOUR FOR 1-284716-2: PBT GF30, BLACK MATERIAL AND COLORS OTHER DASHES: SEE TABLE (MATERIALE E COLORI ALTRE BARRER: VEDERE TABELLA)
- 5) TYCO ELECTRONICS TRADEMARK (OR, IN ALTERNATIVE, tyco)

<b>P/N 284716-1 REV. D</b> 4 HOUSING COLOUR: GREY; MATERIAL: PA 4.6 GF 30 6 PLUGGED CAVITIES (Nr. 2-3-4-6) (CAVITA' TAPPATE Nr. 2-3-4-6) <b>P/N 1-284716-1 REV. D</b> 4 HOUSING COLOUR: GREY; MATERIAL: PBT GF 30 6 PLUGGED CAVITIES (Nr. 2-3-4-6) (CAVITA' TAPPATE Nr. 2-3-4-6)	<b>P/N 284716-3 REV. D</b> 4 HOUSING COLOUR: BROWN; MATERIAL: PA 4.6 GF 30 <b>P/N 284716-5 REV. D</b> 4 HOUSING COLOUR: GREY; MATERIAL: PA 4.6 GF 30 <b>P/N 284716-7 REV. D</b> 4 HOUSING COLOUR: BLACK; MATERIAL: PA 4.6 GF 30	<b>P/N 1-284716-3</b> 4 HOUSING COLOUR: BROWN; MATERIAL: PBT GF 30 <b>P/N 1-284716-5 REV. D</b> 4 HOUSING COLOUR: GREY; MATERIAL: PBT GF 30 <b>P/N 1-284716-7 REV. D</b> 4 HOUSING COLOUR: BLACK; MATERIAL: PBT GF 30	<b>P/N 284716-4 REV. D</b> 4 HOUSING COLOUR: BLACK; MATERIAL: PA 4.6 GF 30 <b>P/N 284716-6 REV. D</b> 4 HOUSING COLOUR: BLACK; MATERIAL: PA66 G.F 30. 3 TE CONNECTIVITY COUNTERPART: P/N 1565597-1	<b>P/N 1-284716-4 REV. D</b> 4 HOUSING COLOUR: BLACK; MATERIAL: PBT GF 30
---	--	--	--	--



**P/N 284716-2 / 1-284716-2 REV. D AS SHOWN**

ITEM	DESCRIPTION (DESCRIZIONE)	MATERIAL (MATERIALE)	COLOUR (COLORE)	Q.TY (Q.TA')
1	HOUSING (BLOCCHETTO)	4	4	1
2	SECONDARY LOCK (AGGANCIO SECONDARIO)	PA66 G.F 30	RED (ROSSO)	1
3	PERIPHERAL SEAL (GUARNIZIONE)	LSR (GOMMA SILICONICA)	RED (ROSSO)	1
4	C.P.A.	PA66 G.F 13	YELLOW (GIALLO)	1

THIS DRAWING IS A CONTROLLED DOCUMENT. QUESTO DISEGNO E' UN DOCUMENTO DI PROPRIETA' E RESPONSABILITA' DELL'AMP INCORPORATED, E' SOGGETTO A VARIAZIONI. PER OTTENERE L'ULTIMA REVISIONE DEL DISEGNO CONTATTARE L'UFFICIO TECNICO RESPONSABILE.

DWN/DIS: M. SARDI 24NOV2000  
 CHK/CONT: O. CANUIO 24NOV2000

DIMENSIONS: DIMENSIONI: (MM)  
 TOLERANCES: TOLLERANZE: SE NON DIVERSAMENTE SPECIFICATO  
 0 PLC/DEC: ±0.5  
 1 PLC/DEC: ±0.3  
 2 PLC/DEC: ±0.1  
 3 PLC/DEC: ±0.1  
 4 PLC/DEC: ±0.1  
 ANGLES/ANGOLI: ±1°

FINISH FINITURA: SEE TABLE

PRODUCT SPEC SPEC DI PRODOTTO: 108-20230  
 APPLICATION SPEC SPEC DI APPLICAZIONE: 411-20068

WEIGHT PESO: -

CUSTOMER DRAWING DISEGNO PER CLIENTE SOLO PER RIFERIMENTO

SCALE SCALA: 3:1

SHEET FOGLIO: 1 OF DI: 2

REV: D5

NAME NOME: M. SARDI

SIZE: A2

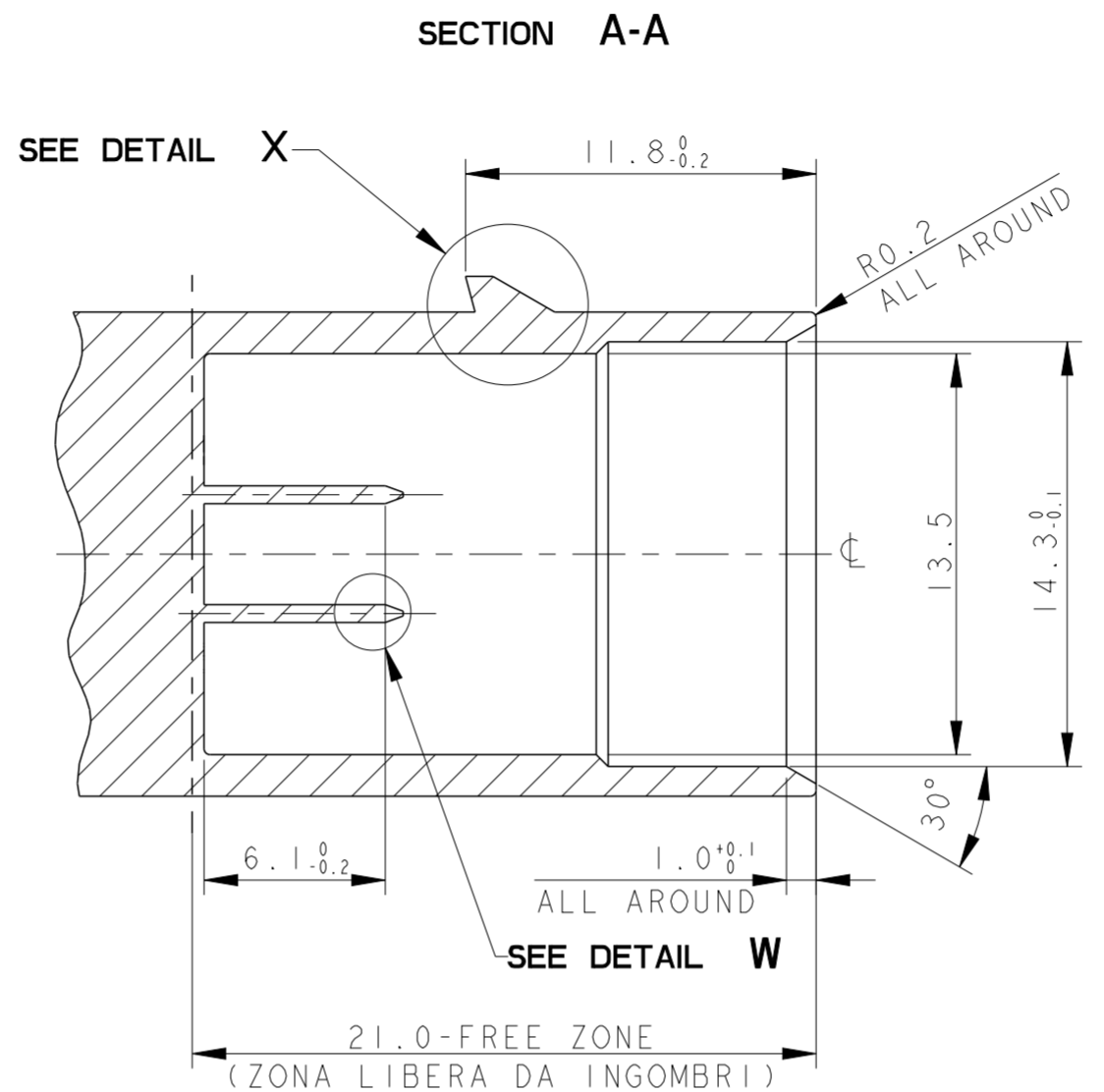
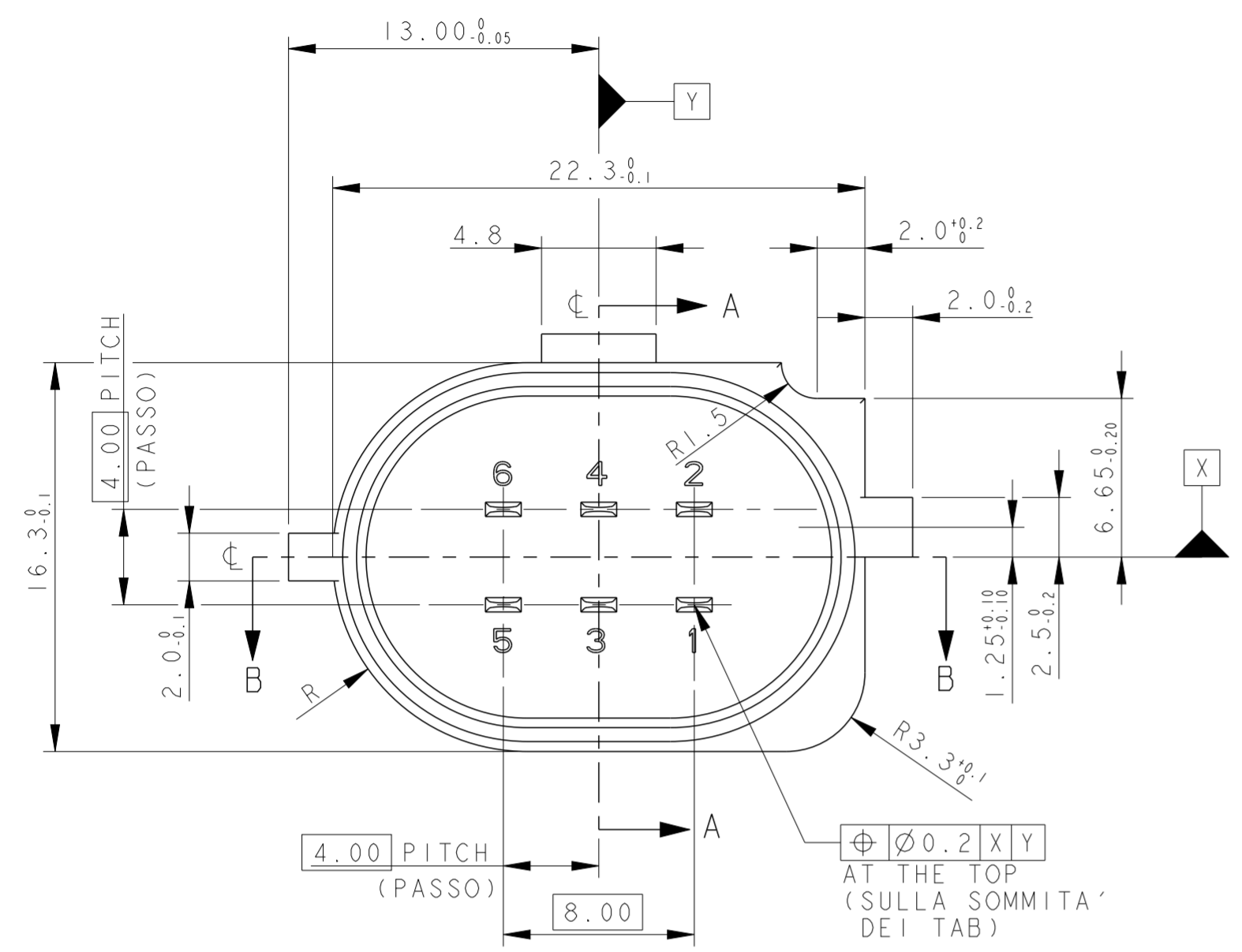
CAGE CODE: 0779

DRAWING NO. NUMERO: C-284716

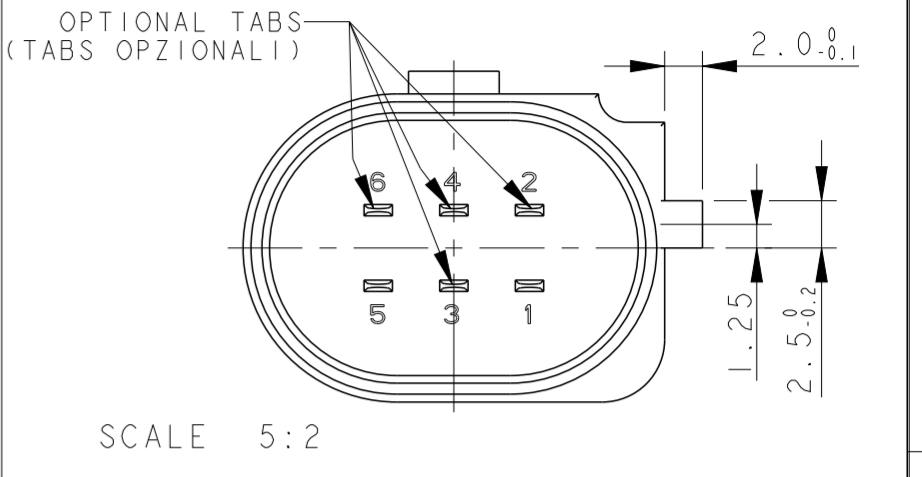
RESTRICTED TO: -

THIS DRAWING IS UNPUBLISHED.  
 QUESTO DISEGNO NON DEVE ESSERE DIVULGATO O RIPRODOTTO  
 RELEASED FOR PUBLICATION  
 E' CONSENTITA LA DIVULGAZIONE  
 2000  
 ALL RIGHTS RESERVED.  
 TUTTI I DIRITTI SONO RISERVATI

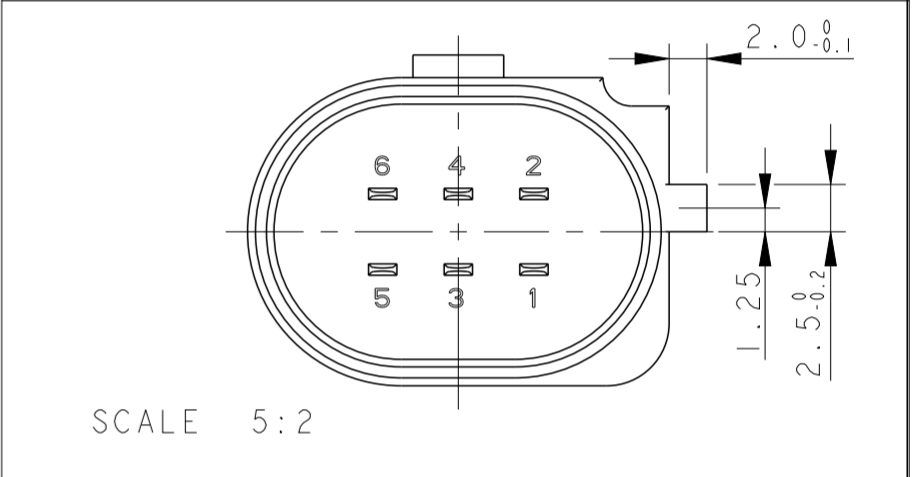
LOC	DIST	P	LTR	REV	REVISIONS REVISIONI	DATE DATA	DWN DIS.	APVD APP.
A1	-				SEE SHEET 1			



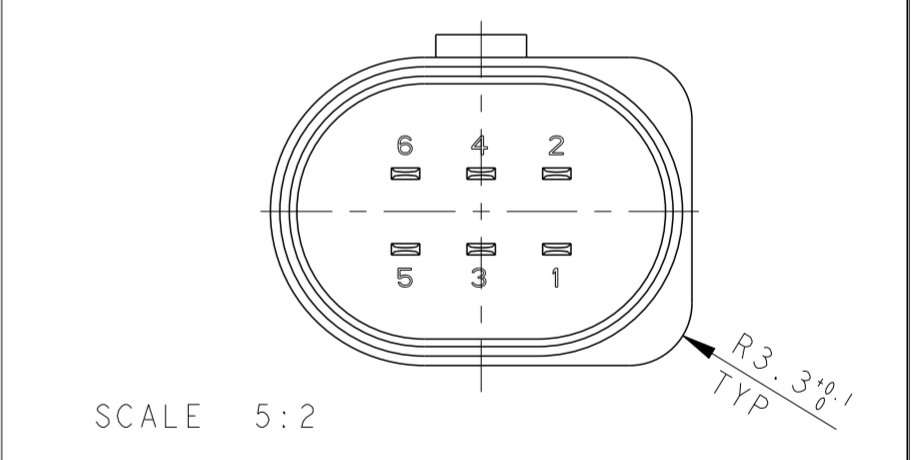
COUNTERPART SUITABLE FOR 6W RECEPTACLE CONNECTOR P/Ns 284716-1, 1-284716-1 - EGR APPLICATION (DIMA ADATTA PER CONNETTORE 6 VIE P/Ns 284716-1, 1-284716-1 APPLICAZIONE EGR)



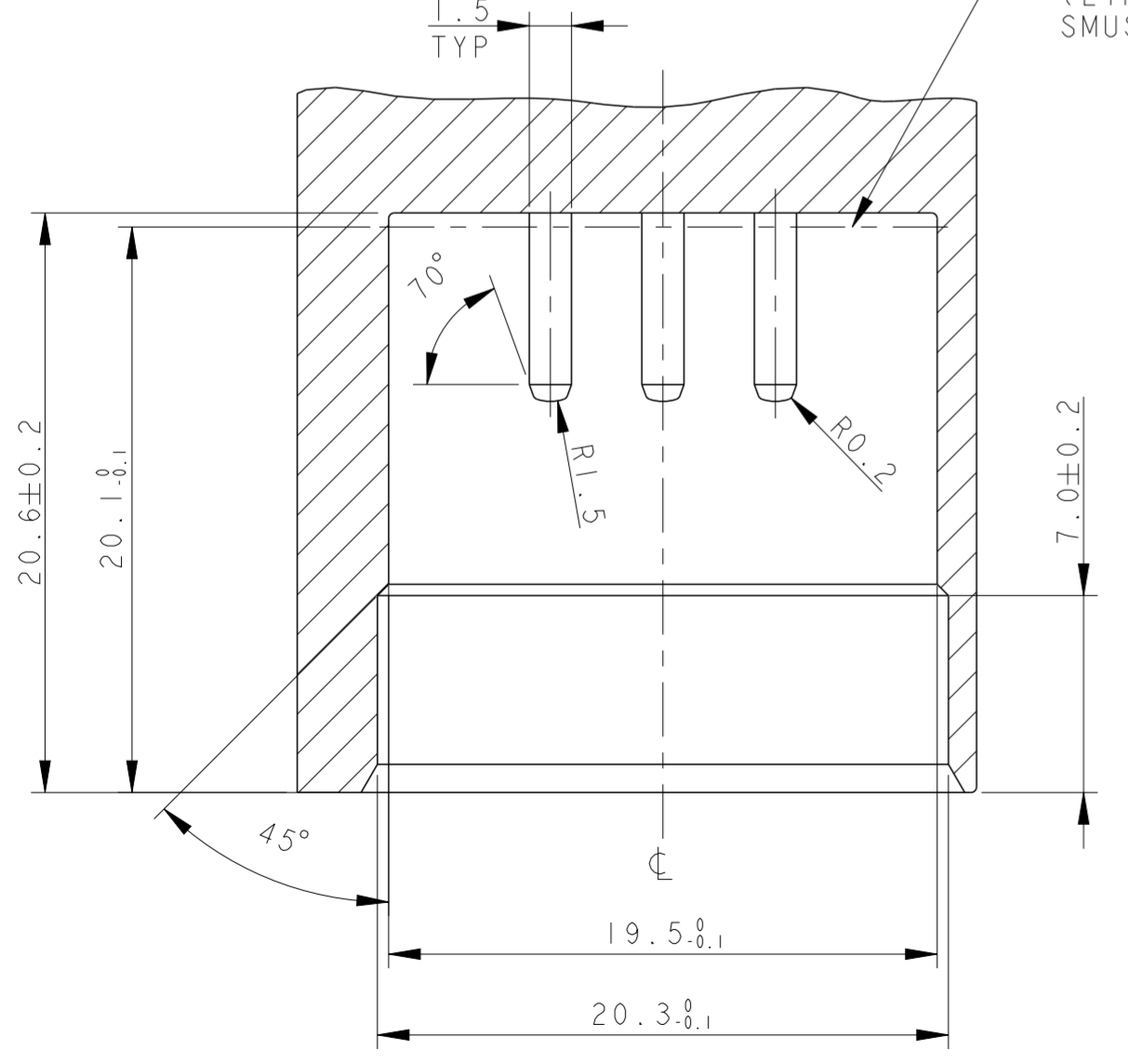
COUNTERPART SUITABLE FOR: 6W RECEPTACLE CONNECTORS P/Ns 284716-3, 1-284716-3, 284716-5, 1-284716-5, 284716-7 & 1-284716-7. (DIMA ADATTA PER CONN. 6 VIE P/Ns 284716-3, 1-284716-3, 284716-5, 1-284716-5, 284716-7 & 1-284716-7)



COUNTERPART SUITABLE FOR 6W RECEPTACLE CONNECTORS P/Ns 284716-4, 1-284716-4 & 284716-6 - UEGO APPLICATION (DIMA ADATTA PER CONNETTORI 6 VIE P/Ns 284716-4, 1-284716-4 & 284716-6 APPLICAZIONE Sonda LAMBDA)

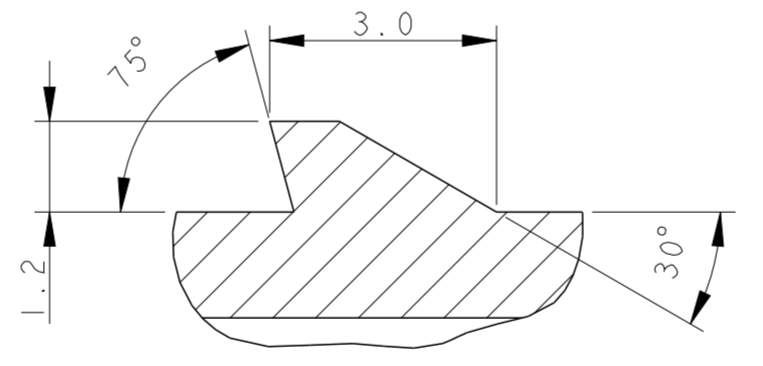


SECTION B-B

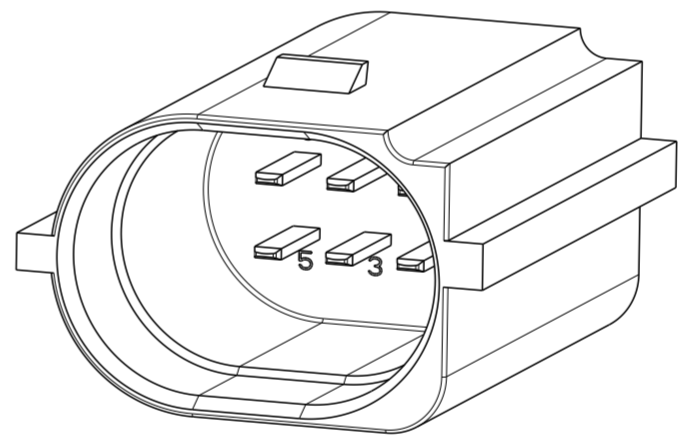
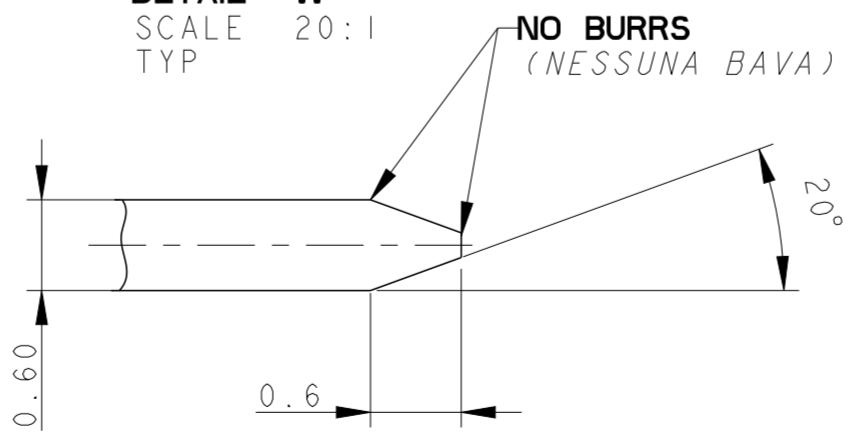


UPPER LIMIT FOR PLASTIC CHAMFERS AROUND THE TABS BASE (LIMITE SUPERIORE PER EVENTUALI SMUSSI ALLA BASE DEI TABS)

DETAIL X SCALE 10:1



DETAIL W SCALE 20:1



1) COUNTERPART SUITABLE FOR 6W RECEPTACLE HOUSING FOR MT2 CNT FOR THROTTLE VALVE P/N 284716-2, 1-284716-2 AS SHOWN (DISEGNO DIMA ADATTA PER CONNETTORE 6W PER CONTATTI MT2 PER VALVOLA FARFALLATA P/N 284716-2, 1-284716-2)

2) MATERIALS (MATERIALI):  
 BODY: PLASTIC MATERIAL SUITABLE FOR 140°C TEMPERATURE (CORPO: MATERIALE PLASTICO ADATTO AD UNA TEMPERATURA DI 140°C)  
 TABS: BRONZE (CuSn6) WITH 0.8µm MIN. GOLD OVER 2µm MIN. NICKEL (LINGUETTE: BRONZO CON 0.8µm MIN. DI ORO SU 2µm MIN. DI NICKEL)

THIS DRAWING IS A CONTROLLED DOCUMENT. QUESTO DISEGNO È UN DOCUMENTO DI PROPRIETÀ E RESPONSABILITÀ DELL'AMP INCORPORATED, È SOGGETTO A VARIAZIONI. PER OTTENERE L'ULTIMA REVISIONE DEL DISEGNO CONTATTARE L'UFFICIO TECNICO RESPONSABILE.		DWN/DIS. 24NOV2000 M. SARDI	TE Connectivity	
DIMENSIONS: DIMENSIONI: (MM)		CHK/CONT. 24NOV2000 O. CANUTO		
TOLERANCES UNLESS OTHERWISE SPECIFIED: TOLLERANZE: SE NON DIVERSAMENTE SPECIFICATO		APVD/APP. -	NAME NONE	
0 PLC/DEC: ±0.5 1 PLC/DEC: ±0.3 2 PLC/DEC: ±0.1 3 PLC/DEC: ± 4 PLC/DEC: ± ANGLES/ANGOLI ±1°		PRODUCT SPEC SPEC DI PRODOTTO 108-20230	6 POS. MT11 RECEPTACLE CONNECTOR ASSEMBLY (CONNETTORE 6 VIE PER CONTATTI MT-11)	
MATERIAL FINISH FINITURA		APPLICATION SPEC SPEC DI APPLICAZIONE 411-20068	SIZE A2	RESTRICTED TO -
2		WEIGHT PESO -	CAGE CODE 0779	NUMERO 284716
CUSTOMER DRAWING		DISEGNO PER CLIENTE SOLO PER RIFERIMENTO	SCALE 3:1	SHEET 2 OF 2

单击下面可查看定价，库存，交付和生命周期等信息

[>>TE Connectivity\(泰科\)](#)