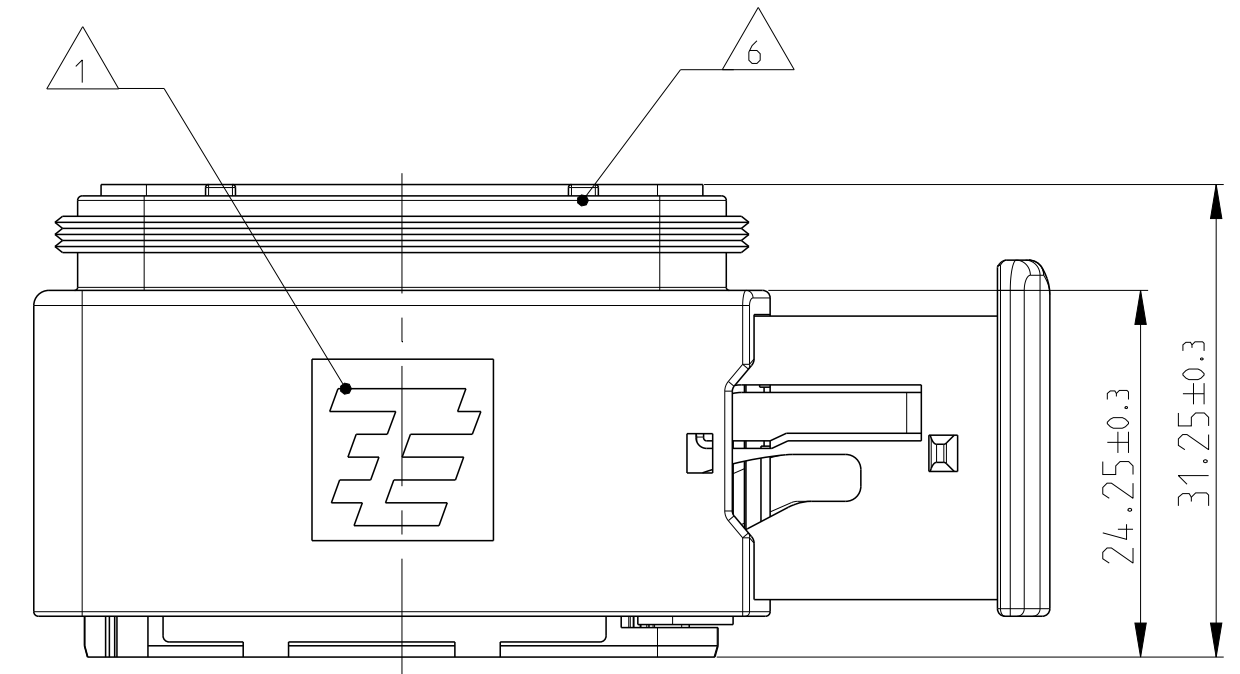
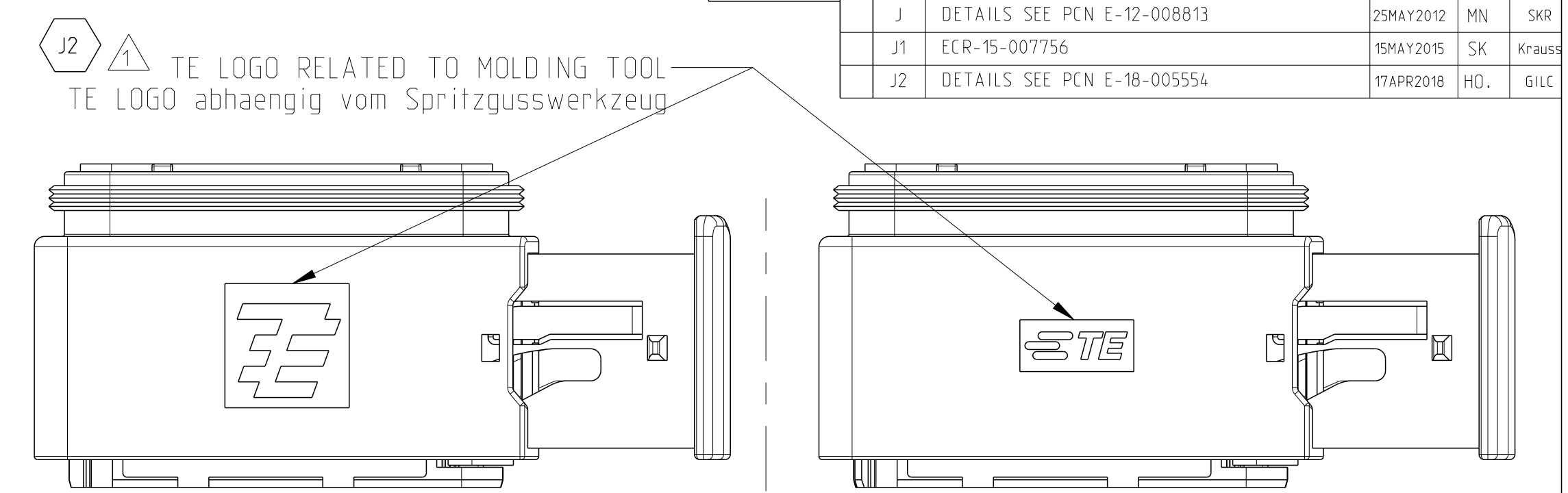
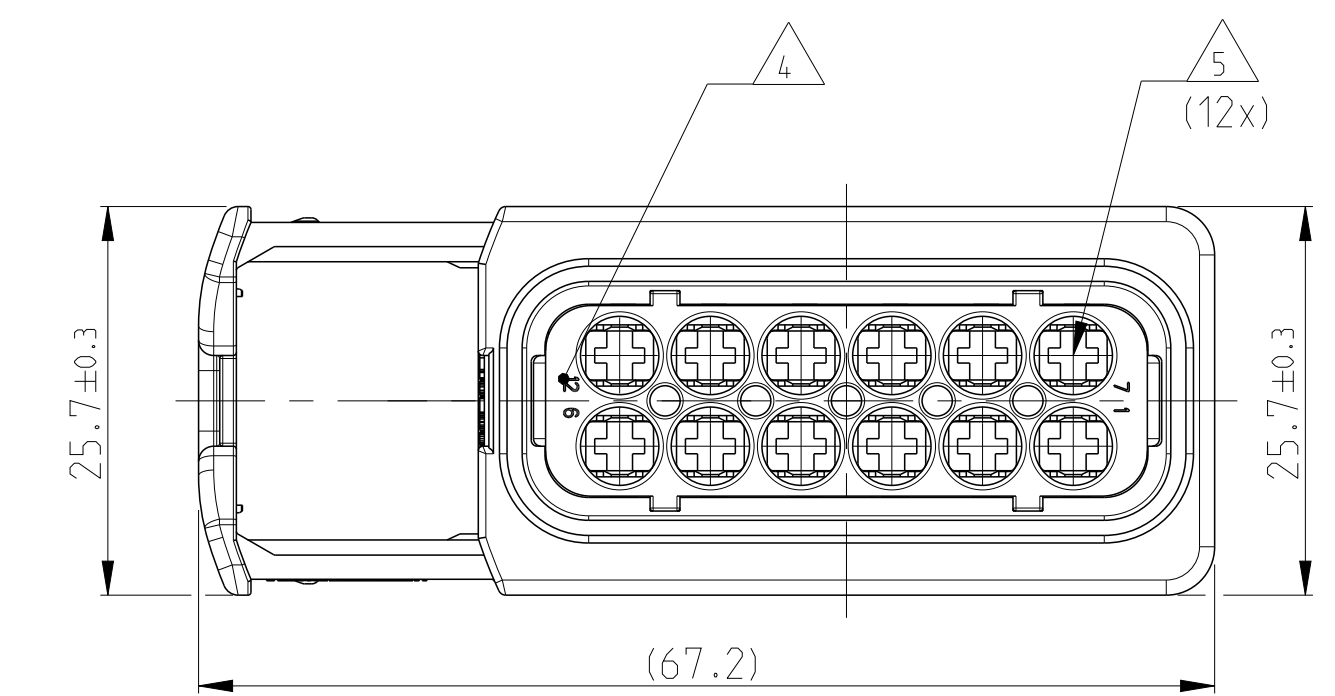
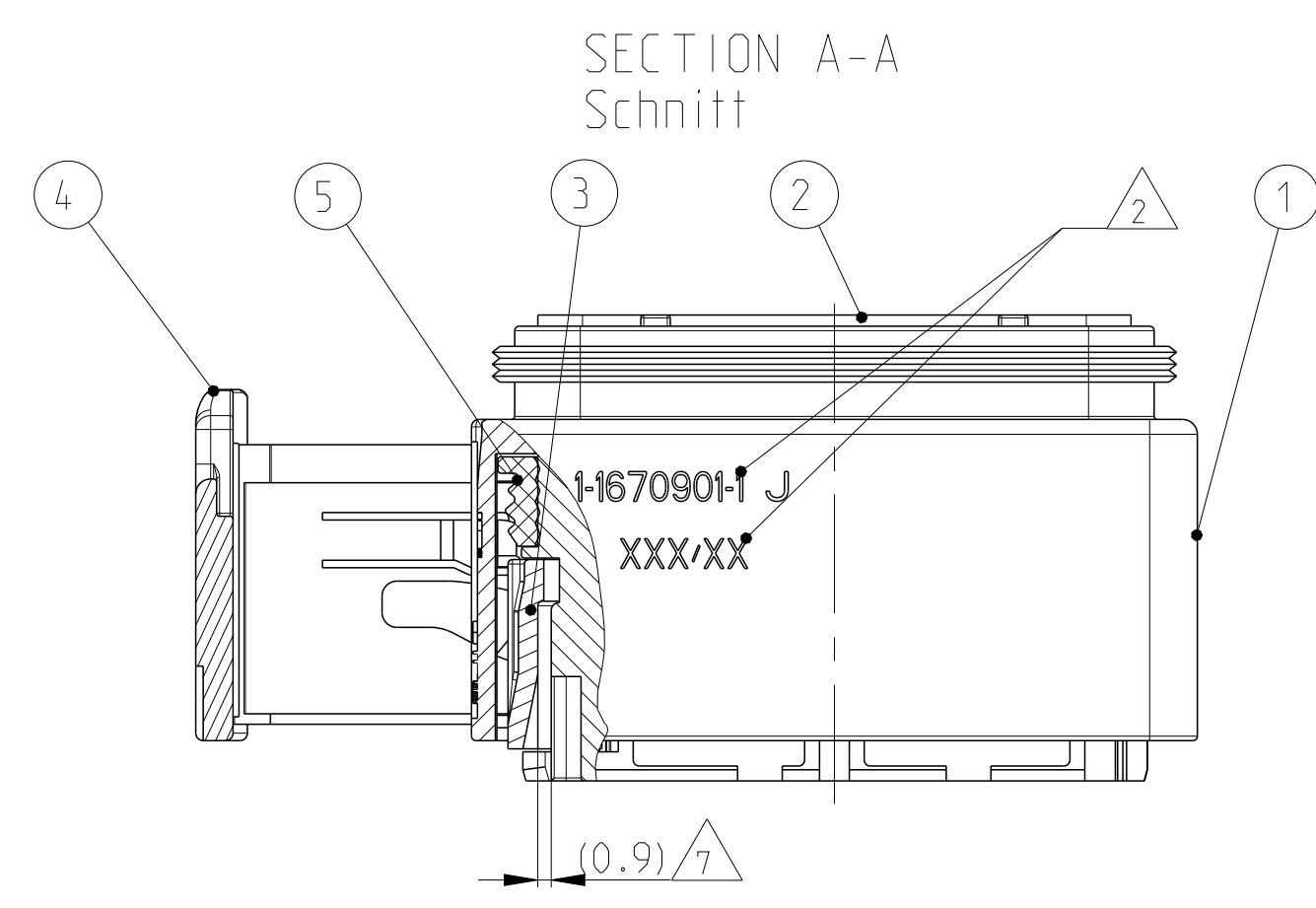
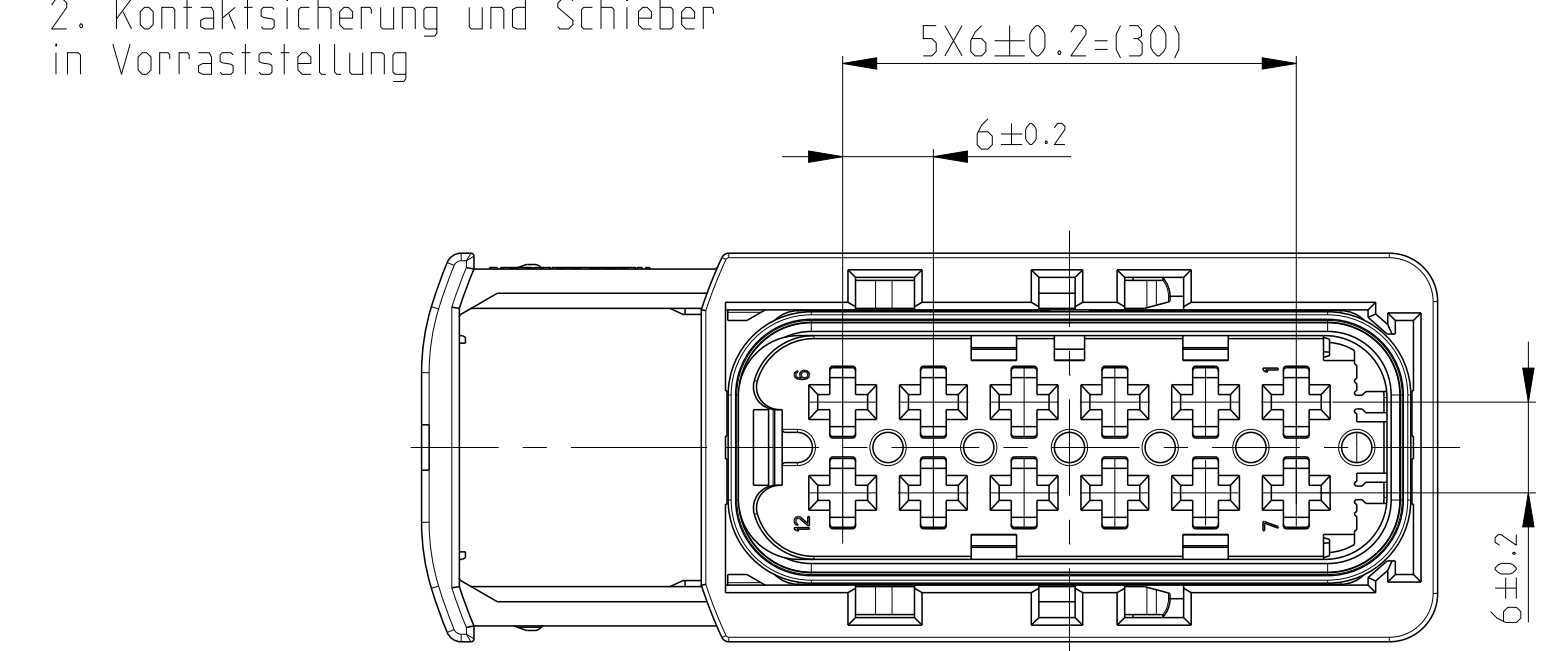
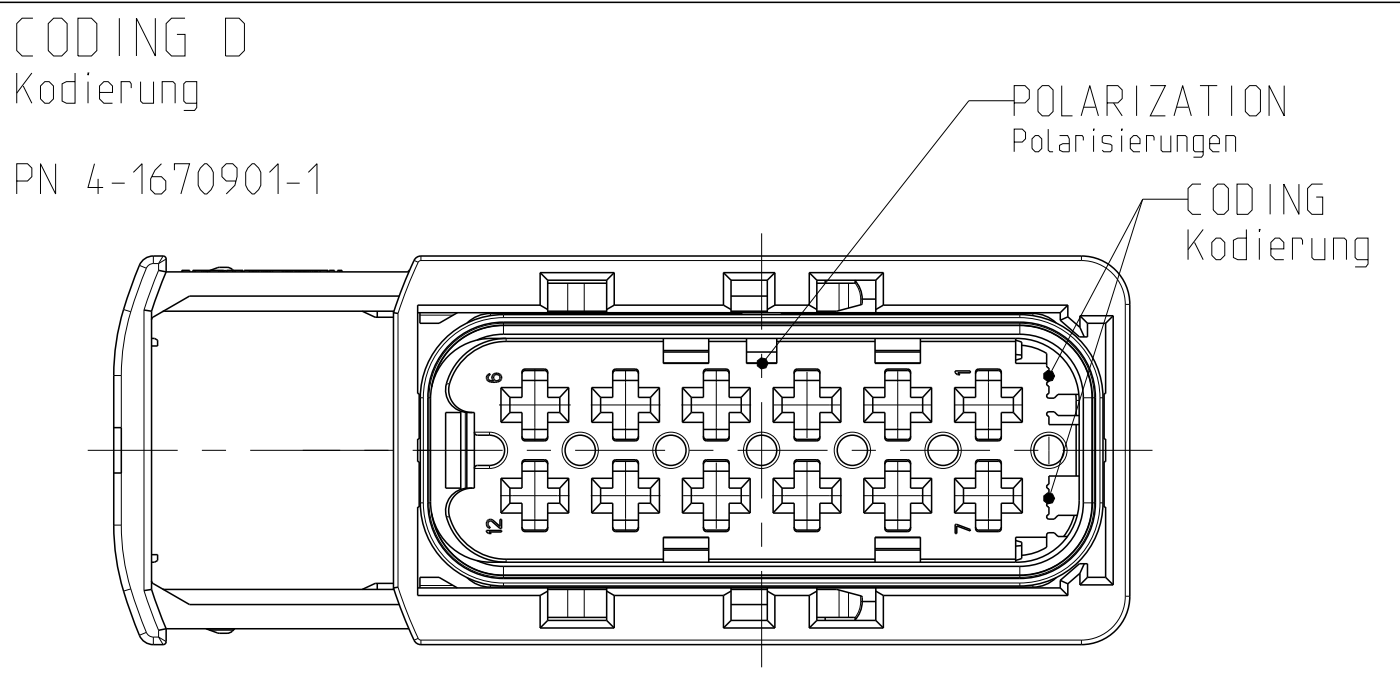
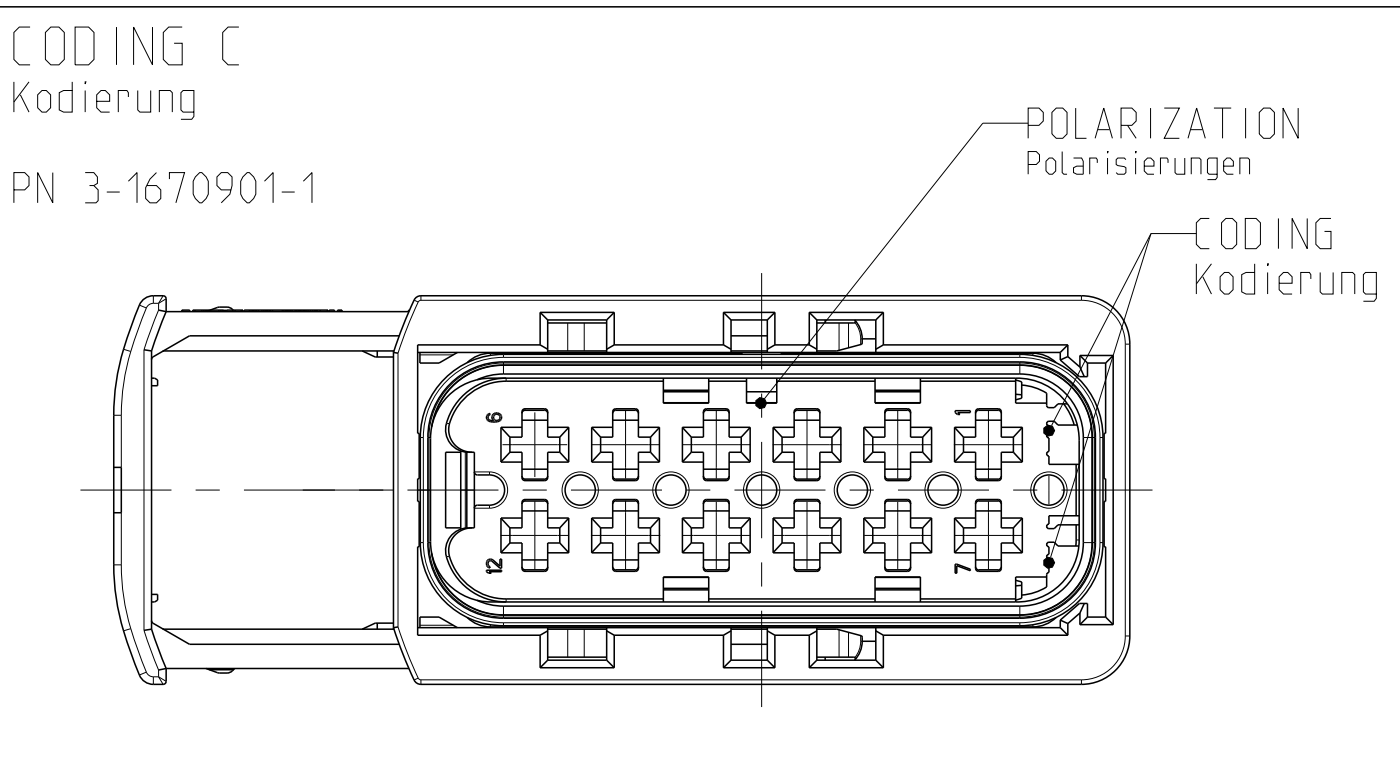
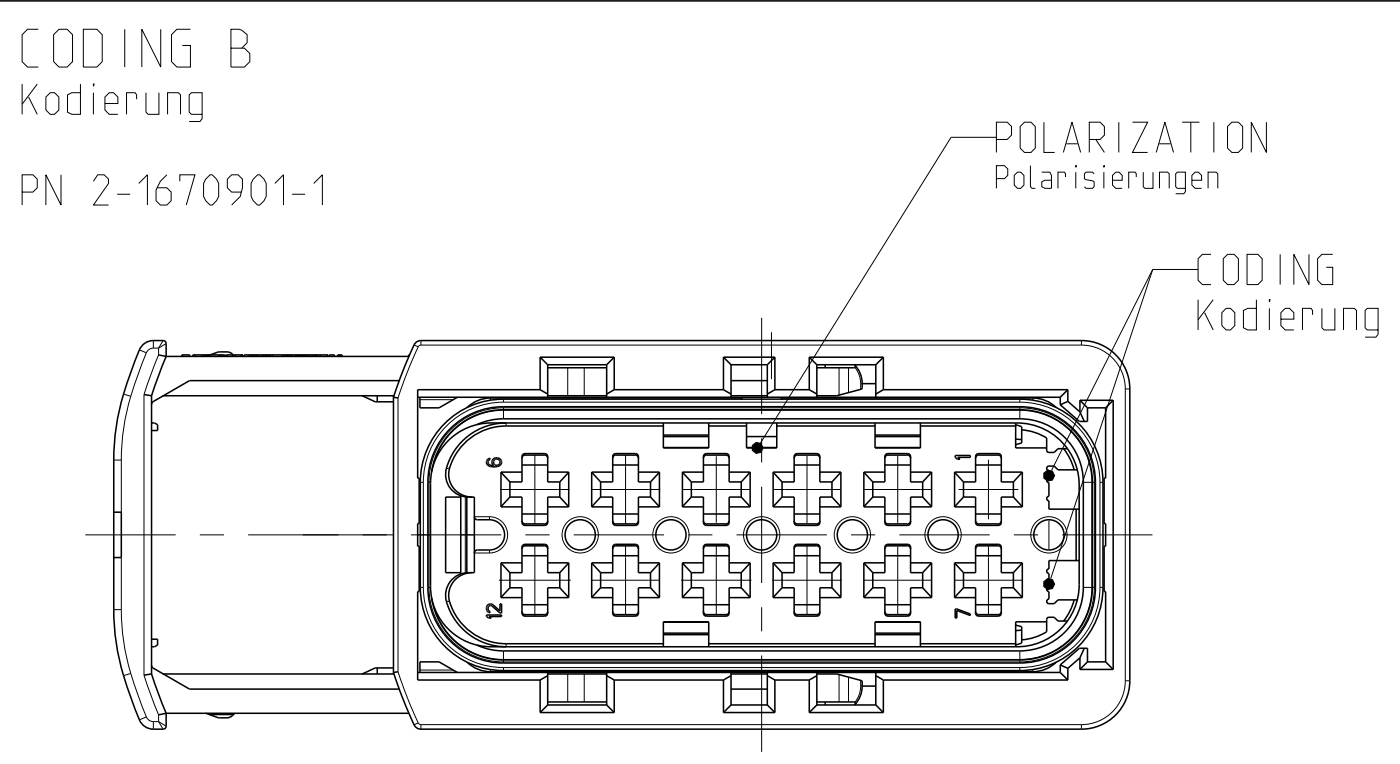
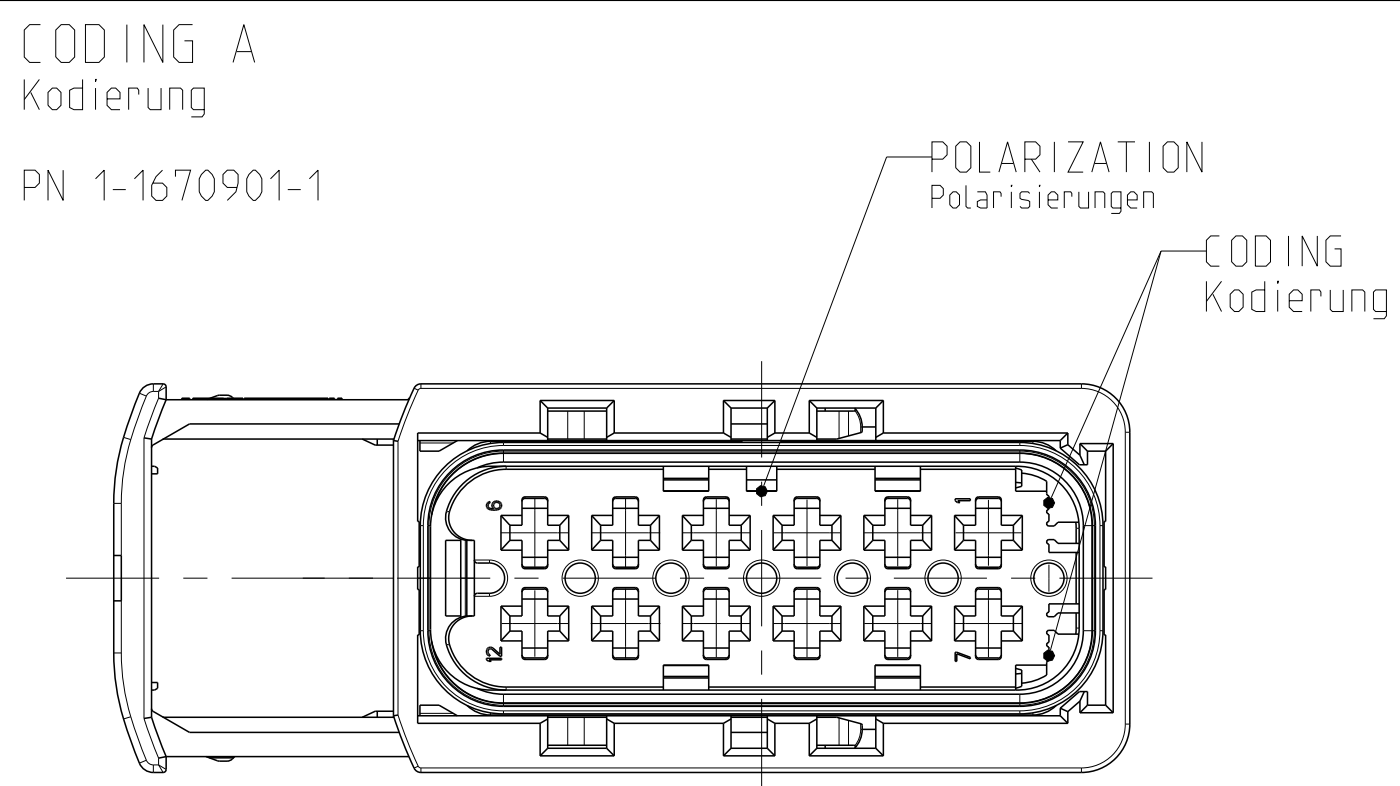
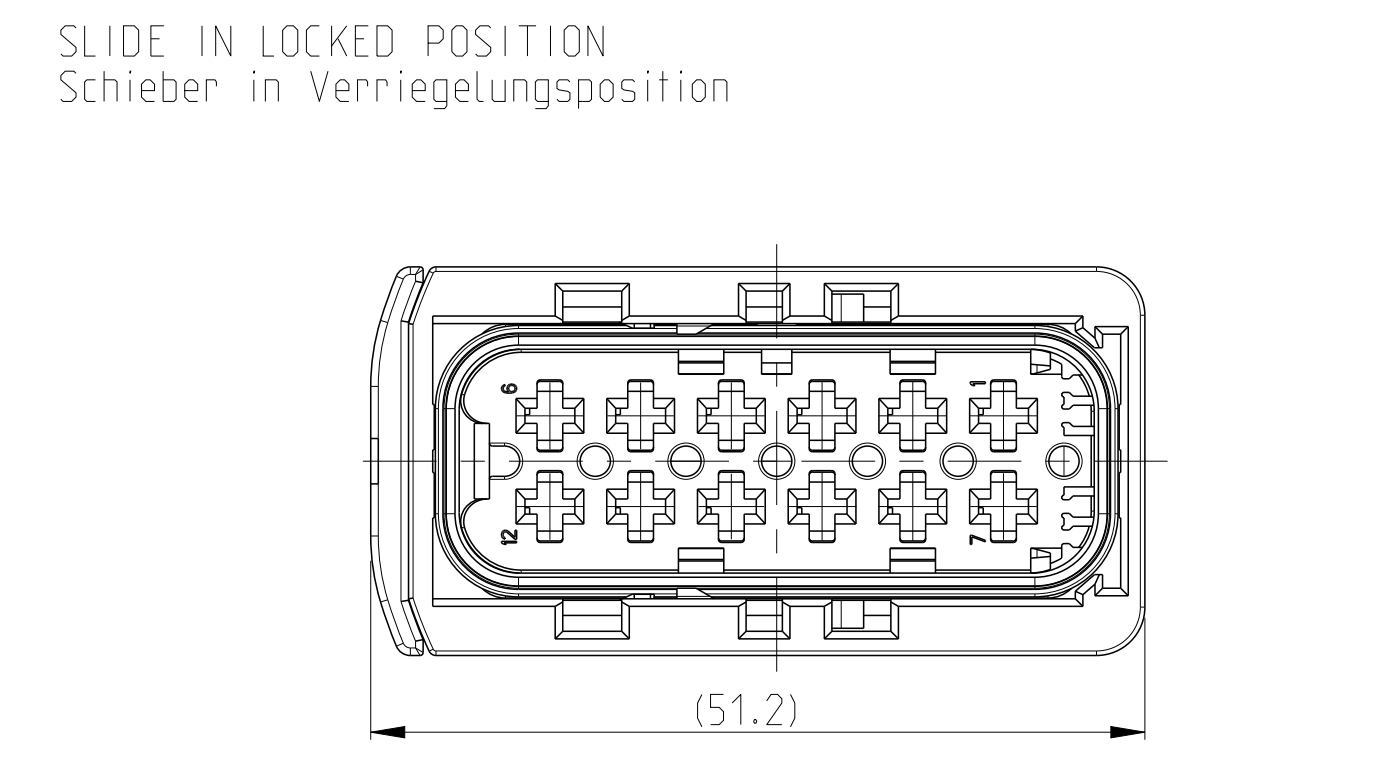


DELIVERY CONDITION:  
 Lieferzustand:

SECONDARY LOCKING AND SLIDE  
 IN PRE-LOCKED POSITION  
 2. Kontaktsicherung und Schieber  
 in Vorraststellung

1-1670901-1 AS SHOWN  
 1-1670901-1 wie gezeigt

LOC	DIST	REV	DATE	BY	CHK	APPV
A1	-	H1	01FEB2012	Mh	Kraus	
		J	25MAY2012	MN	SKR	
		J1	15MAY2015	SK	Kraus	
		J2	17APR2016	HO	GILC	



- NOTES  
 Bemerkungen
- TE LOGO  
 TE Logo
  - ASSY PN, PRODUCTION DATE (CALENDAR DAY/YEAR):  
 MARKING OPTIONAL AS LASER ENGRAVING OR  
 LASER WITH COLOR CHANGE  
 Assy PN, Produktionsdatum (Kalendertag/Jahr):  
 Beschriftung wahlweise als Lasergravur oder Laser mit Farbumschlag
  - BULK PACKAGING IN CORRUGATED BOX  
 Schüttgut im Versandkarton
  - CAVITY NUMBERING  
 Kammerbezeichnung
  - CAVITIES MATED WITH AMP MCP 2.8  
 SEE PRODUCT GROUP DRAWING  
 TE NO: 1355036  
 MAX. WIRE SIZE: 2.5mm<sup>2</sup> FLR (AWG12 TXL)  
 Kontaktkammern passend fuer AMP MCP 2.8  
 siehe Produktgruppenzeichnung  
 TE Nr: 1355036  
 max. Drahtgroessenbereich: 2.5mm<sup>2</sup> FLR (AWG12 TXL)
  - SUITABLE COVERS PN 1670865, 1670866  
 Passende Kappen PN 1670865, 1670866
  - SLIDING DISTANCE OF SECONDARY LOCKING  
 Verschiebeweg der 2. Kontaktsicherung
  - FITS TO TE INTERFACE DRAWING 114-18799-1  
 Passend zur Ausfuehrungsvorschrift 114-18799-1
  - SUITABLE COUNTERPART TE-NO. N.N  
 passendes Gegenstueck TE-Nr. N.N
  - MALFUNCTION CAUSED BY LACQUER IS NOT  
 COVERED BY TYCO ELECTRONICS WARRANTY.  
 Funktionsbeeintraechtigung durch Lackieren liegt nicht im  
 Einfluss und Gewaehrleistungsumfang von Tyco Electronics.

ITEM NO	DESCRIPTION	COLOUR	MATERIAL
1	RECEPTACLE HSG Buchsengehäuse	BLACK schwarz	PBT-GF30 / V-0
2	2POS. AMP MCP 2.8 CAVITY BLOCK CODE "A" ZDOR. AMP MCP 2.8 Kammerblock Kodierung "A"	BLACK schwarz	PBT-GF30 / V-0
2	2POS. AMP MCP 2.8 CAVITY BLOCK CODE "B" ZDOR. AMP MCP 2.8 Kammerblock Kodierung "B"	GREEN grün	PBT-GF30 / V-0
2	2POS. AMP MCP 2.8 CAVITY BLOCK CODE "C" ZDOR. AMP MCP 2.8 Kammerblock Kodierung "C"	GREEN grün	PBT-GF30 / V-0
2	2POS. AMP MCP 2.8 CAVITY BLOCK CODE "D" ZDOR. AMP MCP 2.8 Kammerblock Kodierung "D"	BLUE blau	PBT-GF30 / V-0
3	CONTACT PIN ZDOR. AMP MCP 2.8 Kontaktstift	YELLOW gelb	PBT-GF30 / V-0
4	U-SLIDE U-Schieber	YELLOW gelb	PBT-GF30 / V-0
5	SEAL Dichtung	WHITE weiss	MVO

TE ORDER-NO. TE Bestell-Nr.	REV.	NO. OF POS. Polzahl	CODE Kodierung	COLOUR OF CAVITY BLOCK Farbe des Kammerblocks	QUANTITY Stueck	ITEM NO ASSY
4-1670901-1	J	12	D	BLUE blau	1	4
3-1670901-1	J	12	C	GREEN gruen	1	3
2-1670901-1	J	12	B	GREY grau	1	2
1-1670901-1	J	12	A	BLACK schwarz	1	1

THIS DRAWING IS A CONTROLLED DOCUMENT.  
 DIESER ZEICHNUNGSDRUCK IST EIN KONTROLLIERTES DOKUMENT.  
 DIMENSIONS: MASSENHÖHEN (mm)

TOLERANCES UNLESS OTHERWISE SPECIFIED:  
 ANGABEN UNLESS OTHERWISE SPECIFIED:  
 ANGABEN UNLESS OTHERWISE SPECIFIED:

FINISHES AND COLOURS: FINISCHEN UND FARBEN  
 SEE TABLE: SIEHE TABELLE

MATERIAL: SEE TABLE  
 siehe Tabelle

Customer Drawing

OWN: N. Pfaffmann  
 CHK: F. Ellrop  
 APVD: F. Eberwein

220CT2008  
 220CT2008  
 220CT2008

NAME: 12POS. AMP MCP 2.8, REC. HSG  
 12pol. AMP MCP 2.8, Buchsengehäuse  
 HDSCS - GROUP E

SIZE: 114-18799-1  
 CAGE CODE: 00779  
 DRAWING NO: 1-1670901

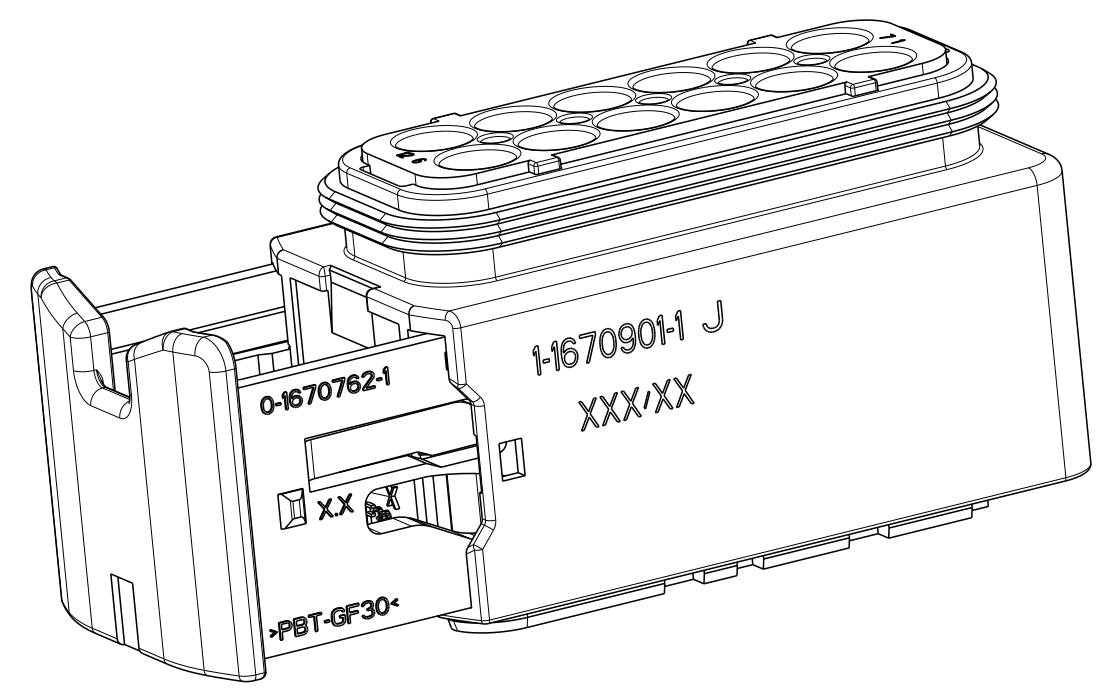
RESTRICTED TO NUR FÜR

WEIGHT: 31.2g  
 GEWICHT

SCALE: 2:1  
 MASSSTAB

SHEET: 1 OF 1  
 BLATT

REV: J2



单击下面可查看定价，库存，交付和生命周期等信息

[>>TE Connectivity\(泰科\)](#)