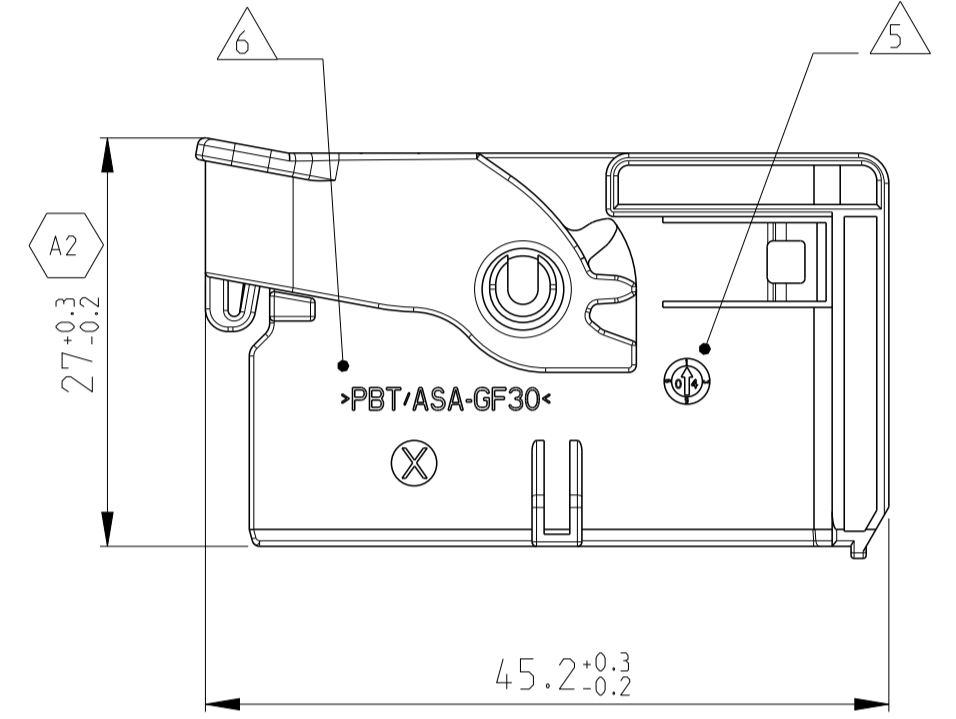
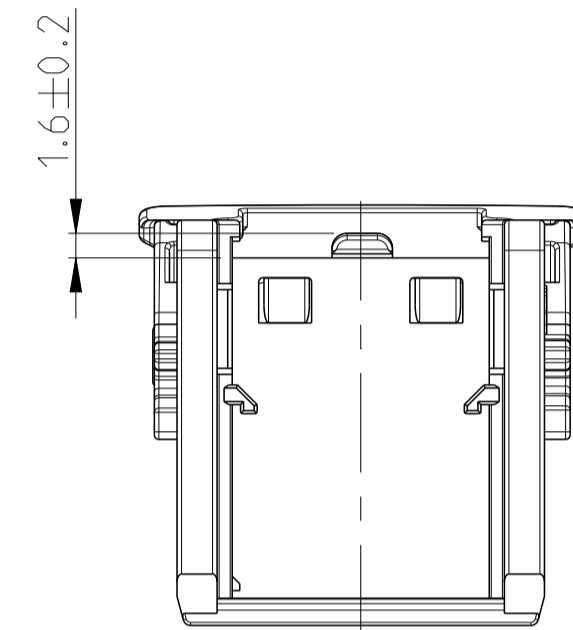
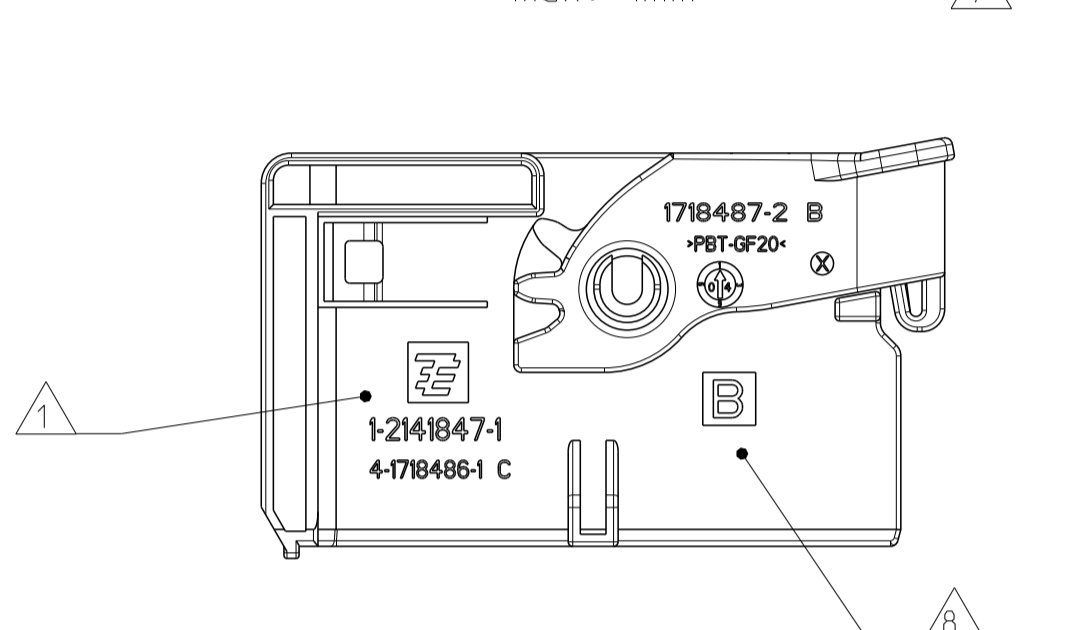
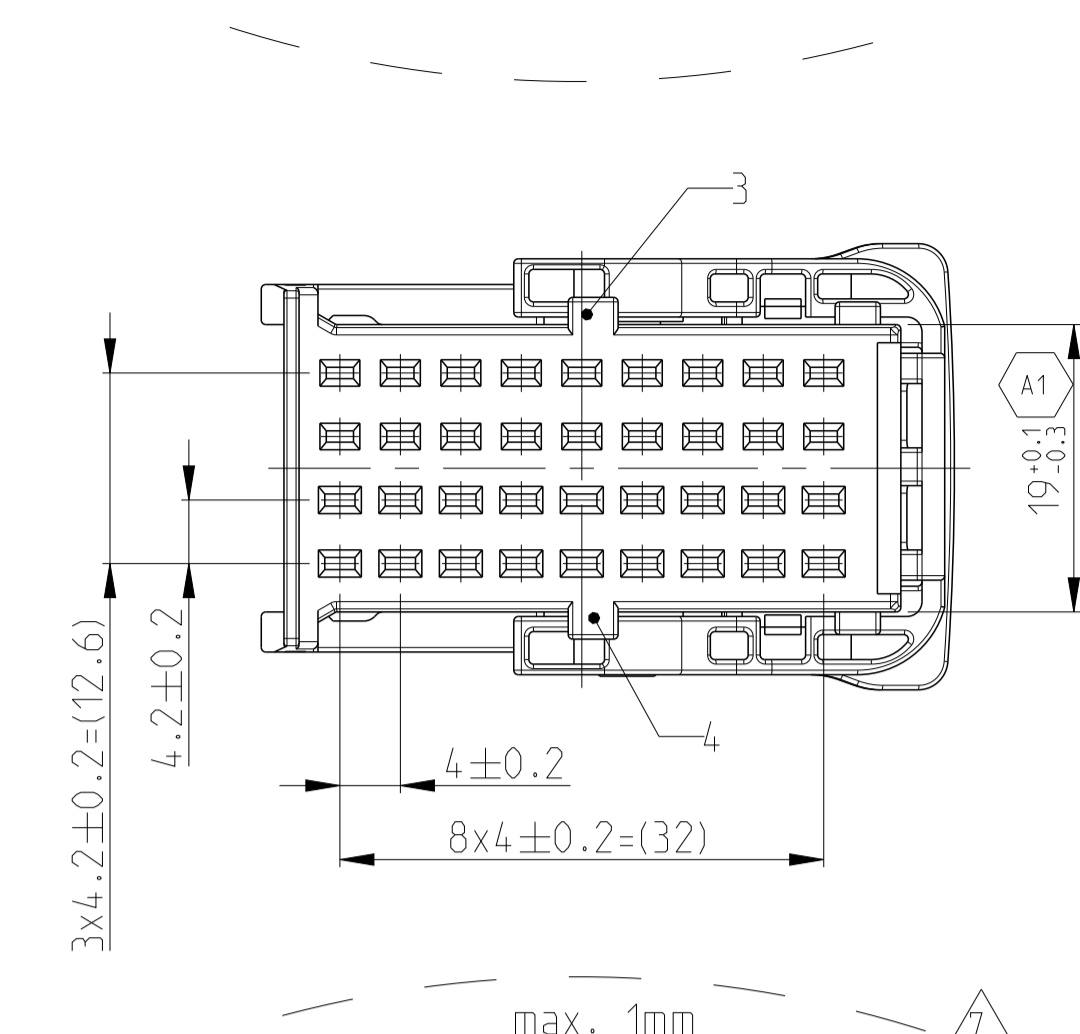
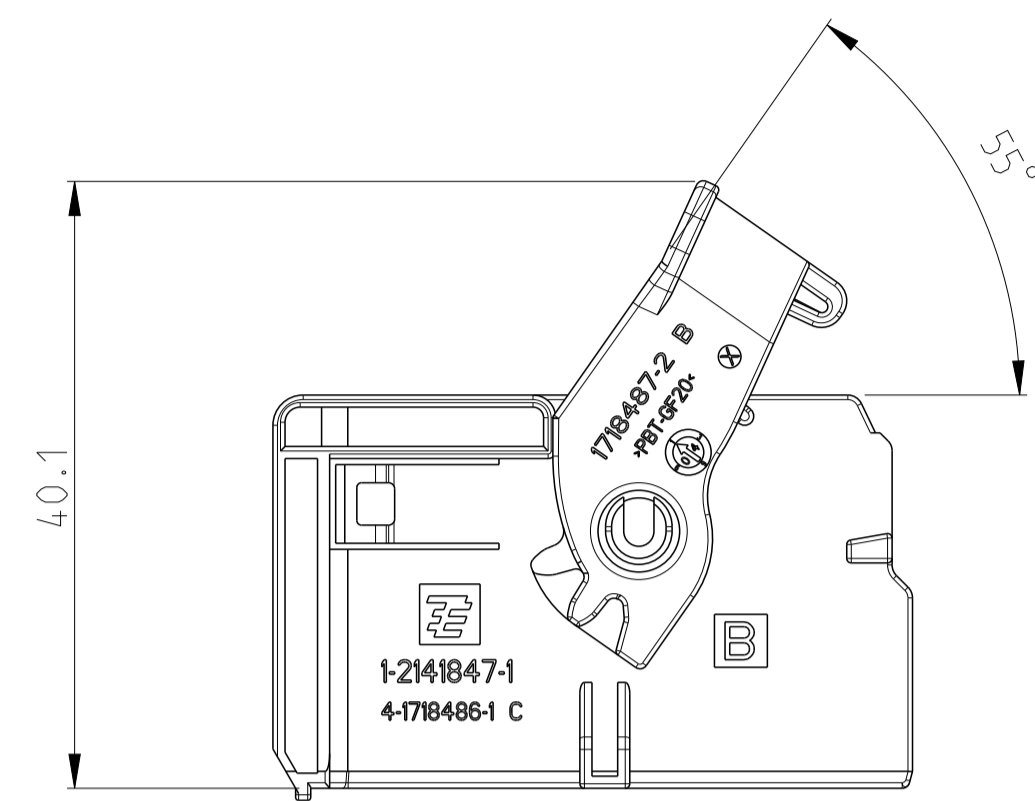


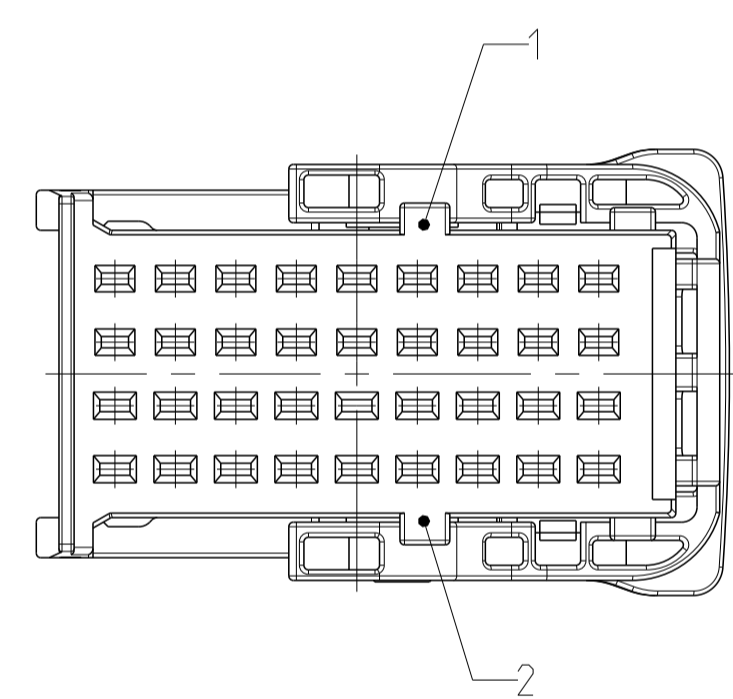
REVISIONS		ÄNDERUNGEN		DESCRIPTION		DATE		DWN		APVD	
P	LTN	DESCRIPTION		DATE		DWN		APVD			
A1	-	NEW DRAWING		27JAN2011		NP		CE			
A1		DRAWING CLARIFICATION SEE PCN E-16-005996		26APR2016		NP		FE			
A2		DRAWING CLARIFICATION SEE PCN E-18-001698		02FEB2018		NP		FE			
A3		DRAWING CLARIFICATION SEE PCN E-18-004047		15MAR2018		NP		FE			

CARRIER IN PRE LOCKED POSITION  
 Träger in Vorraststellung

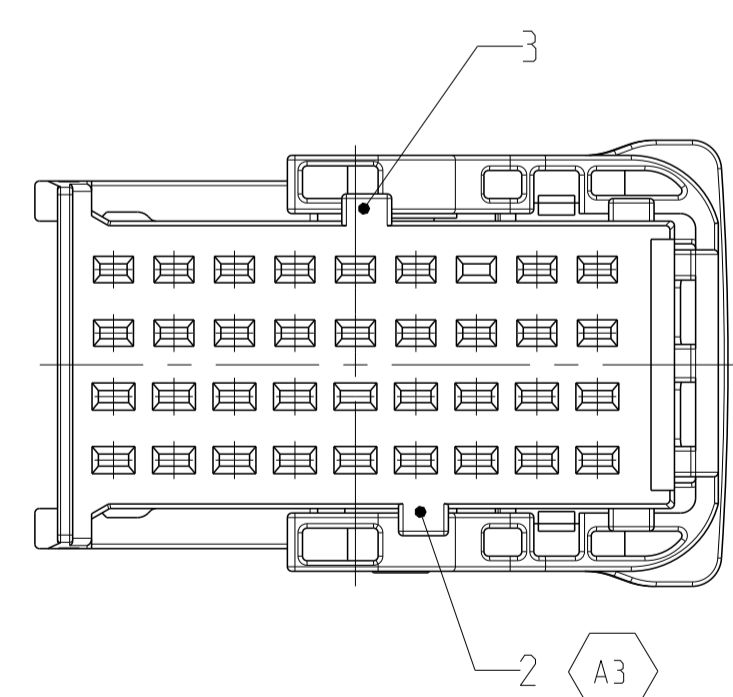


FURTHER CODING  
 weitere Kodierung

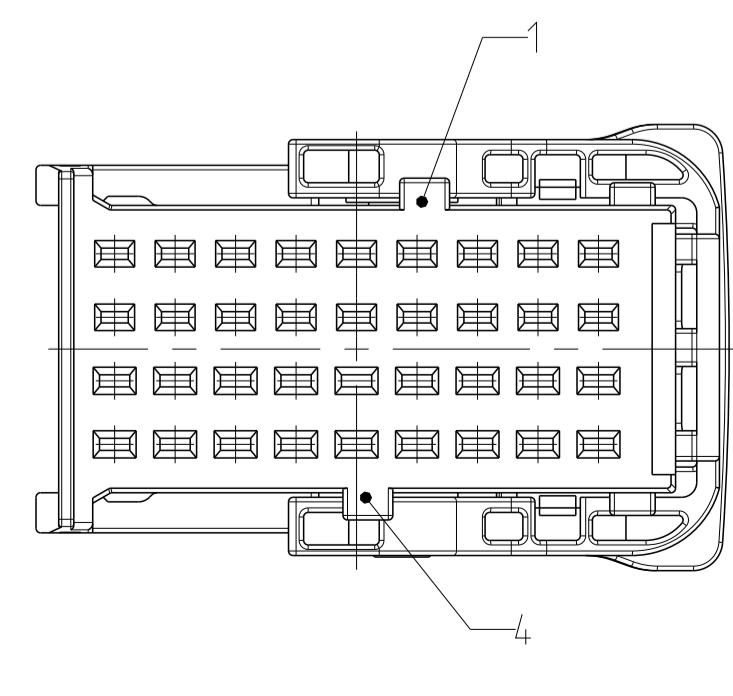
CODING B  
 Kodierung



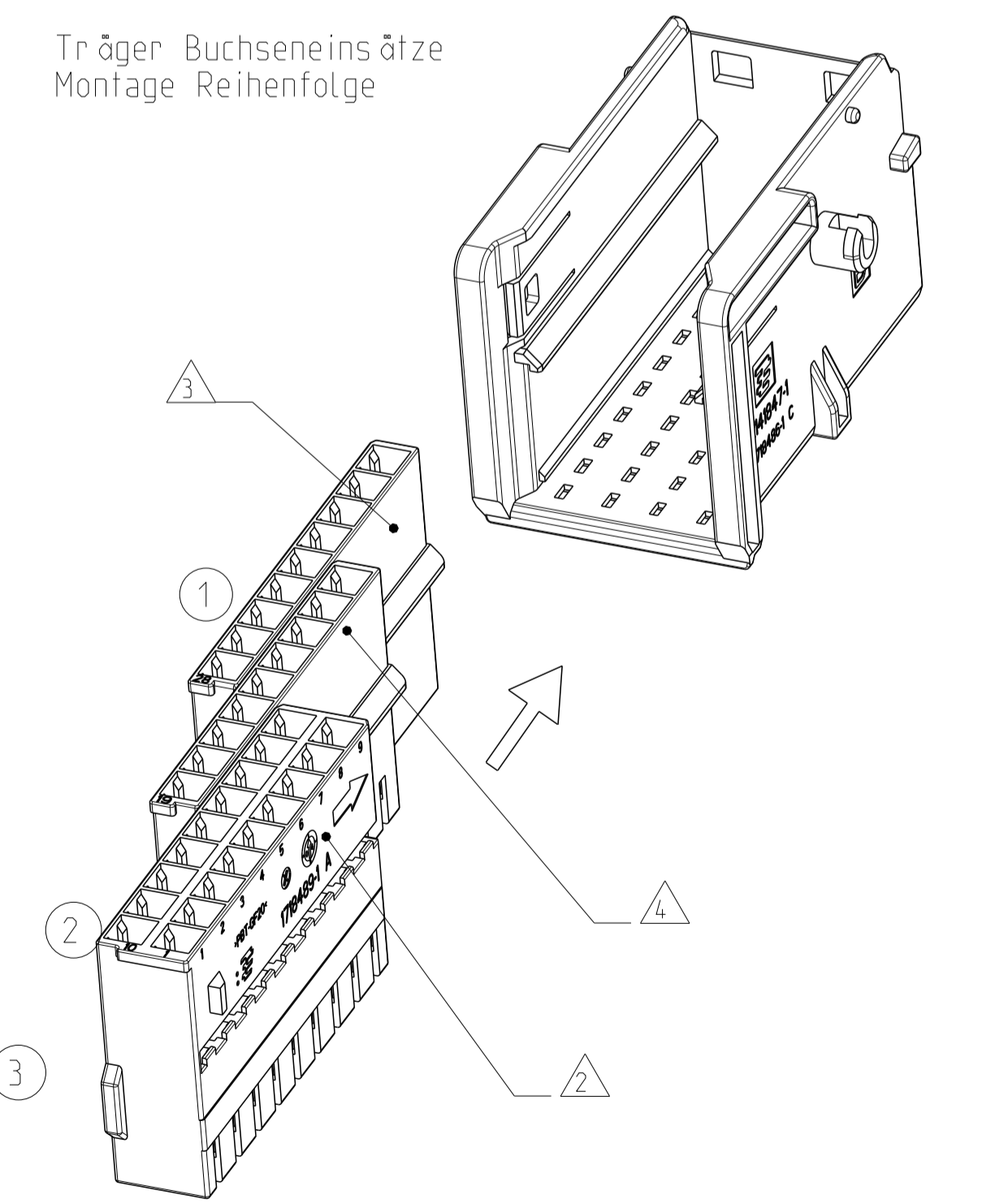
CODING C  
 Kodierung



CODING D  
 Kodierung



CARRIER WITH RECEPTACLE INSERTS  
 ASSEMBLY SEQUENCE



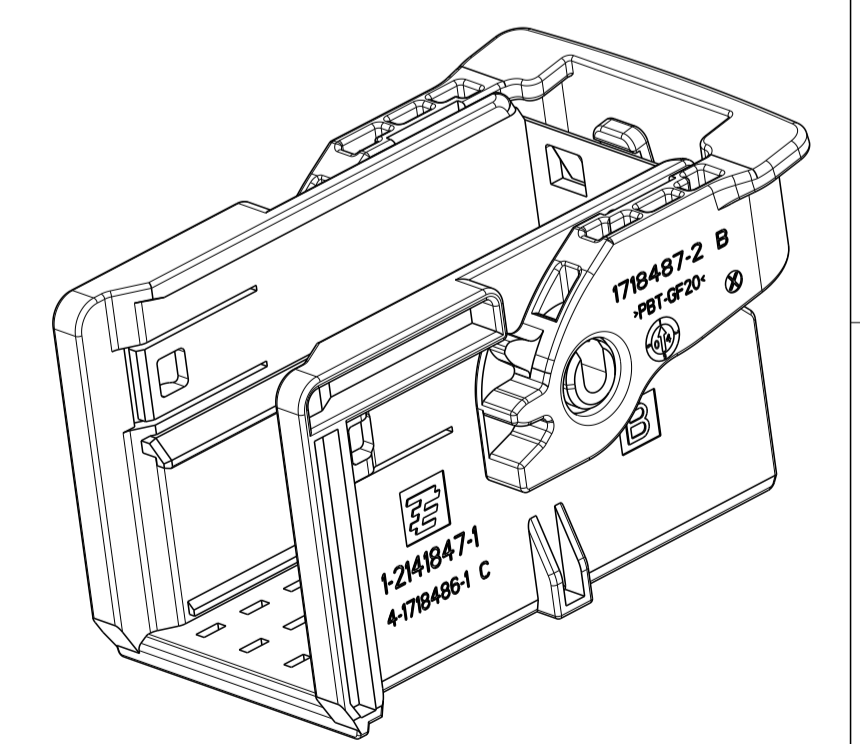
NOTES  
 Bemerkungen

- 1 TYCO ELECTRONICS (TE) LOGO AND TE NUMBER
- 2 FITS TO TE RECEPTACLE INSERT AMP MCP 1.5K 18 POSITION, 1718489-1  
 Passend zu TE Buchseneinsatz AMP MCP 1.5K 18 polig, 1718489-1
- 3 FITS TO TE RECEPTACLE INSERT AMP MCP 1.5K 9 POSITION, 1718490-1, CAVITY-NO: 28-36  
 Passend zu TE Buchseneinsatz AMP MCP 1.5K 9 polig, 1718490-1, Kammernummerierung: 28-36
- 4 FITS TO TE RECEPTACLE INSERT AMP MCP 1.5K 9 POSITION, 1718490-2, CAVITY-NO: 19-27  
 Passend zu TE Buchseneinsatz AMP MCP 1.5K 9 polig, 1718490-2, Kammernummerierung: 19-27
- 5 PRODUCTION DATE  
 Produktionsdatum
- 6 MATERIAL IDENTIFICATION ACC TO VDA 260  
 Werkstoffkennzeichnung nach VDA 260
- 7 WARPAGE TO . . . PERMITTED  
 Verzug zulässig bis . . .
- 8 CODING MARKING  
 Kodierungskennzeichnung
- 9 BULK PACKAGING IN CORRUGATED BOX  
 Schüttgut im Versandkarton
- 10 FITS TO TE COUNTERPART 1.5 MM TAB HOUSING, 36POS 1718492 / 2112891  
 Passend zu TE Gegenstecker 1.5 mm Flachsteckergeh., 36pol., 1718492 / 2112891
- 11 FITS TO TE COUNTERPART 11POS. MIXED TAB HEADER 1718523  
 Passend zu TE Gegenstecker 11pol. Messerteiste 1718523
- 12 FITS TO TE INTERFACE DRAWING 114-18664  
 Passend zu TE Ausführungsvorschrift 114-18664
- 13 MALFUNCTION CAUSED BY LACQUER IS NOT COVERED BY TE WARRANTY  
 Funktionsbeeinträchtigung durch Lackieren liegt nicht im Einfluss und Gewährleistungsumfang von TE

CODING A AS SHOWN  
 Kodierung A wie gezeigt

DELIVERY CONDITIONS:  
 Lieferzustand:

LEVER IN LOCKED POSITION  
 Hebel in Verriegelungsstellung



CODE	TE ORDER-NO.	REV.	QTY	MAT.	COLOUR	DESCRIPTION	REV.	ITEM
Kodierung	TE Bestell-Nr.		Anzahl		Farbe	Beschreibung		
D	1-2141847-4	A	1	PBT-GF20	ORANGE	LEVER Hebel	B	2
			1	PBT/ASA-GF30	WATER BLUE	CARRIER CODE D Träger Kodierung D	C	1
C	1-2141847-3	A	1	PBT-GF20	ORANGE	LEVER Hebel	B	2
			1	PBT/ASA-GF30	EMERALD GREEN	CARRIER CODE C Träger Kodierung C	C	1
B	1-2141847-2	A	1	PBT-GF20	ORANGE	LEVER Hebel	B	2
			1	PBT/ASA-GF30	TRAFFIC PURPLE	CARRIER CODE B Träger Kodierung B	C	1
A	1-2141847-1	A	1	PBT-GF20	ORANGE	LEVER Hebel	B	2
			1	PBT/ASA-GF30	FAWN BROWN	CARRIER CODE A Träger Kodierung A	C	1

THIS DRAWING IS A CONTROLLED DOCUMENT.  
 DIESER ZEICHNUNGSDRUCK IST NUR DURCH AMF REPRODUZIERT VERBODEN.  
 ANSONSTEN IST DIESE VERFAHREN VERBODEN. DIESE ÜBERNOMME  
 DES KUNDEN IST FÜR DEN ANWENDEBAREN ZWECK GÜLTIG.  
 THIS DRAWING IS A CONTROLLED DOCUMENT.

DWN	N. Praflmann	27JAN2011
CHK	F. Eltrop	28JAN2011
APVD	Ch. Eberwein	28JAN2011

NAME: CARRIER, RECEPTACLE INSERTS, 36POS. ASSY  
 Traeger fuer AMP MCP1.5K Buchseneinsätze, 36pol.

SIZE: 114-18663  
 CAGE CODE: 00779  
 DRAWING NO: 2141847  
 SCALE: 1:1  
 SHEET: 1 OF 1  
 REV: A3

WEIGHT: 8.6g  
 CUSTOMER DRAWING

单击下面可查看定价，库存，交付和生命周期等信息

[>>TE Connectivity\(泰科\)](#)