

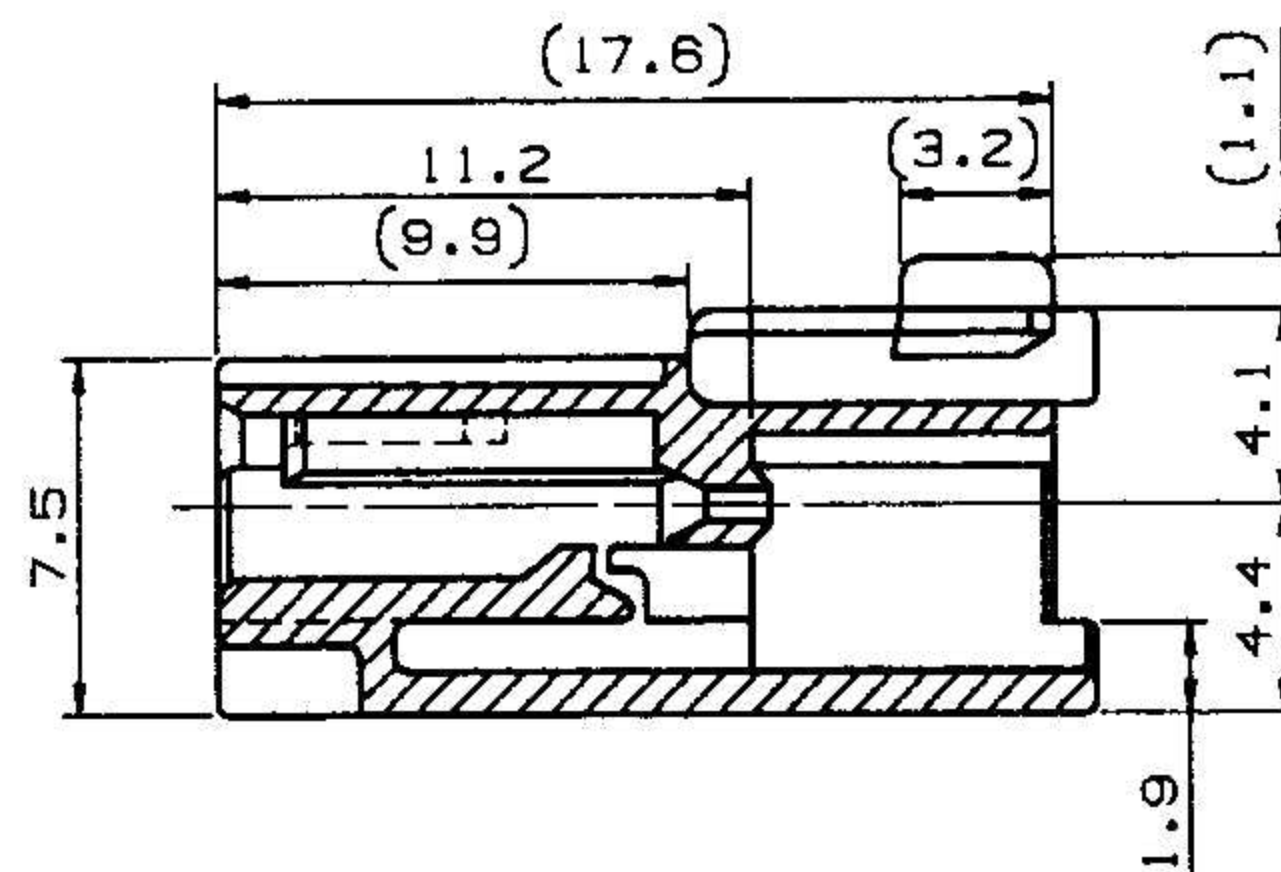
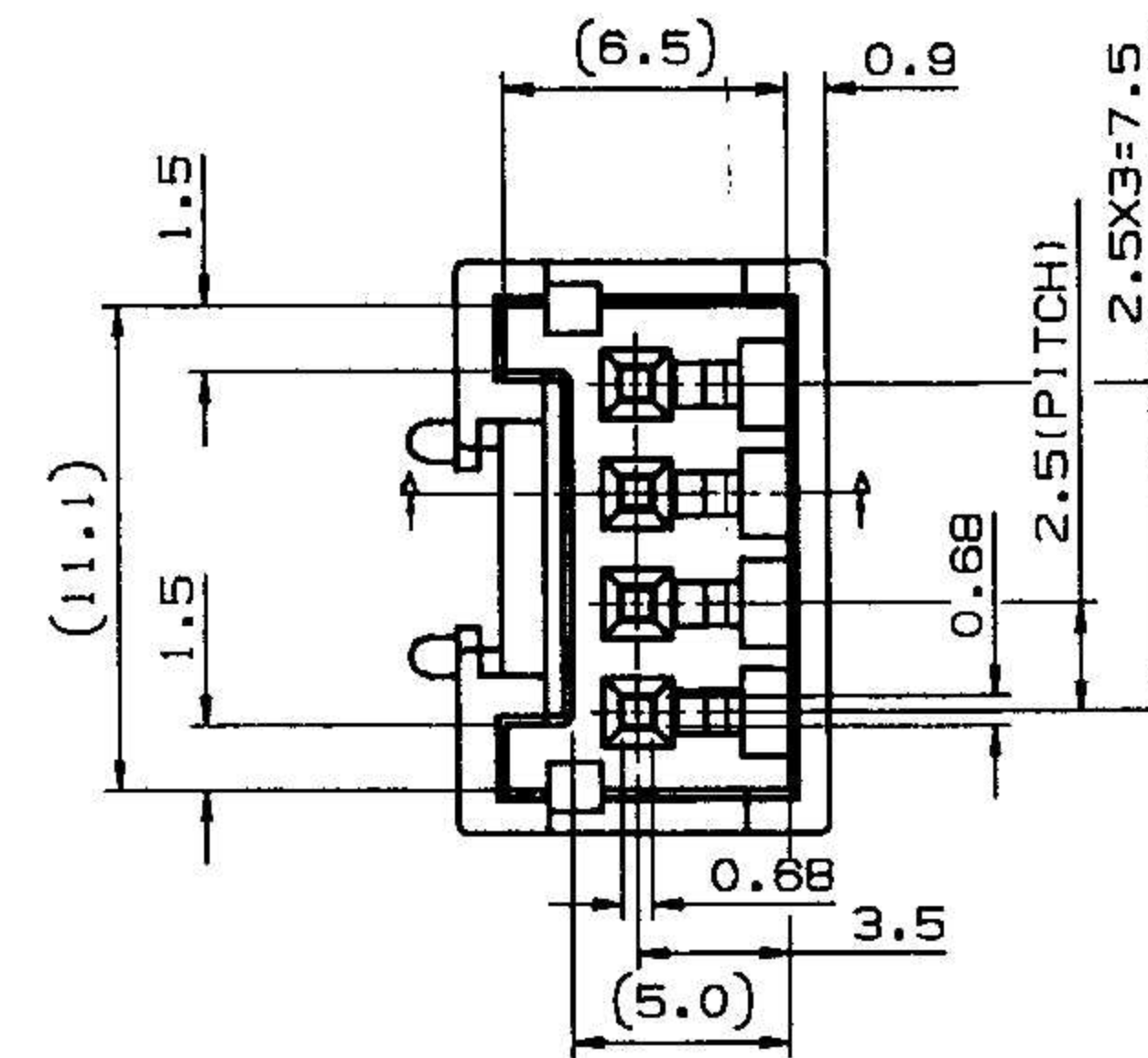
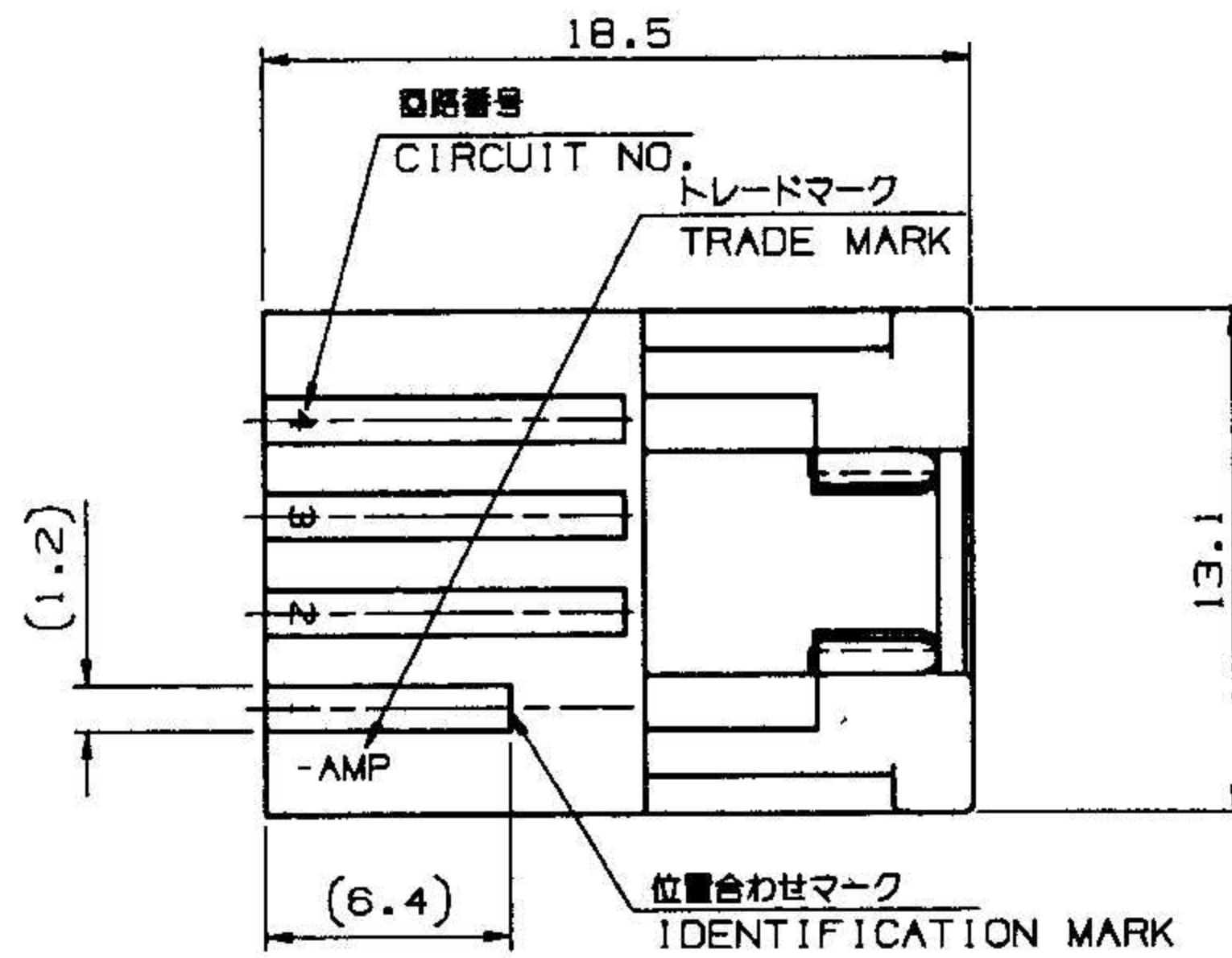
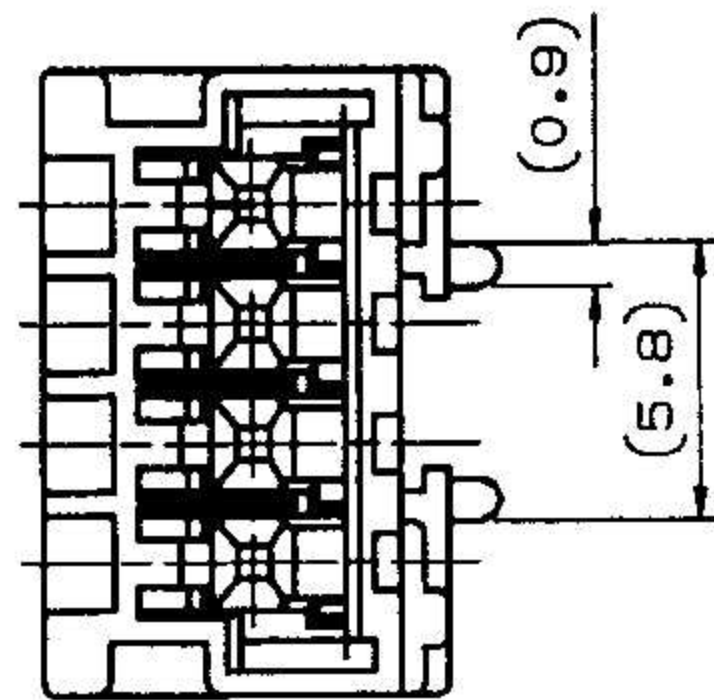
NUMBER 316088

METRIC 第三角法 (3rd ANGLE PROJECTION)

METRIC

単位: 長さ DIMENSIONS IN MM. DO NOT SCALE PRINT

PRINT DIST



断面 A-A (SECT. A-A)

- 注記:
- 材料: 66ナイロン (UL94V-0)
  - 製品規格: 108-5459
  - 取付適用規格: 114-5203
  - 嵌合相手製品型番  
プラグハウジング: 917688
  - タブコンタクト: 917764  
917765
  - 取扱説明書: 411-5771
  - 生産場所を示す(表1を参照のこと)

- NOTES:
- MATERIAL: 66 NYLON (UL94V-0)
  - PRODUCT SPEC.: 108-5459
  - APPLICATION SPEC.: 114-5203
  - MATING CONN. P/N  
PLUG HOUSING: 917688
  - TAB. CONT.: 917764  
917765
  - INSTRUCTION SHEET: 411-5771
  - MANUFACTURING PLACE (SEE TABLE 1)
  - PART 5-316088-1 COMPLY WITH GLOW WIRE REQUIREMENT FOR PARTS OF NON-METALLIC MATERIAL SUPPORTING A CURRENT-CARRYING CONNECTION DETAILED IN IEC 60335-1, SECTION 30 (GWT)

表 1  
△ TABLE 1

トレードマーク TRADE MARK	生産場所 MANUFACTURING PLACE
-AMP 又は - OR AMP	日本 JAPAN
++AMP 又は ++ OR AMP	中国 CHINA (PRC)

NATURAL 自然色	5-316088-1	4
BLACK 黒	316088-9	4
YELLOW 黄	316088-4	4
RED 赤	316088-2	4
NATURAL 自然色	316088-1	4
COLOR 色別	PART NO. 型番	POS. 種数

				tyco Electronics		Tyco Electronics AMP K.K. Kawasaki, Japan	
D1	REVISED PER ECR-13-019881	A. Z.	D. Z.	23DEC '13			
D	変更 (FJD0-0308-03)	T.H.	M.S.	15OCT '03	適合電線断面積 (WIRE RANGE)	被覆外径 (INSULATION DIA.)	名称 (NAME)
C	変更 (FJ00-1366-97)	A.O.	Y.K.	11 SEP '97	--- mm <sup>2</sup> (AWG - )	---	2.5mm シグナルダブルロック 4種キャップ ハウジング 2.5mm SIGNAL DBL LOCK 4P CAP HSG.
B	変更 (FJ00-0452-97)	A.O.	Y.K.	25 JUN '97	材料 (MATERIAL)	仕上 (FINISH)	一般公差 (GENERAL TOLERANCE)
A	変更 (FJ00-3486-95)	Y.N.	Y.K.	20 OCT '95	SEE NOTE 注記 △	---	10KTF: ±0.2 100KTF: ±0.25 300KTF: ±0.3 角度: ±3°
O	作成 (FJ00-3222-95)	A.O.	Y.K.	8 SEP '95	DR. A. OISHI	DE. Y. NOGUCHI	A3 J
LTR	変更 (REVISION RECORD)	DR	CHK	DATE	CHK. Y. KASHIWA	APP. Y. KASHIWA	3-1
						REV. D1	
						SHEET 1 OF 1	

单击下面可查看定价，库存，交付和生命周期等信息

[>>TE Connectivity\(泰科\)](#)