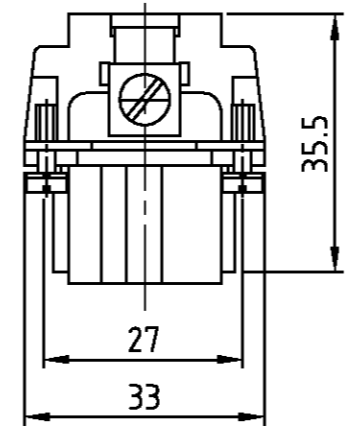
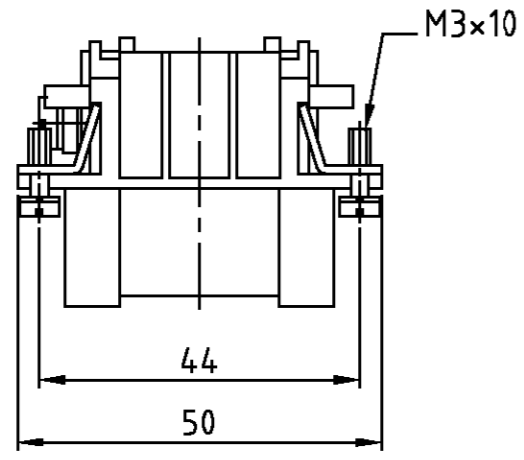
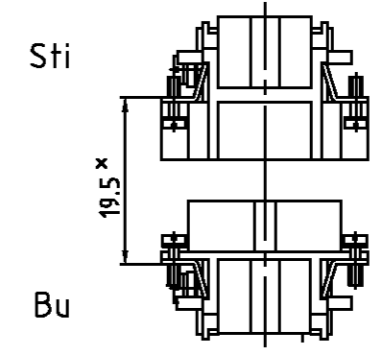


LOC	DIST	REVISIONS ÄNDERUNGEN				
A1	-	P	LTR	DATE	DWN	APVD
PROJEKT NR.:		DESCRIPTION BESCHREIBUNG				
-		B4	UL-File entfällt EGD0-0218-03 UL-File removed		29.09.03	SR SM

Maßbild
 Outline drawing

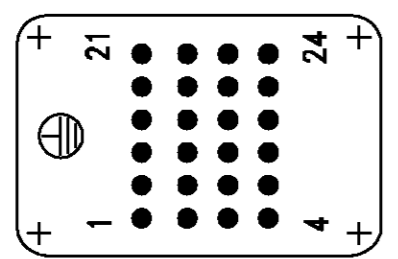


Montagehinweis

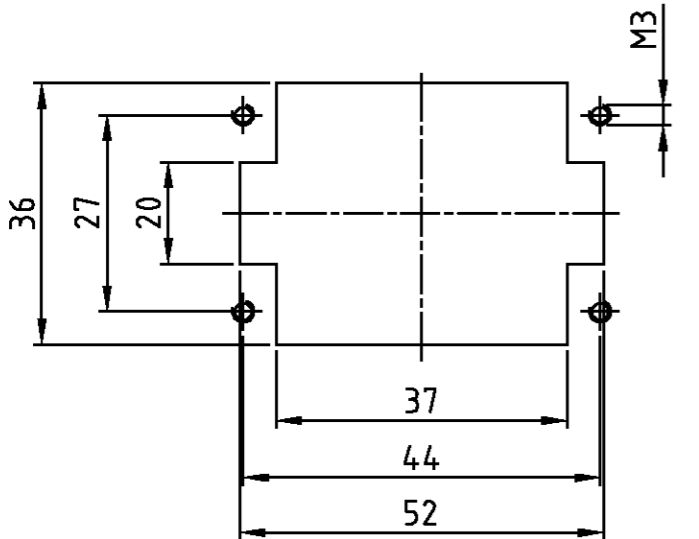


* Abstand für sichere Kontakt-
 gabe max: 21 mm

Kontaktanordnung
 Contact arrangement
 Ansicht Anschlußseite
 view from termination side



Montageausschnitt
 Panel cut-out for contact insert
 bei Verwendung ohne Gehäuse
 when used without housing



- Notes, Bemerkungen,
- ① Material: insert, PC
 - ② Finish: contact; Ag, Au
 - ① Material: Einsatz: PC
 - ② Oberfläche: Kontakte; Ag, Au

1	Buchseinsatz HN.2D.24 Crimp	①	dunkelgrau	1	-	
2-3	DESCRIPTION / BENENNUNG	MATERIAL	COLOR / FARBE	ITEM NO. POS.	REMARKS / BEMERKUNGEN	
HN.2D.24.Bu.C	ORDERING TEXT / BESTELL TEXT	<small>THIS DRAWING IS A CONTROLLED DOCUMENT FOR AMP INCORPORATED. IT IS SUBJECT TO CHANGE AND THE CONTROLLING ENGINEERING ORGANIZATION SHOULD BE CONTACTED FOR THE LATEST REVISION. DIESER ZEICHNUNGSKOPPIERT WIRD DURCH AMP INCORPORATED KONTROLLIERT. ÄNDERUNGEN, DIE DEM TECHNISCHEN FORTSCHRITT DIENEN, SIND VORBEHALTEN. DEN JEWELIG LÄTZGÜLTIGEN ÄNDERUNGSSTAND ERFAHREN SIE AUF ANFRAGE.</small>		DWN Schneider 10.12.98	HTS Elektrotechnik 53819 Neunkirchen, Germany	
		DIMENSIONS: DIMENSIONEN: mm		CHK Schweiger 10.12.98	NAME	
		<small>TOLERANCES UNLESS OTHERWISE SPECIFIED: ALLGEMEINTOLERANZEN</small> n. ISO 8015 n. ISO 2768 - mH -E n. DIN 16901 - 1&0 0 PLC #- 1 PLC #- 2 PLC #- 3 PLC #-		APVD -	Female insert HN.2D.24 Buchseinsatz HN.2D.24	
				<small>APPLICATION SPEC VERARBEITUNGSSPEZ.</small> -	SIZE CAGE CODE DRAWING NO ZEICHNUNGS-NR.	
		MATERIAL ①		<small>FINISH / OBERFLÄCHE / FARBE</small> ②	WEIGHT GEWICHT 56 g	A3 00779 ©=1103202 RESTRICTED TO NUR FUER -
		CUSTOMER DRAWING		/KUNDENZEICHNUNG	MASSSTAB 1:1	BLATT 1 OF 1 REV B4

单击下面可查看定价，库存，交付和生命周期等信息

[>>TE Connectivity\(泰科\)](#)