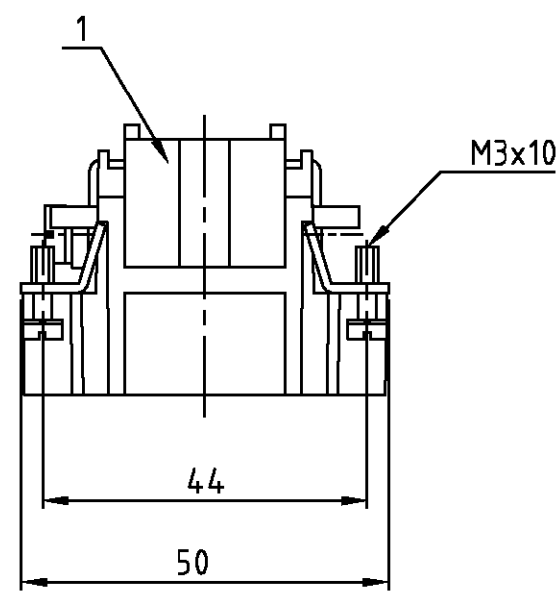


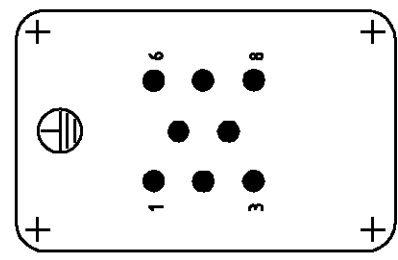
THIS DRAWING IS UNPUBLISHED.
 VERTRAULICHE UNVERÖFFENTLICHTE ZEICHNUNG
 © COPYRIGHT 1998 BY AMP INCORPORATED. ALL RIGHTS RESERVED.
 FREI FUER VERÖFFENTLICHUNG
 .1998
 RELEASED FOR PUBLICATION
 FREI FUER VERÖFFENTLICHUNG
 ALLE RECHTE VORBEHALTEN

MATED WITH:
 PASSEND ZU:
 HVT 8

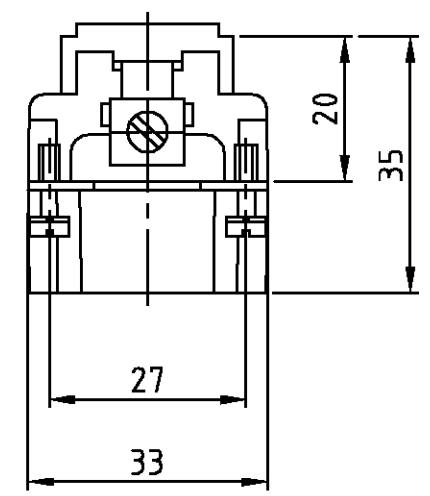
LOC	DIST	REVISIONS			
A1	-	ÄNDERUNGEN			
		P	LTR	DATE	DWN
PROJEKT NR.:		DESCRIPTION			APVD
-		BESCHREIBUNG			
		Zeichnung bearbeitet EG00-3258-02			
				09.10.02	SR
					SM



Kontaktanordnung Ansicht Anschlußseite
Contact arrangement view from termination side

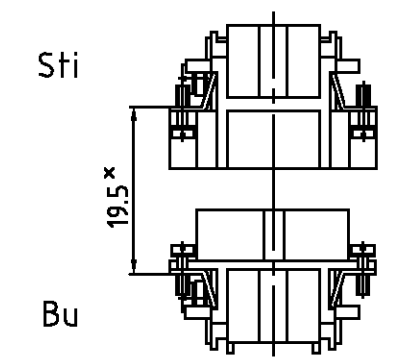


Montageausschnitt bei Verwendung ohne Gehäuse
Panel cut-out for contact insert when used without housing



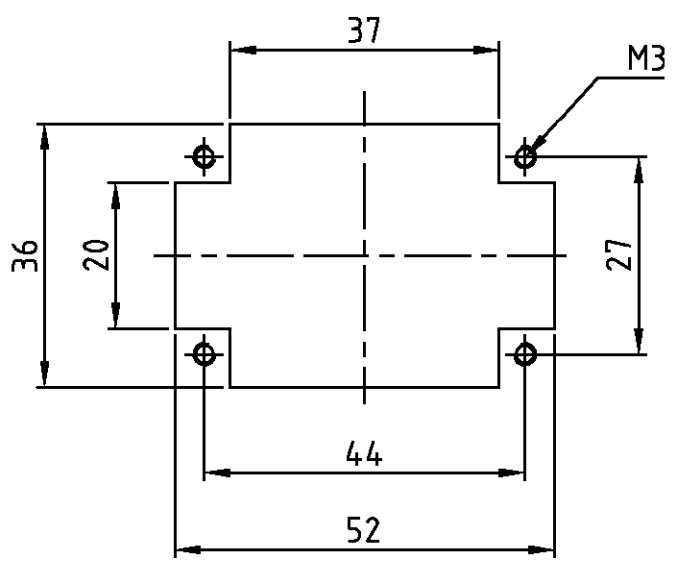
- Notes,
- ① Material: insert, PBT
UL-File Nr.: E41613(M)
 - ② Finish: contact; Ag, Au

Montagehinweis



x Abstand für sichere Kontakt-
 gabe max: 21 mm

- Bemerkungen,
- ① Material: Einsatz: PBT
UL-File Nr.: E41613(M)
 - ② Oberfläche: Kontakte; Ag, Au



1	Stifteinsatz HVT.8 Crimp	①	dunkelgrau	1	-
2-3	DESCRIPTION / BENENNUNG	MATERIAL	COLOR / FARBE	ITEM NO. POS.	REMARKS / BEMERKUNGEN
HVT.8.Sti.C	<small>THIS DRAWING IS A CONTROLLED DOCUMENT FOR AMP INCORPORATED. IT IS SUBJECT TO CHANGE AND THE CONTROLLING ENGINEERING ORGANIZATION SHOULD BE CONTACTED FOR THE LATEST REVISION. DIESER ZEICHNUNGSKOPF WIRD DURCH AMP INCORPORATED KONTROLLIERT. ÄNDERUNGEN, DIE DEM TECHNISCHEN FORTSCHRITT DIENEN, SIND VORBEHALTEN. DEN JEWILIGEN LETZTGÜLTIGEN ÄNDERUNGSSTAND ERFAHREN SIE AUF ANFRAGE.</small>		DWN	07.03.00	AMP HTS Elektrotechnik 53819 Neunkirchen, Germany
	DIMENSIONS: DIMENSIONEN: mm TOLERANCES UNLESS OTHERWISE SPECIFIED: ALL GEMEINTOLERANZEN n. ISO 8015 n. ISO 2768 - mH -E n. DIN 16901 - 140		CHK	07.03.00	
			APVD	-	NAME
	MATERIAL FINISH / OBERFLÄCHE / FARBE		PRODUCT SPEC PRODUKTSPEZ. APPLICATION SPEC VERARBEITUNGSSPEZ.	-	Male insert HVT.8.Sti.C Stifteinsatz HVT.8.Sti.C
		WEIGHT GEWICHT	-	SIZE	RESTRICTED TO NUR FUER
		CUSTOMER DRAWING	/KUNDENZEICHNUNG	A3 00779	DRAWING NO. ZEICHNUNGS-NR. 1104000
		SCALE	MASSTAB 1:1	SHEET	OF 1
		REV.		1	A2

单击下面可查看定价，库存，交付和生命周期等信息

[>>TE Connectivity\(泰科\)](#)