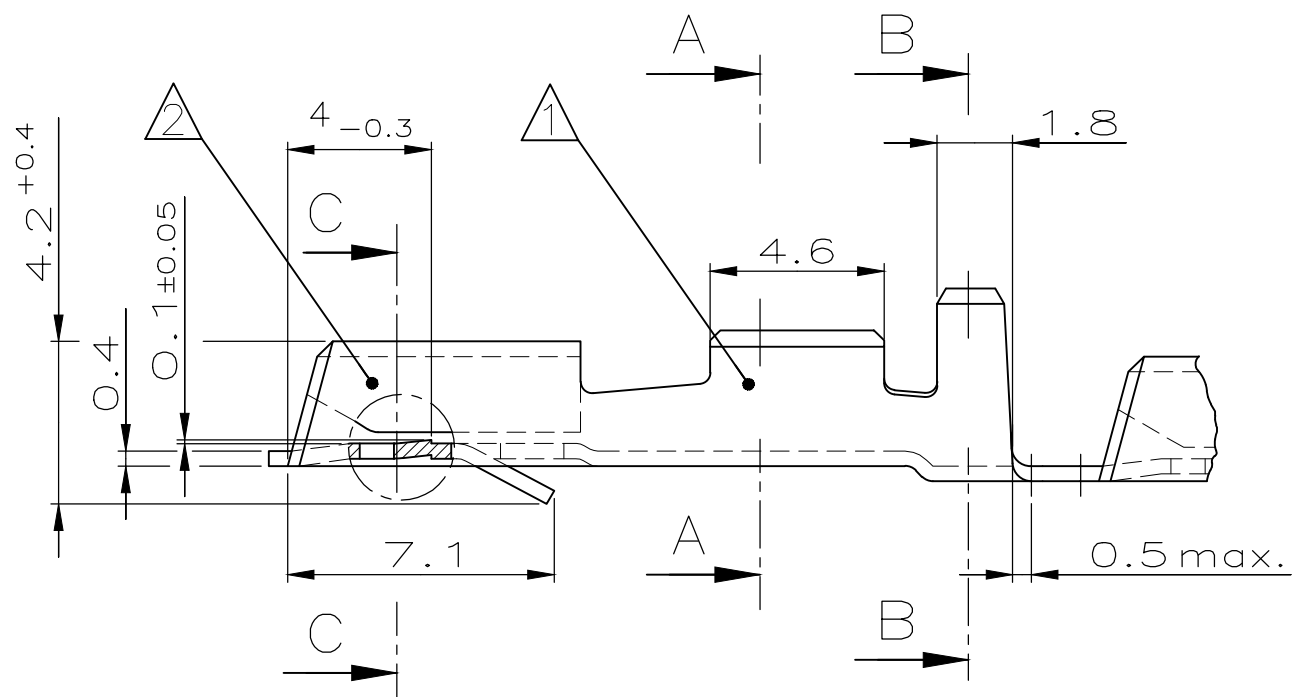


THIS DRAWING IS UNPUBLISHED - VERTRÄULICHE UNVERÖFFENTLICHTE ZEICHNUNG
 RELEASED FOR PUBLICATION FREI FUER VERÖFFENTLICHUNG
 AUG, 1998.
 BY TYCO ELECTRONICS. ALL RIGHTS RESERVED. ALLE RECHTE VORBEHALTEN

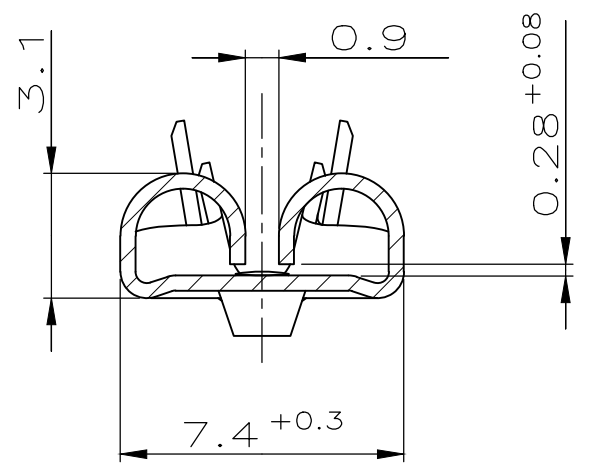
MATED WITH: -
 PASSEND ZU: -

LOC AI
 DIST -
 PROJEKT NR.: C98-52815

REVISIONS AENDERUNGEN			DATE	DWN	APVD
P	LTR	DESCRIPTION BESCHREIBUNG			
	A2	NOTE ON OIL RESIDUE ADDED	09DEC2010	PKS	MP
	A3	REVISED PER ECR-20-005366	21APR2020	SS	DL

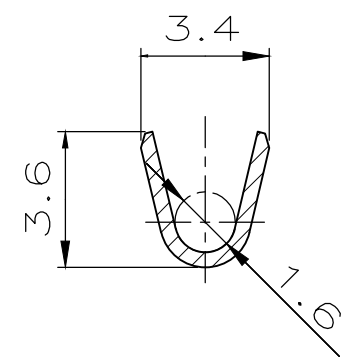
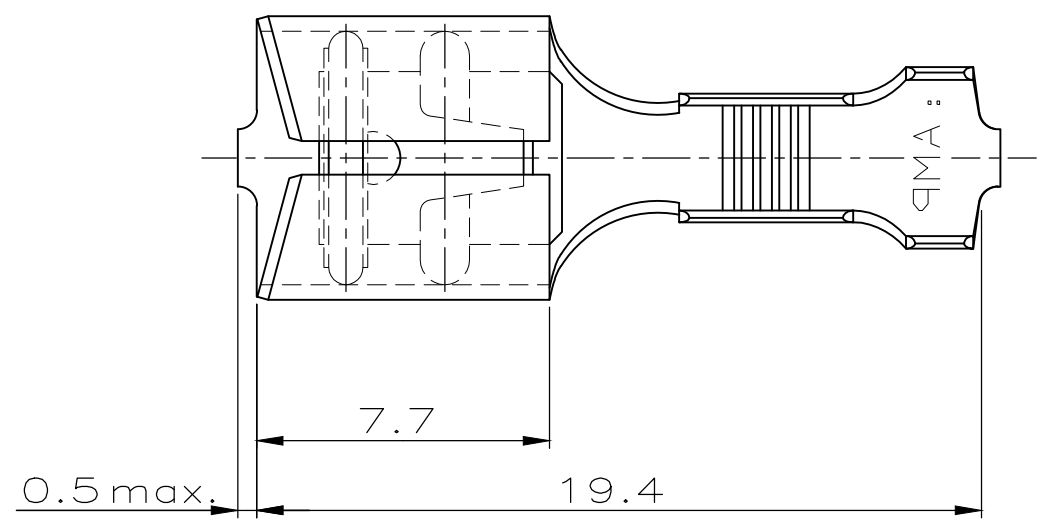


Schnitt SECTION C-C

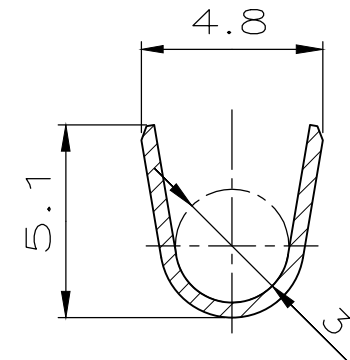


REMARKS
 Bemerkungen

- 1 Kontakt geeignet für
 a) Lackdraht $\varnothing 0.9 \dots 1.6 \text{mm}$
 b) Isolation $\varnothing 2.2 \dots 3.3 \text{mm}$
- 2 Steckhülse ähnlich
 DIN 46340, B6.3
- 3 Spleiß geben Version frei
- 4 Kein sichtbarer Ölrückstand
- 5 OBSOLETE PART



Schnitt SECTION A-A



Schnitt SECTION B-B

5	3	BLANK	1-969184-1
		BLANK	969184-1
	NOTE	FINISH	P/N

<small>THIS DRAWING IS A CONTROLLED DOCUMENT FOR TYCO ELECTRONICS. IT IS SUBJECT TO CHANGE AND THE CONTROLLING ENGINEERING ORGANIZATION SHOULD BE CONTACTED FOR THE LATEST REVISION. DIESES ZEICHNUNGSDOKUMENT WIRD DURCH TYCO ELECTRONICS KONTROLLIERT. AENDERUNGEN, DIE DEM TECHNISCHEN FORTSCHRITT DIENEN, SIND VORBEHALTEN. DEN JEWELNS LETZTGUELTIGEN AENDERUNGSSTAND ERFAHREN SIE AUF ANFRAGE.</small>		DWN W.Hoffmann 27-AUG-98
<small>DIMENSIONS: DIMENSIONEN: mm</small>		CHK H.Plößler 27-AUG-98
<small>TOLERANCES UNLESS OTHERWISE SPECIFIED: ALLGEMEINTOLERANZEN</small>		APVD - -NAME
<small>n. ISO 8013 n. ISO 2768 - mH - F n. DIN 16901 - 140</small>		PRODUCT SPEC PRODUKTSPEZ.
<small>0 PLC ± 1 PLC ± 2 PLC ± 3 PLC ±</small>		APPLICATION SPEC VERARBEITUNGSSPEZ.
<small>ANGLES /WINKEL ± FINISH /OBERFLAECHE/FARBE</small>		WEIGHT GEWICHT -
<small>SIEHE TABELLE</small>		SIZE A3
<small>SIEHE TABELLE</small>		CAGE CODE 00779
<small>CUSTOMER DRAWING /KUNDENZEICHNUNG</small>		DRAWING NO ZEICHNUNGS-NR. G-969184
<small>MASSSTAB 5:1</small>		RESTRICTED TO NUR FUER -
<small>BLATT 1 OF 1</small>		REV A

STE TE Connectivity

.250 SERIE FASTIN-FASTON RECEPTACLE
 AMPLIVAR

RESTRICTED TO NUR FUER -

单击下面可查看定价，库存，交付和生命周期等信息

[>>TE Connectivity\(泰科\)](#)