

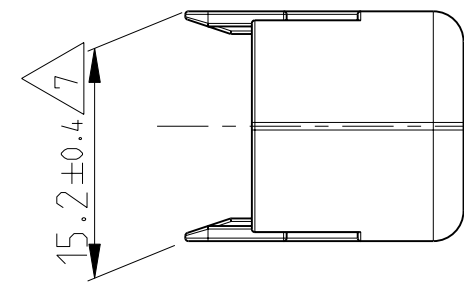
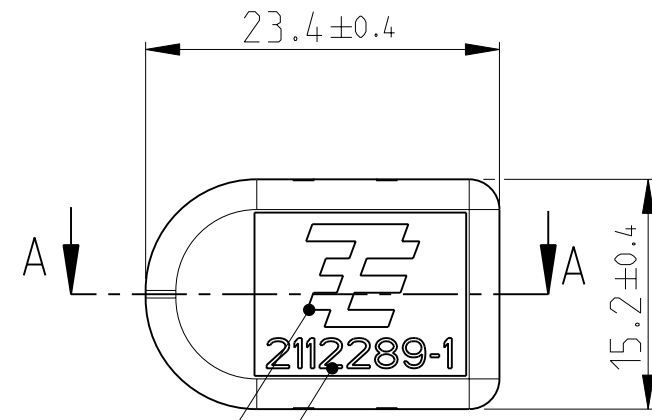
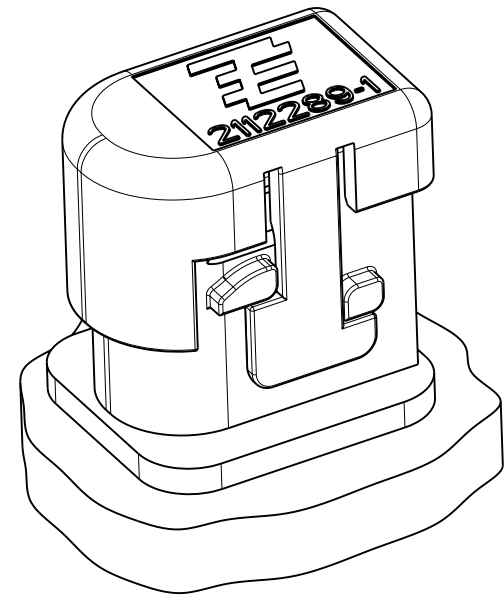
THIS DRAWING IS UNPUBLISHED
 VERTRAULICHE UNVERÖFFENTLICHTE ZEICHNUNG
 RELEASED FOR PUBLICATION
 FREI FUER VERÖFFENTLICHUNG
 OCT 2009
 MATED WITH:
 PASSEND ZU:
 SEE NOTE 6

LOC	DIST	REVISIONS ÄNDERUNGEN			
P	LTR	DESCRIPTION BESCHREIBUNG	DATE	DWN	APVD
A1	-	NEW DRAWING CREATED	18NOV2009	SJ	JG
	A	DETAILS SEE PCN E-10-003020	09FEB2010	SJ	JG
	B	DETAILS SEE PCN E-12-011507	18JUN2012	SB	JG

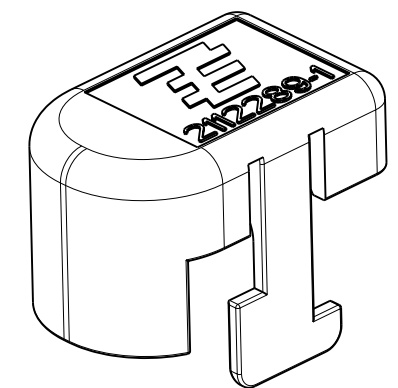
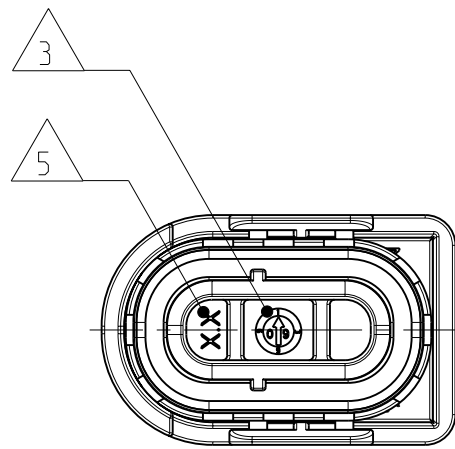
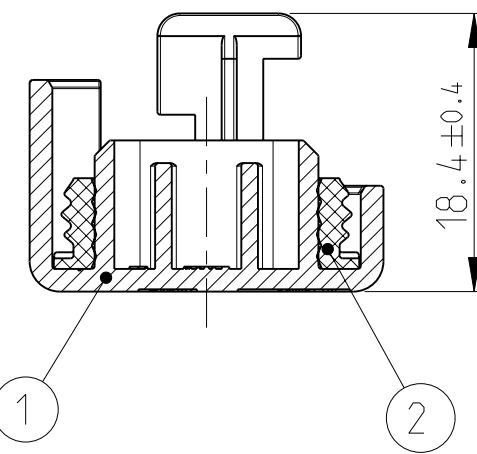
NOTES
Bemerkungen

- 1 TE LOGO
TE Logo
- 2 TE ORDER-NO.
TE Bestell-Nr.
- 3 PRODUCTION DATE
Produktionsdatum
- 4 BULK PACKAGING IN CORRUGATED BOX
Schuttgut im Versandkarton
- 5 MOULD CAVITY MARKING
Nestmarkierung
- 6 SUITABLE FOR HDSCS TAB HOUSINGS GROUP A (1703841, 1703843, 1670730, 1703839) AND HDSCS INTERFACE DRAWING 114-18743-1
Passend zu HDSCS Flachsteckergehäusen Gruppe A (1703841, 1703843, 1670730, 1703839) und zur HDSCS Ausführvorschrift 114-18743-1
- 7 WARPAGE PERMITTED UP TO -2.0mm FROM NOMINAL SIZE
Verzug zulaessig bis -2.0mm vom Nennmass

6 PROTECTION CAP MOUNTED ON HDSCS INTERFACE
Schutzkappe auf HDSCS Schnittstelle montiert



SECTION A-A
Schnitt



ITEM	QTY	POS.	REV.	TE ORDER-NO. TE Bestell-Nr.	MATERIAL	COLOUR Farbe	DESCRIPTION Beschreibung
1	1	2	B	0-2112289-1	SILICONE	WHITE weiß	SEAL Dichtung
	1	1			PA66/6	BLACK schwarz	PROTECTION CAP, GROUP A Schutzkappe, Gruppe A

TOLERANCES UNLESS OTHERWISE SPECIFIED ACC. TO DIN 16901-140 CENTRIC TO NOMINAL DIMENSION. EDITION 1982-11 SHALL APPLY. Freimass toleranzen nach DIN 16901-140. Es gilt die Ausgabe 1982-11.	
THIS DRAWING IS A CONTROLLED DOCUMENT. DIESSES ZEICHNUNGSDOKUMENT WIRD DURCH AMP INCORPORATED KONTROLLIERT. ÄNDERUNGEN, DIE DEM TECHNISCHEN FORTSCHRITT DIENEN, SIND VORBEHALTEN. DEN JEWELNS LETZTGÜLTIGEN ÄNDERUNGSSTAND ERFAHREN SIE AUF ANFRAGE.	
DIMENSIONS: MASSEINHEITEN: (MM)	TOLERANCES UNLESS OTHERWISE SPECIFIED: ALLGEMEINTOLERANZEN
1 PLC ±	ISO 8015
2 PLC ±	
3 PLC ±	
4 PLC ±	
ANGLES/WINKEL	±°
FINISH/OBERFLÄCHE/FARBE	
MATERIAL	WEIGHT GEWICHT
siehe Tabelle	2.4 g (A1)
	CUSTOMER DRAWING

DWN	18NOV2009	 TE Connectivity
CHK	S. Jaeger	
CHK	J. Granzow	
APVD	Ch. Eberwein	
NAME	PROTECTION CAP, GROUP A, ASSY Schutzkappe, Gruppe A, ASSY HDSCS - GROUP A	
SIZE	CAGE CODE	DRAWING NO ZEICHNUNGS-NR.
A2	00779	C-2112289
SCALE MASSSTAB	2:1	SHEET BLATT
		1 OF VON 1
REV	B	

单击下面可查看定价，库存，交付和生命周期等信息

[>>TE Connectivity\(泰科\)](#)