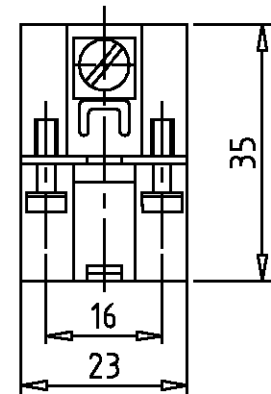
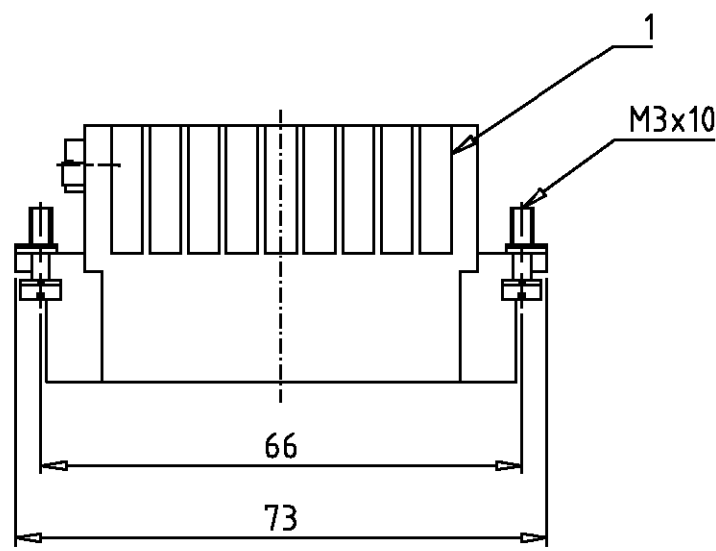


THIS DRAWING IS UNPUBLISHED.  
 VERTRAULICHE UNVERÖFFENTLICHTE ZEICHNUNG  
 © COPYRIGHT 1997  
 BY AMP INCORPORATED.  
 ALL RIGHTS RESERVED.  
 ALLE RECHTE VORBEHALTEN

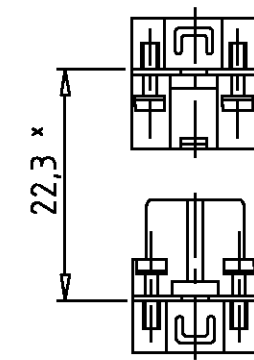
.1997

MATED WITH:  
 PASSEND ZU:  
 HD.25

LOC A1	DIST -	REVISIONS ÄNDERUNGEN		
PROJEKT NR.: -	P A1	LTR -	DESCRIPTION BESCHREIBUNG neu gezeichnet Eg00-1892-01	DATE 25.06.01
			DWN SR	APVD SM



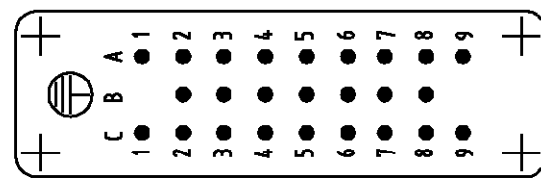
Montagehinweis  
 Assembling instruction



\* Abstand für sichere Kontakt-  
 gabe max: 24 mm

Kontaktanordnung  
 Contact arrangement

Ansicht Anschlußseite  
 view from termination side



Notes:

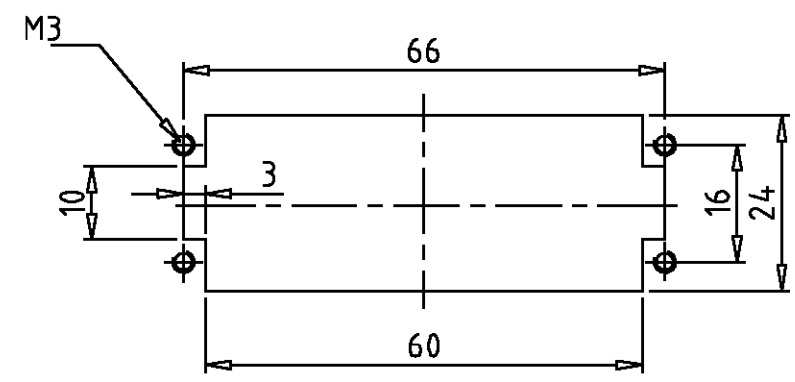
- 1 Material: insert, PC  
 UL-File Nr.: E101788(R)
- 2 Finish: zinc plated  
 contact: Ag, Au

Bemerkungen:

- 1 Material: Einsatz: PC  
 UL-File Nr.: E101788(R)
- 2 Oberfläche: verzinkt  
 Kontakte: Ag, Au

Montageausschnitt  
 Panel cut-out for contact insert

bei Verwendung ohne Gehäuse  
 when used without housing



1	Stifteinsatz HD.25. Crimp		hellbeige	1	
2-3	DESCRIPTION / BENENNUNG	MATERIAL	COLOR / FARBE	ITEM NO. POS.	REMARKS / BEMERKUNGEN
HD.25.Stf.C	ORDERING TEXT / BESTELLTEXT	THIS DRAWING IS A CONTROLLED DOCUMENT FOR AMP INCORPORATED. IT IS SUBJECT TO CHANGE AND THE CONTROLLING ENGINEERING ORGANIZATION SHOULD BE CONTACTED FOR THE LATEST REVISION. DIESER ZEICHNUNGSKOPF WIRD DURCH AMP INCORPORATED KONTROLLIERT. ÄNDERUNGEN, DIE DEM TECHNISCHEN FORTSCHRITT DIENEN, SIND VORBEHALTEN. DEN JEWILIG LETZTGÜLTIGEN ÄNDERUNGSSTAND ERFAHREN SIE AUF ANFRAGE. DIMENSIONS: DIMENSIONEN: mm TOLERANCES UNLESS OTHERWISE SPECIFIED: ALL GEMEINTOLERANZEN n. ISO 8015 n. ISO 2768 - mH -E n. DIN 16901 - 140 0 PLC 1 PLC 2 PLC 3 PLC ANGLES / WINKEL #- FINISH / OBERFLÄCHE/FARBE		DWN Schneider 25.06.01	<b>AMP</b> HTS Elektrotechnik 53819 Neunkirchen, Germany NAME Male insert HD.25 Stifteinsatz HD.25 SIZE A3 CAGE CODE 00779 DRAWING NO. ZEICHNUNGS-NR. C-1103010 RESTRICTED TO NUR FUER - CUSTOMER DRAWING /KUNDENZEICHNUNG MASSSTAB 1:1 BLATT 1 OF VON 1 REV A1
			CHK Schweiger 25.06.01		
			APVD -		
			PRODUCT SPEC PRODUKTSPEZ. -		
			APPLICATION SPEC VERARBEITUNGSSPEZ. -		

单击下面可查看定价，库存，交付和生命周期等信息

[>>TE Connectivity\(泰科\)](#)